

BLACHY
PRUSZYŃSKI
ПРУШИНЬСЬКІ

Retroline

ІНСТРУКЦІЯ З МОНТАЖУ

www.pruszynski.com.ua

ЗАГАЛЬНА ІНФОРМАЦІЯ



Гарантія
від
10 до 30 років

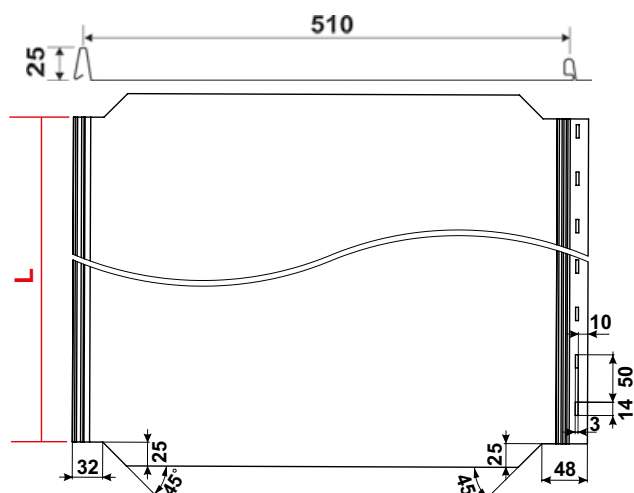


Приховані
монтажні
отвори



Стійкість
до атмосферних
впливів

Покрівельні панелі RetroLine виготовляються довжиною до 7 м, в товщині металу 0,45; 0,5 і 0,7 мм і з такими видами декоративно-захисного покриття (PE, PEМА, Purmat, Purlak, Purmax) і алюцинк, термін гарантії на які становить від 10 до 30 років. Покрівельні панелі мають приховане кріплення, готові монтажні отвори і самозатисні фальцеві замки, що забезпечує надійність і довговічність всієї покрівельної конструкції. При монтажі панелей рекомендується застосовувати супердиф-мембрану TOP Falz (с. 46). Під час виробництва панелей робиться надріз під загин для облаштування карнизного вузла, а також є можливість нанесення антиконденсатної плівки на внутрішню поверхню покрівельних панелей RetroLine.



Типи профілювання покрівельних панелей Ретролайн *



510P (плоске)

510Т (трапецієвидне)

510 Nano (нано-профілювання)

* виробник має право змінювати конфігурації Товару, виготовлений Товар може відрізнятись від зображення.

Технічні характеристики

Довжина листа (min)	1000 мм
Довжина листа (max)	7000 мм (*можлива довжина до 10000 мм в посиленій упаковці)
Висота фальцю	25 мм
Товщина металу	0,45; 0,5 або 0,7 мм
Покриття	Покриття PE, PEМА, Topmat®, Purmax®, Purlak®, Purmat®, AluZn
Рекомендований кут нахилу (min)	≥ 15°



Транспортування фальцевих панелей повинно проводитись автомобілем зі з'ємними стійками, що полегшує завантаження і розвантаження. Панелі не повинні виступати за межі автомобіля — це може призвести до ушкодження листів. Під час руху треба забезпечити надійне закріплення піддонів з панелями.

Розвантаження повинно виконуватись за допомогою спеціального обладнання або відповідною кількістю вантажників. Так, при довжині листа 6 м необхідно залучити до розвантаження 6 вантажників (по три з кожного боку).

УВАГА! Неприпустиме пересування листів фальцевих панелей по інших листах або по землі. Якщо на листі під час завантаження чи розвантаження з'явилися подряпини, необхідно очистити місце ушкодження і затонувати його спеціальною фарбою.

Особливу увагу необхідно звернути на розвантаження панелей в холодних умовах під час зими і складування їх в теплих приміщеннях. Внаслідок різкого перепаду температур між листами можливе конденсування вологи, що може призвести до пошкодження покриття.

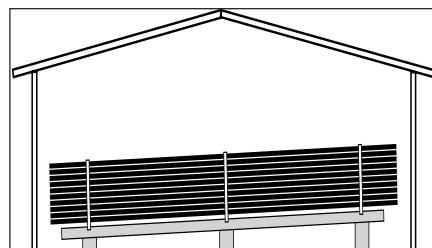
Фальцеві панелі повинні зберігатись у сухих провітрюваних приміщеннях або під покриттям з УФ-непроникного матеріалу, змонтованого на каркас. Каркас повинен забезпечувати наявність достатнього простору між покриттям і пачками з товаром та можливість циркуляції повітря. Пачки з листами не рекомендується класти безпосередньо на землю. Панелі повинні бути укладені на дерев'яні бруси товщиною не менше 50 мм. Дерев'яні бруси необхідно розташовувати на відстані не більше 1-го метра один від одного.

Умови зберігання повинні виключати механічні пошкодження, зміщення листів відносно один одного, відкритого вогню, сонячних променів, а також вплив агресивних середовищ (згідно СНиП 2.03.11-85). Матеріали, що підмокли під час транспортування, або зберігалися у неналежних умовах, необхідно висушити і потім скласти з застосуванням підкладок між листами для забезпечення циркуляції повітря. Усі ці застереження дозволяють запобігти процесу так званого "запарення" (утворення білої іржі) та пошкодження захисного покриття.

З метою запобігання утворенню та накопичуванню конденсату всередині пачки необхідно:

- розрізати герметичну упаковку пачки, для доступу повітря;
- розташовувати пачки з повздовжнім нахилом не менше 3°.

При довготривалому зберіганню продукцію потрібно не рідше, ніж 1 раз в місяць перекладати листи для уникнення утворення конденсату.



УВАГА!

Фальцеві панелі повинні бути змонтовані протягом 6-ти місяців від дати виготовлення. Компанія «ПРУШИНЬСКИ» не несе відповідальності за ушкодження органічного покриття, а також за інші ушкодження матеріалу, що з'явилися внаслідок неналежного зберігання, транспортування та монтажу. Перевірте кольорові відтінки перед монтажем панелей.

ІНСТРУМЕНТИ

Необхідні інструменти: шуруповерт з хрестовидним наконечником; насадка для саморізів (шуруповерт повинен регулювати силу затягування). Для різання слід використовувати ручні ножиці або ніблер.

Для загинання краю панелі краще застосовувати шаблон довжиною 500 мм, який виготовлено з трьох смужок сталі, що зварені між собою.



Забороняється використовувати інструменти (кутові шліфувальні машини), що спричиняють пошкодження лакофарбового та цинкового покриття. Під час різання такими інструментами відбувається виділення тепла, що пошкоджує захисне покриття металу і як наслідок призводить до виникнення корозії.

САМОРИЗИ

Панелі кріпляться до конструкції саморізами з прес-шайбою.

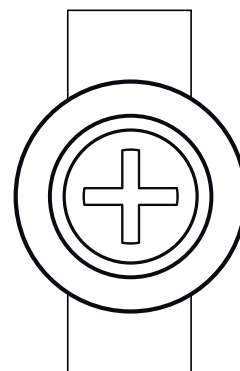
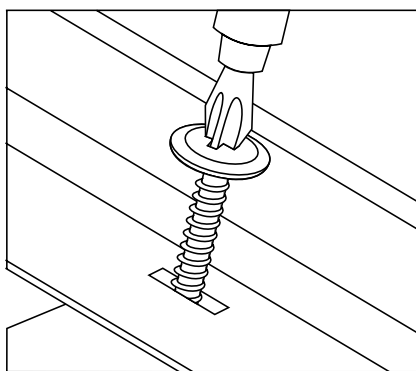
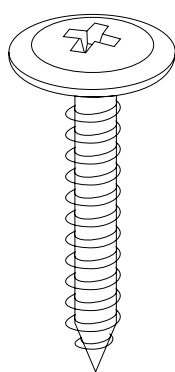


Рис. 1. Саморіз з прес-шайбою

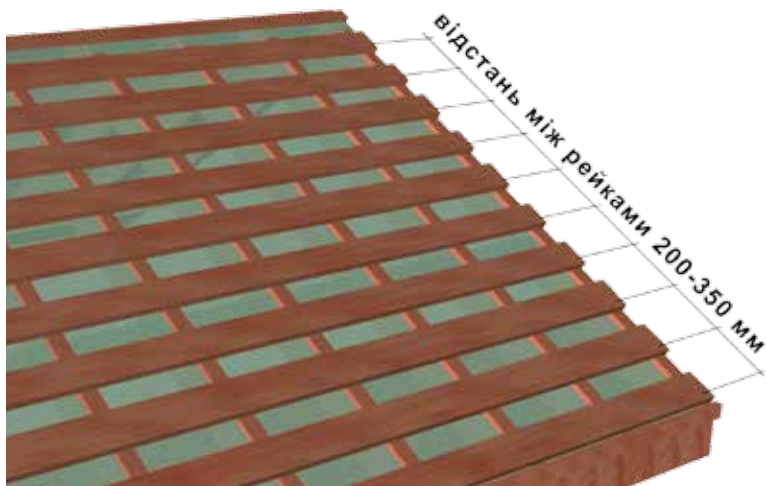


Рис. 2. Відстань між рейками на даху

Монтаж фальцевих панелей можна виконати на даху з суцільною або розрідженою обрешіткою.

Монтаж рейок потрібно починати від карниза. Перша рейка розміщується поруч із лобовою дошкою, а наступні монтуються через кожні 200-350 мм (але не більше 350 мм), а також допускається монтаж суцільної обрешітки.

У верхній частині даху ми монтуємо останню рейку таким чином, щоб вона не заважала прикріпити підконькову планку.

МОНТАЖ ПОКРІВЕЛЬНИХ ПЛІВОК

Встановлюючи покрівельні плівки, дотримуйтеся інструкцій виробника, звертаючи особливу увагу на процедуру монтажу мансардних вікон та коминів.

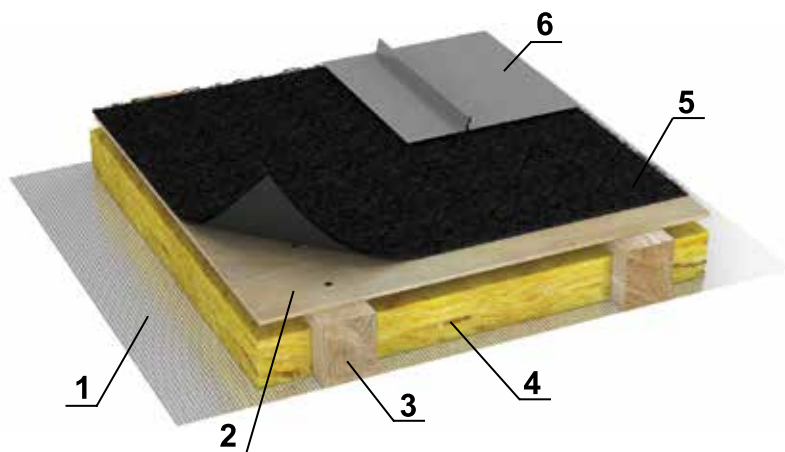
Для покращення шумоізоляції фальцевих панелей RetroLine (в наслідок дощу, вітру, тощо), компанія «Прушинські» рекомендує використовувати декілька варіантів:

- 1) монтаж фальцевих панелей з використанням спеціалізованої мембрани TOP FALZ;
- 2) монтаж фальцевих панелей із супердифузійною мембраною та використанням:
 - антиконденсатної плівки (рис. 7, варіант А);
 - шумоізоляційної стрічки 5x50 (рис. 7, варіант Б).

Монтаж фальцевих панелей RetroLine з використанням супердифузійної мембрани TOP FALZ

TOP FALZ — тришарова супердифузійна покрівельна мембрана (поліпропіленова тканина, функціональна плівка і поліпропіленове обплетення, яке виконує функцію відокремлення шару між мембраною і покрівельним покриттям). Містить спеціалізовані стабілізатори, які забезпечують стійкість матеріалу до УФ-випромінювання протягом не менше 3-х місяців. Застосовується для скатних, ізованих, вентиляованих покрівель (включно — з суцільною обрешіткою), особливо для фальцевого покриття. Використовується також для вентиляованих та не вентиляованих металевих фасадів як дренажний та вентиляційний шар.

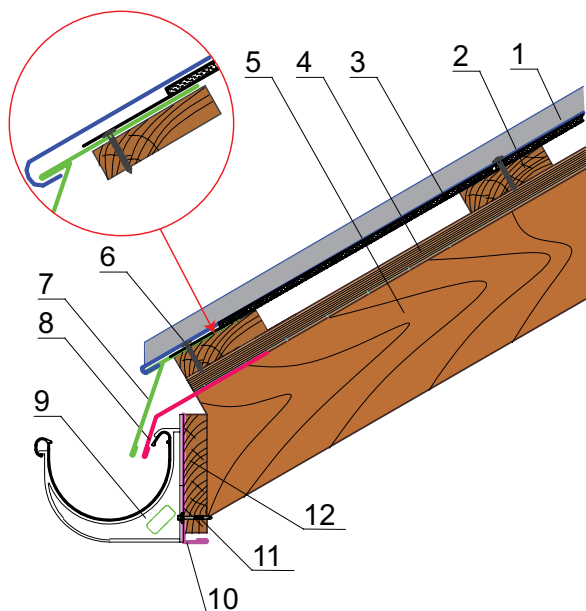
Переваги: висока паропроникність, водонепроникність, звукопоглинання і відведення конденсату.



- 1 - пароізоляційна плівка; 4 - утеплювач;
 2 - дощатий настил (OSB); 5 - супердифмембрана TOP FALZ;
 3 - кроква; 6 - фальцеві панелі Retroline.

Рис. 3. Монтаж фальцевих панелей RetroLine з використанням супердифузійної мембрани TOP FALZ

УВАГА! Перед монтажем мембрани TOP FALZ на карнизі, слід вирізати поліпропіленове обплетення на довжину карнизної планки RetroLine (100-120 мм), див. рисунок 4.



- 1 - фальцева панель RetroLine;
- 2 - брус обрешітки;
- 3 - покрівельна супердифузійна мембрана Top Falz;
- 4 - контррейка;
- 5 - стропильна нога;
- 6 - саморіз по дереву з прес-шайбою;
- 7 - карнизна планка RetroLine;
- 8 - планка "крапельника";
- 9 - водозливна система;
- 10 - планка лобової дошки;
- 11 - саморіз по дереву;
- 12 - лобова дошка

Рис. 4. Схема монтажу фальцевих панелей RetroLine з використанням супердифузійної мембрани TOP FALZ

Монтаж фальцевих панелей з використанням супердифузійної мембрани

Встановлюємо плівку паралельно карнизу, а наступний шар повинен перекривати попередній приблизно на 100 мм (рис. 6а). Покрівельну плівку слід приклеїти до звісу двостороннім скотчем, щоб вона не розривалася вітром. Потім монтуємо контррейки, які служать для кріплення плівок до крокви (рис. 6б) та встановлюємо обрешітку (рис. 6в).

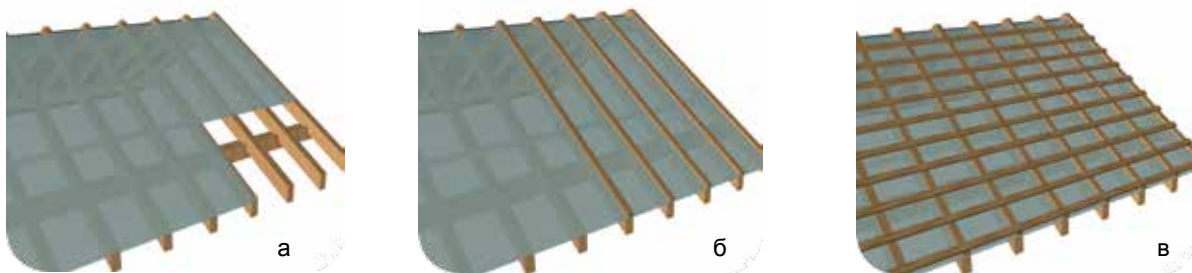
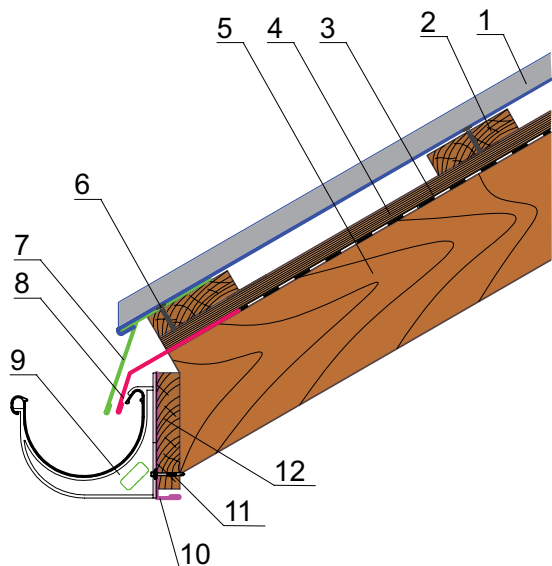


Рис. 6. Послідовність монтажу плівки, контррейок та рейок



- 1 - фальцева панель RetroLine;
- 2 - брус обрешітки;
- 3 - супердифузійна мембрана;
- 4 - контррейка;
- 5 - стропильна нога;
- 6 - саморіз по дереву з прес-шайбою;
- 7 - карнизна планка RetroLine;
- 8 - планка "крапельника";
- 9 - водозливна система;
- 10 - планка лобової дошки;
- 11 - саморіз по дереву;
- 12 - лобова дошка

Рис. 5. Схема монтажу фальцевих панелей RetroLine з використанням супердифмембрани

Антиконденсатна плівка

Антиконденсат наноситься на внутрішню поверхню панелі під час виробництва та слугує не тільки додатковою шумоізоляцією, а й виконує функцію плівки, яка поглинає конденсат при його можливому виникненню під час експлуатації покрівлі.



Рис. 7 (варіант А) Фальцеві панелі з використанням антиконденсатної плівки

Шумоізоляційна стрічка

Стрічка 5x50 клеїться посередині на внутрішню сторону панелі перед монтажем, безпосередньо на місці будівництва, допускається нанесення стрічки у 2 ряди.



Рис. 7 (варіант Б) Фальцеві панелі з використанням шумоізоляційної стрічки



Рис. 8. Кутові ділянки, які особливо піддаються впливу вітру

Монтаж фальцевих панелей потрібно проводити на дахах з суцільною або розрідженою обрешіткою.

Перед встановленням перевірте, чи є коньок і карниз прямими, а діагоналі даху рівні. Слід пам'ятати, що основою для монтажу буде карниз, а панелі будуть встановлені перпендикулярно до нього.

Ділянки, що виділені на рис. 8 темним кольором — це місця, які особливо піддаються впливу вітру. У цих місцях необхідно приділити особливу увагу кріпленню.

Ширину цієї зони можна визначити як $0,1 \cdot b$ (довжина нахилу b) або для простоти можна припустити, що це будуть дві крайні панелі з кожної боку.

НАПРЯМОК МОНТАЖУ

Напрямок монтажу може бути будь-яким — справа наліво або навпаки.

Правило, якого слід дотримуватися — це монтаж панелей у протилежному напрямку до найпоширеніших вітрів у цьому районі.

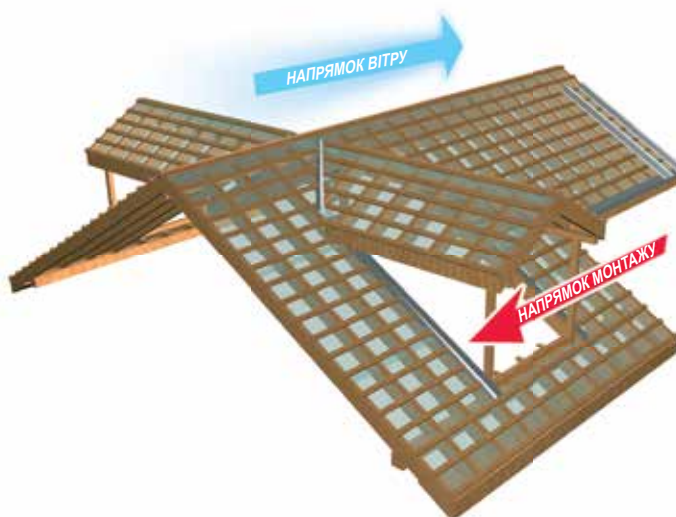


Рис. 9. Напрямок монтажу, протилежний до напрямку вітру

МОНТАЖ

Спочатку встановіть планки, такі як звіси та кошикові ринви. Панелі завжди монтується перпендикулярно карнизу. Стартову панель рекомендується монтувати кінцем нижнього краю та зачепити за раніше встановлену стартову планку.

Не забудьте залишити деяку відстань для лінійного температурного розширення — панелі будуть стискатися і розширюватися під впливом температури, що може призвести до небажаної деформації на покрівлі. Ми пропонуємо спеціально підготовлені панелі з вирізаними замками, які значно прискорюють роботу на даху. Це рішення є естетичним і запобігає накопиченню забруднень і передчасному псуванню панелей.



Рис. 10. Панель висувається над карнизом на 4-5 см

Дотримання кута 90 градусів до карниза має вирішальне значення для подальшого монтажу.

Панель кріпимо оцинкованими саморізами з прес-шайбою по центру отвору, не докручуючи саморіз до кінця.

Таким чином ми даємо можливість панелі вільно працювати за рахунок теплового розширення матеріалу, не даючи поверхні деформуватися.



Рис. 11. Панелі повинні бути укладені перпендикулярно до карнизу. Панель кріпиться до карнизу за допомогою двох саморізів

Дуже важливо, щоб саморізи кріпилися з достатньою силою. Занадто нещільна установка призводить до появи щілин, а занадто сильна викликає деформацію панелі. У цьому випадку ми втрачаємо естетику та якість.

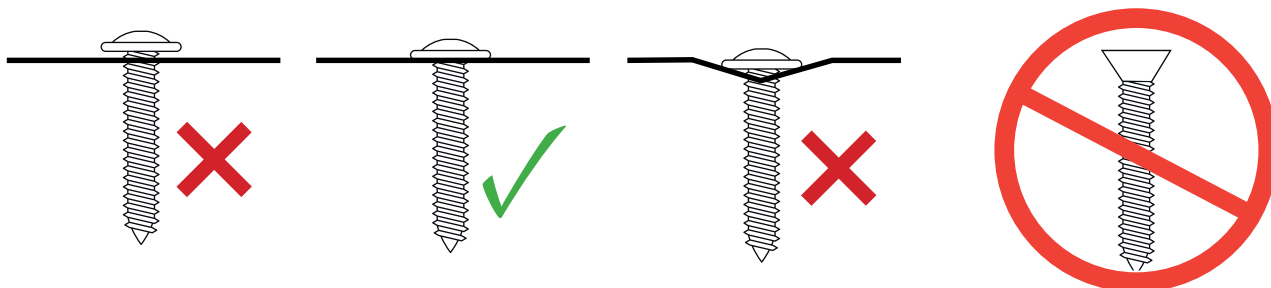


Рис. 12. Монтаж саморізів — правильний спосіб показаний на середньому кресленні

З'ЄДНАННЯ ПАНЕЛЕЙ ПО ДОВЖИНІ

З'єднання панелей по довжині може здійснюватися трьома способами:

- на стику (рис. 14);
- на загальній площині (враховуючи термічну деформацію, залиште зазор 4-5 мм між панеллю та листом (рис. 15);
- звичайний перенахлест (рис. 21).

Фальцеві панелі RetroLine постачаються зі спеціально вирізаними замками (рис. 13), які полегшують з'єднання панелей по довжині.

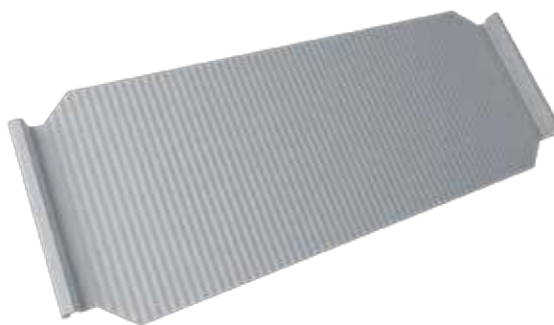


Рис. 13. Фальцева панель RetroLine з вирізами під загин



Рис. 14. З'єднання панелей на стику

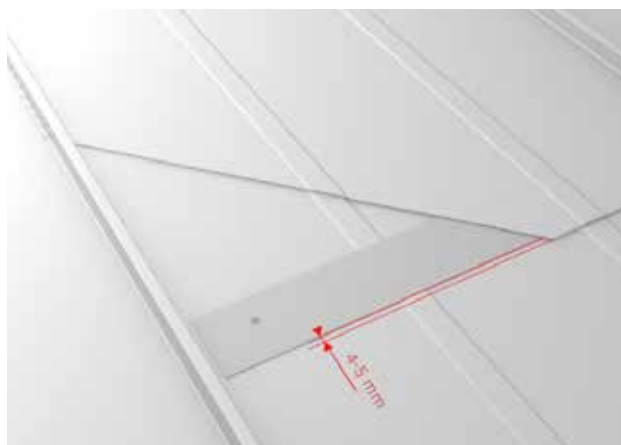
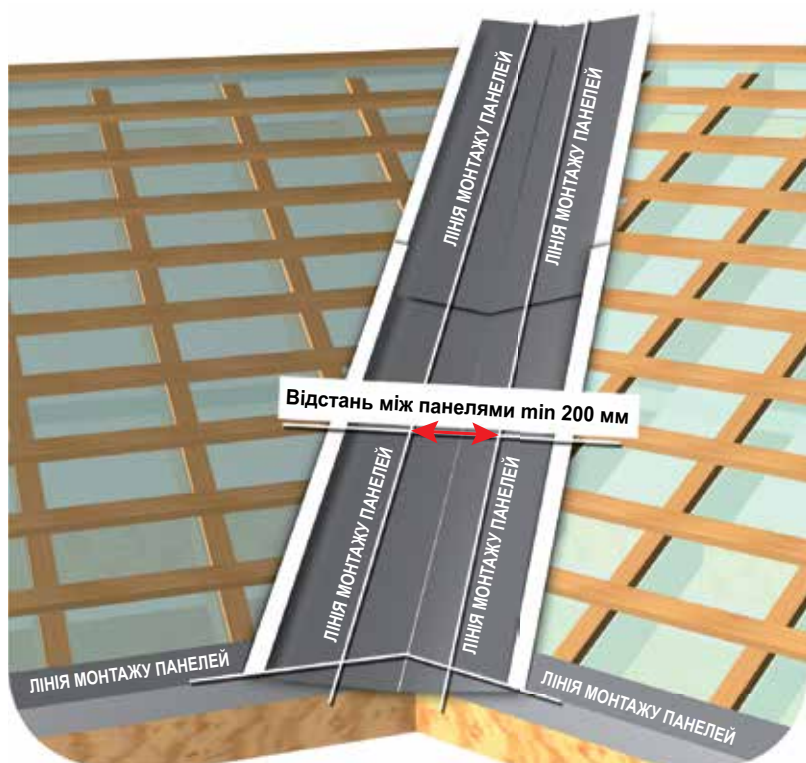


Рис. 15. З'єднання панелей на загальній площині

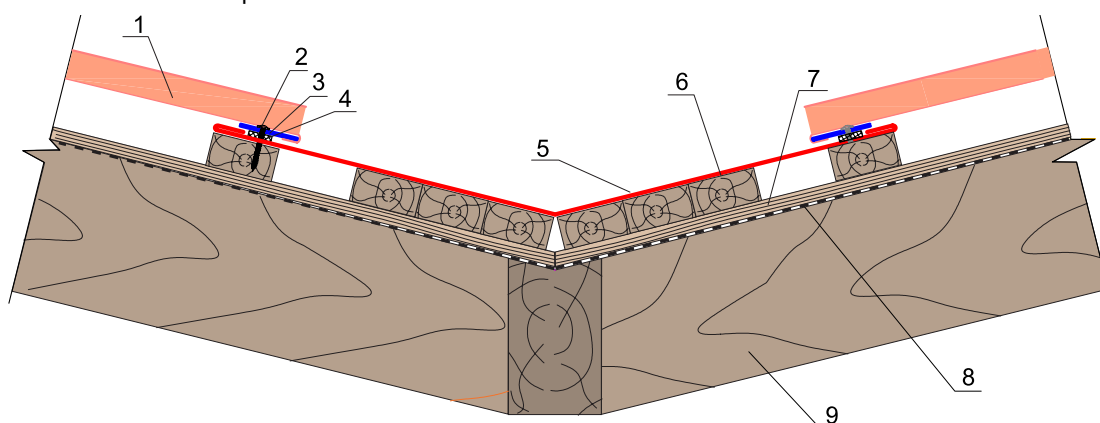


Кошикові ринви монту-ються на стику двох ска-тів. Їхнє завдання — від-вести дощову воду з двох ділянок до водостоку. Вони монтуються перед установкою панелей.

При з'єднанні кошикових ринв по довжині мінімальний перенахлест повинен бути 200 мм, а ринва повинна за-ходити на 200-250 мм на саме покриття з кожного боку.

Встановивши кошикову ринву, визначте відстань між панелями, що стикуються — мінімально 200 мм.

Рис. 16. Монтаж кошикової ринви



- | | |
|---------------------------|----------------------|
| 1) панель RetroLine; | 6) обрешітка 30x100; |
| 2) саморіз; | 7) контробрешітка; |
| 3) металева смужка; | 8) супердифмембрана; |
| 4) ущільнювач 20x5; | 9) кроква. |
| 5) кошикова ринва велика; | |

Рис. 17. Схема монтажу кошикової ринви

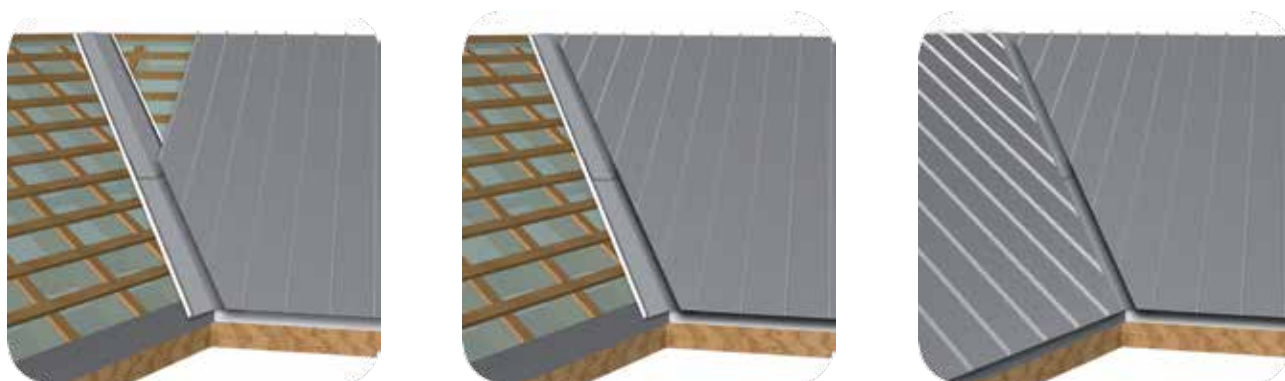


Рис. 18. Послідовність монтажу панелей біля кошикової ринви

ПОСЛІДОВНІСТЬ МОНТАЖУ ПАНЕЛЕЙ

У ситуації, коли скат покрівлі перевищує максимально допустиму довжину панелей (7 мп), необхідно з'єднати їх по довжині. У цій ситуації панелі укладають поперемінно, порядок їхнього монтажу показаний на рис.19. При з'єднанні панелей 1-2-3 необхідно вирізати замки на панелі №1.

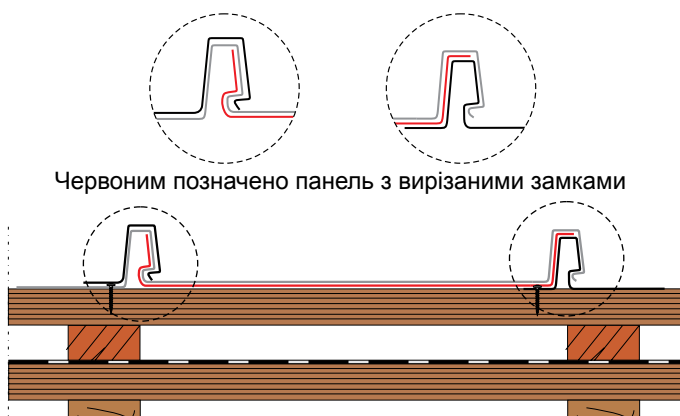
Місця вирізання замків позначені пунктирними кружками — у зв'язку з чим видаляємо замки для панелей №1, 3, 5, 7 і 9.

Передбачається, що відстань між стиками має бути 700 мм, а ширина перенахлеста В для скату:

- більшого ніж 15° – 200 мм,
- меншого ніж 15° – 400 мм.

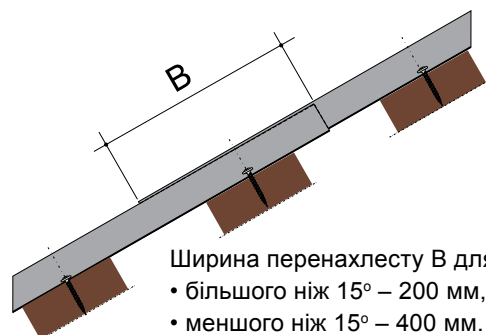


Рис. 19. Послідовність монтажу панелей - пунктирними кружками позначені місця, де вирізані замки



Червоним позначено панель з вирізаними замками

Рис. 20. Спосіб вирізання замків



Ширина перенахлесту В для скату:

- більшого ніж 15° – 200 мм,
- меншого ніж 15° – 400 мм.

Рис. 21. Ширина перенахлесту В

Вирізаємо замок необхідної довжини з обох боків, як показано на рисунку 22. Після стикування верхньої панелі з'єднання можна заклепати (по довжині перекриття) гумовим молотком або загнути спеціальним верстатом таким чином, щоб можна було зафіксувати замок наступного листа.

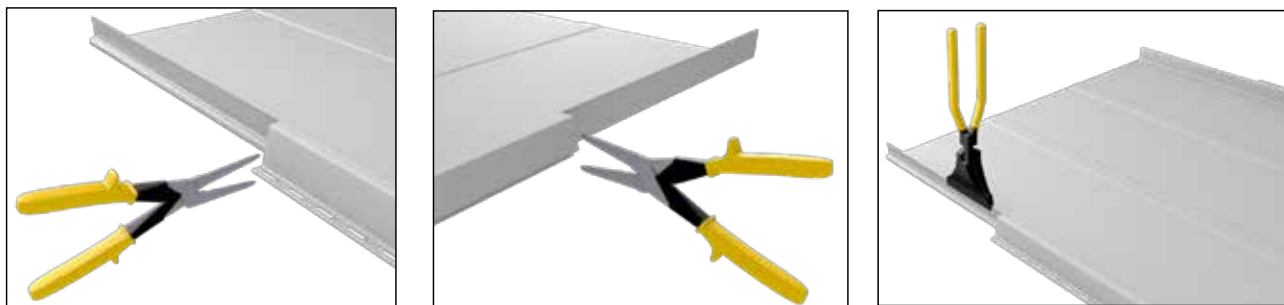


Рис. 22. Замок вирізаємо по обидва боки панелі

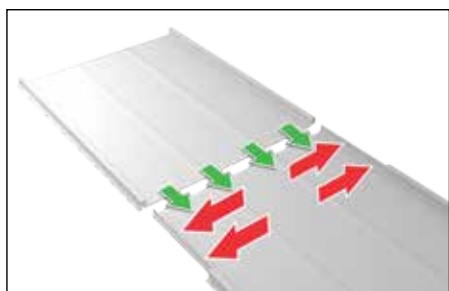


Рис. 23. Стикуємо панелі, причому замок повинен бути відігнутий на 1 мм назовні



Рис. 24. Після стикування панелей затиснути місце з'єднання

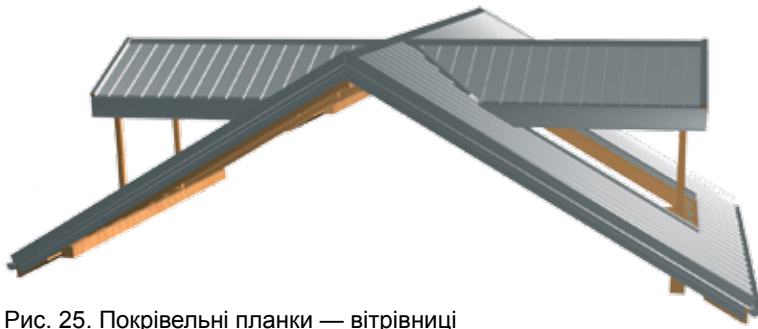


Рис. 25. Покрівельні планки — вітрівниці

Вітрівниці призначені для захисту бічних країв даху і монтуються після монтажу покрівельних панелей.

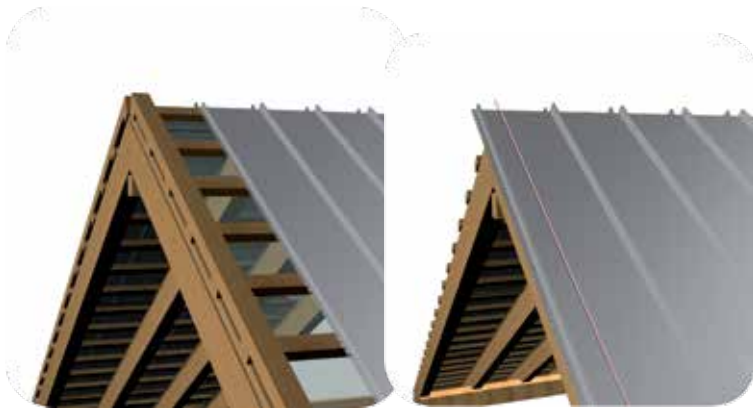


Рис. 26. Монтаж лобової дошки

Рис. 27. Монтаж останньої панелі

Якщо після укладання панелей до краю покрівлі остання панель не закінчується листом з отворами для кріплення, радимо прикріпити її до лобової дошки. По краях кріпимо додаткову планку заввишки 30 мм, до якої буде кріпитися панель та планки.

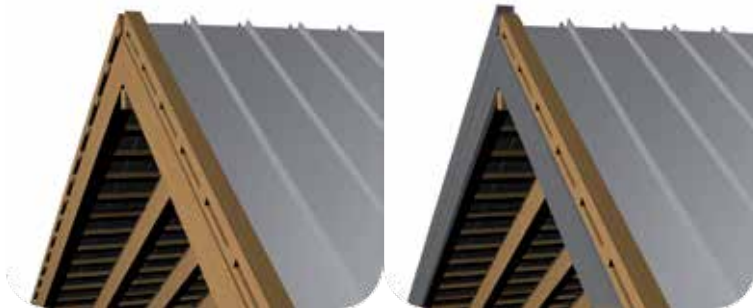


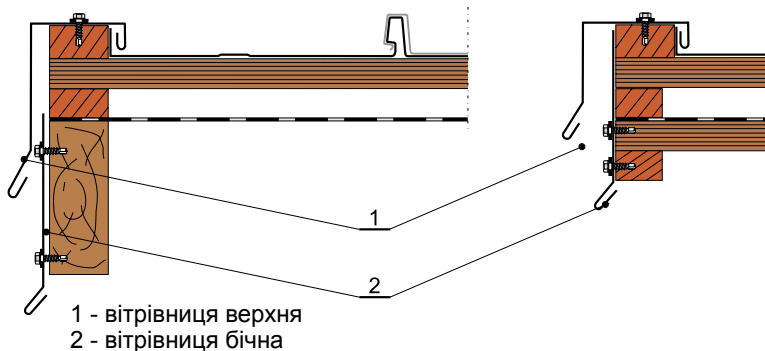
Рис. 28. Панель підгинаємо і просверджуємо отвори для кріплення

Рис. 29. Монтуємо вітрові планки

Відмірявши відповідну ширину, панель слід обрізати, залишаючи приблизно 30 мм запасу для загинання краю на 90°. Потім у підігнутій частині просверджуємо монтажні отвори так, аби саморіз мав робочий зазор 2-3 мм. Монтуємо підготовлену панель до встановленої раніше лобової дошки.

Край даху, що закінчується кроквою

Край обшитого даху



1 - вітрівниця верхня
2 - вітрівниця бічна

Верхня вітрівниця може бути виконана з однієї частини або як показано на рис. 30 з двох частин:

- бічної вітрівниці,
- верхньої вітрівниці.

Замість контррейки можемо використати вищу лобову дошку.

Рис. 30. Монтаж панелей біля лобової дошки

МОНТАЖ КОНЬКА

Коньок захищає краї скатів, які сходяться під кутом. Кріплення конька має бути влаштоване таким чином, щоб покрівельне покриття та теплоізоляція могли вільно «дихати» через вентиляційні щілини. Найбільш правильне рішення — прикріпити підконькову вентиляційну планку. Вона повинна бути прикріплена тільки до панелі, без кріплення до підконструкції, щоб не перешкоджати тепловому розширенню панелей.

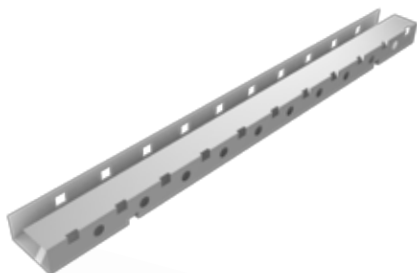


Рис. 32. Підконькова вентиляційна планка

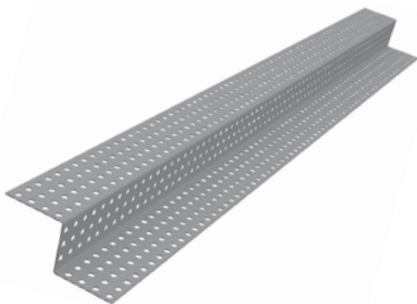


Рис. 33. Вентиляційна планка RetroLine з перфорованою полицею



Рис. 31. Коньок монтується на вентиляційній підконьковій планці

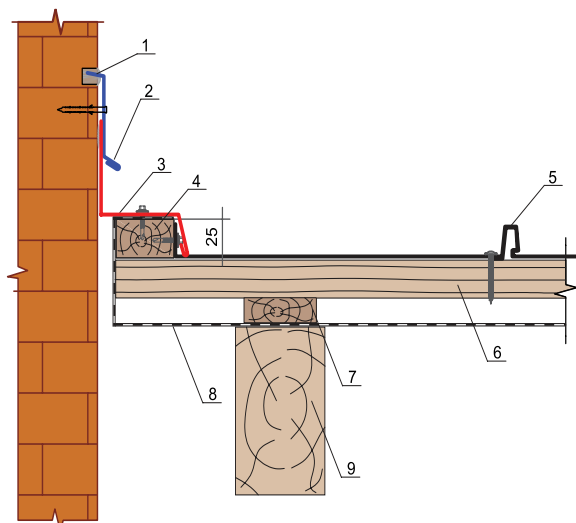
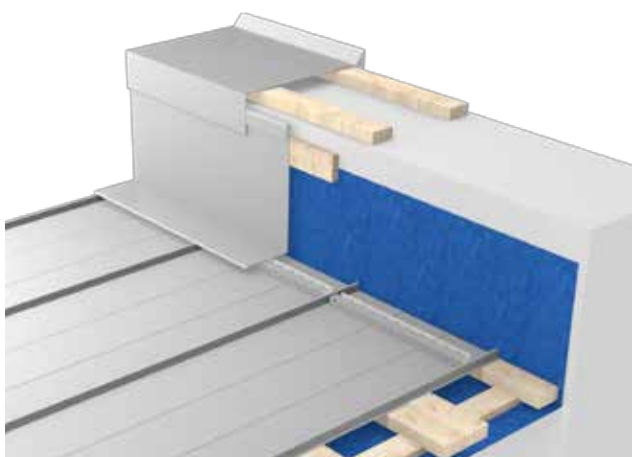


Рис. 34. Монтаж трапецієвидного конька

ОБРОБКА СТІНИ (ПАРАПЕТУ)

На рисунку зображено рішення монтажу пристінових планок. Пристінова планка монтується до проміжної планки, яка в свою чергу кріпиться до конька.

УВАГА! Усі планки, що покривають краї даху, розташовуються у крайніх точках даху, де найбільше вітрове навантаження на відрив — отже, їх слід кріпити приблизно через кожні 35 см.



- | | |
|-----------------------|-----------------------|
| 1) герметик; | 6) обрешітка 30x100; |
| 2) з'єднувач верхній; | 7) контрообрешітка; |
| 3) з'єднувач нижній; | 8) супердифемембрана; |
| 4) рейка 30x50; | 9) кроква. |
| 5) лист RetroLine; | |

Рис. 35. Приклад обробки стіни (парапету)

Снігоріз решітчастий/трубчастий частково утримує сніг на даху, але має властивість розрізати пласт снігу під його власним тиском, завдяки чому сніг повільно сходить з даху, зменшуючи навантаження на нього.

До покрівельних панелей RetroLine застосовуються снігорізи зі спеціальним кріпленням за фальць. Постачаються в комплекті довжиною 2,4 та 3,6 м.



Переваги снігорізів для покрівельних панелей:

- зменшена висота;
- високий рівень безпеки;
- простий та швидкий монтаж без ушкодження покрівельного покриття;
- велика гама кольорів.



Складники снігозатримувача



Кронштейн



Труба



З'єднувач



Затискач



Заглушка

Усі кронштейни виконані із вуглецевої сталі та захищені від корозії фарбуванням у процесі катафорезу.

Кронштейни потрібно монтувати вище мауерлату або над ним, якщо дивитися у вертикальній проекції. Максимальна відстань між кронштейнами — 600 мм.

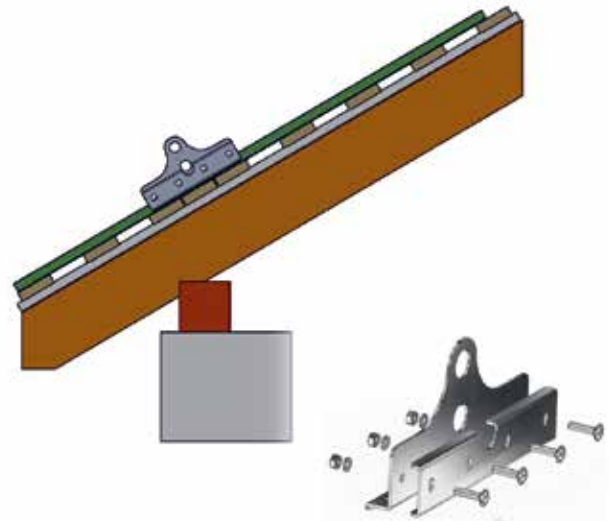
Для створення надійної опори для кронштейну снігозатримувача застосовують дві додаткові рейки, котрі встановлюють зверху та знизу обрешітки. Загальна ширина рейок повинна складати мінімум 350 мм. До кожної рейки кріпиться покрівельна панель.

При великому куті нахилу даху або довжині скату більше 6,5 м потрібно використовувати два ряди снігорізів.

У випадку монтування снігорізів в одну лінію, застосовуються з'єднувачі труб.

З метою запобігання зсуву труб в кронштейнах застосовують затискачі, які монтують на трубі з внутрішнього боку крайнього кронштейну.

Покрівельні сходишки монтуються на дахах з кутом нахилу в межах 15-45°.



ТЕХНІЧНІ СХОДИНКИ

Сходишки технічні призначені для безпечного переміщення по даху. Необхідні при обслуговуванні комина, вентиляції, антени, під час ремонтних робіт, а також додатково запобігають лавиноподібному спаданню снігу з покрівлі.



60 см

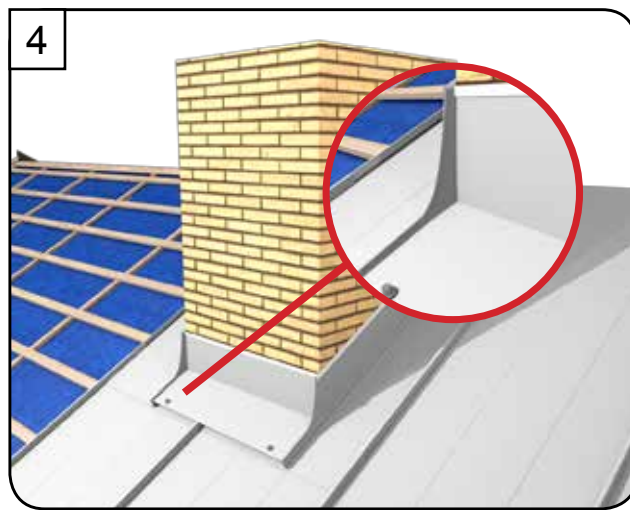
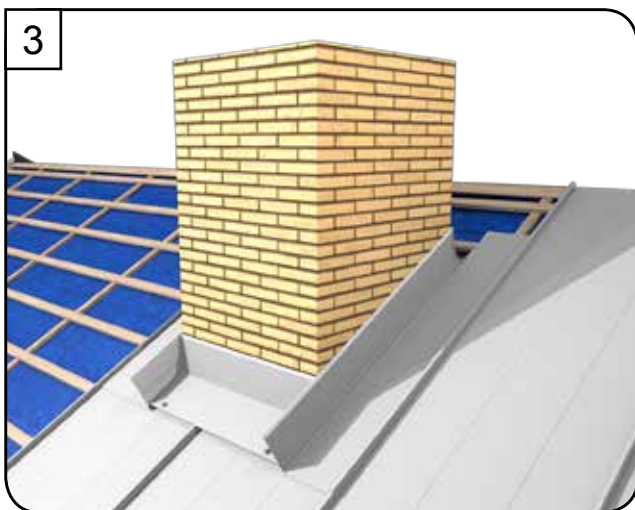
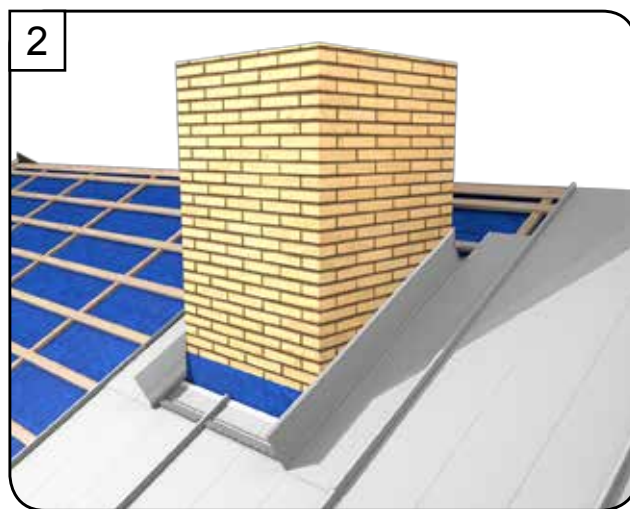
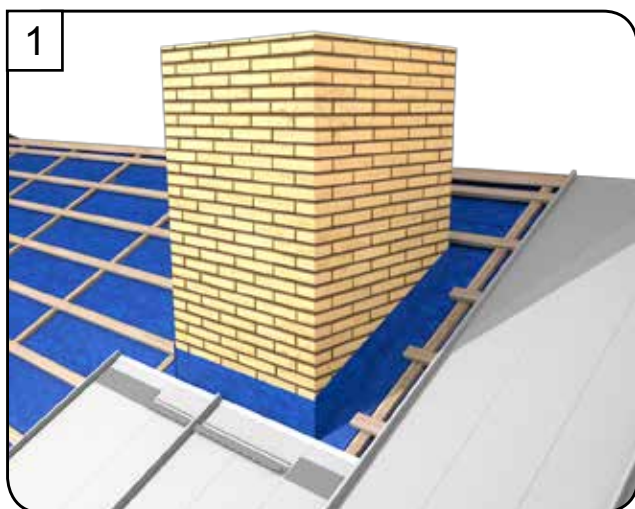


120 см

ОБРОБКА КОМИНА

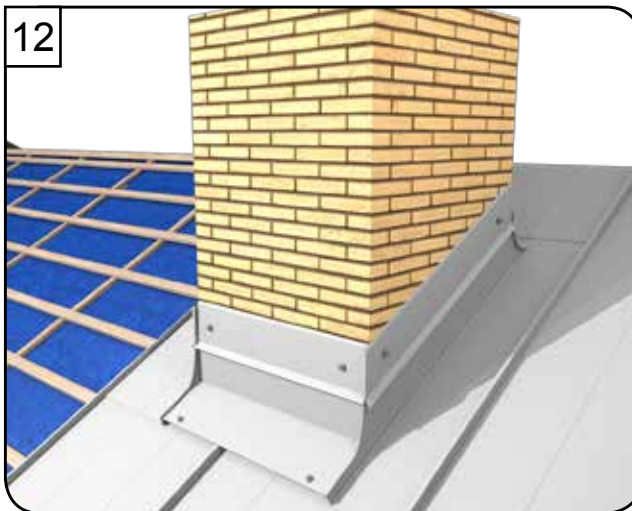
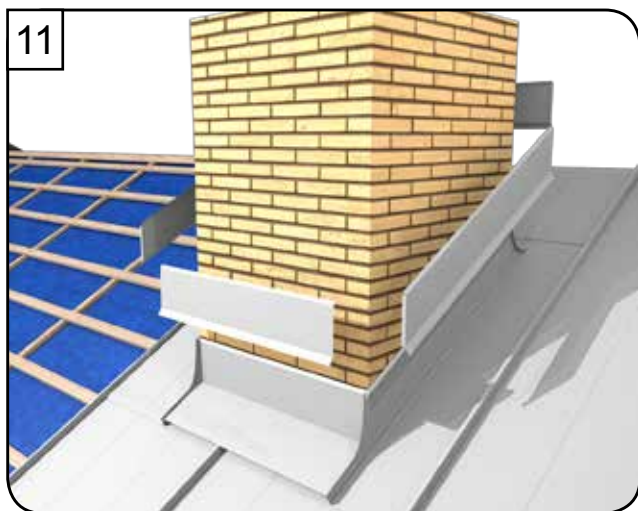
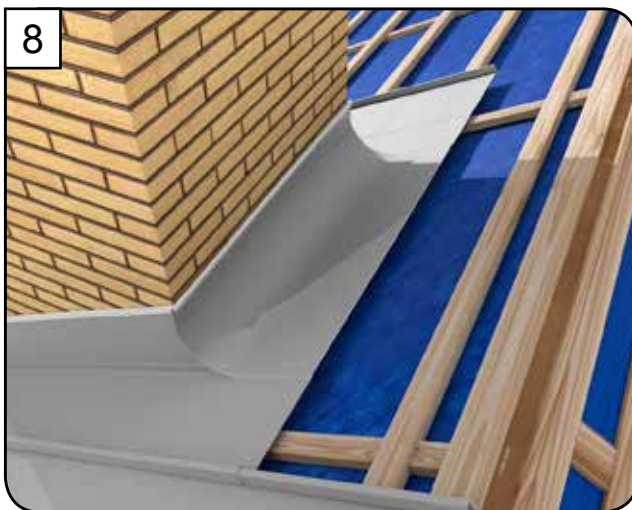
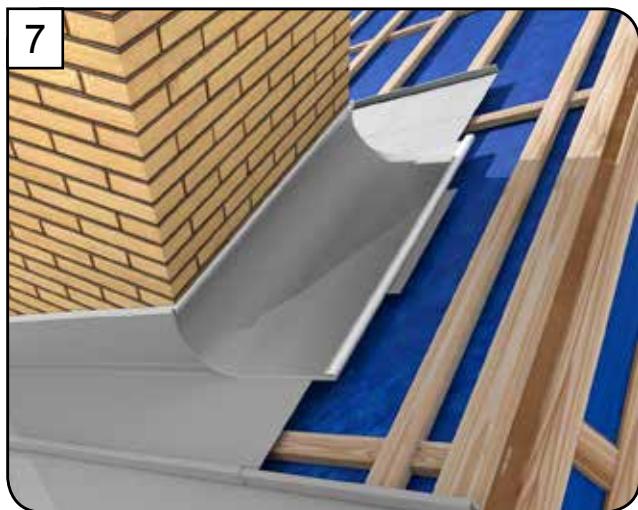
Різні етапи обробки комину показані на малюнках нижче. Найкраще рішення — виконати подвійну обробку. Таким чином ми уникаємо протікань через конструкцію даху біля комину.

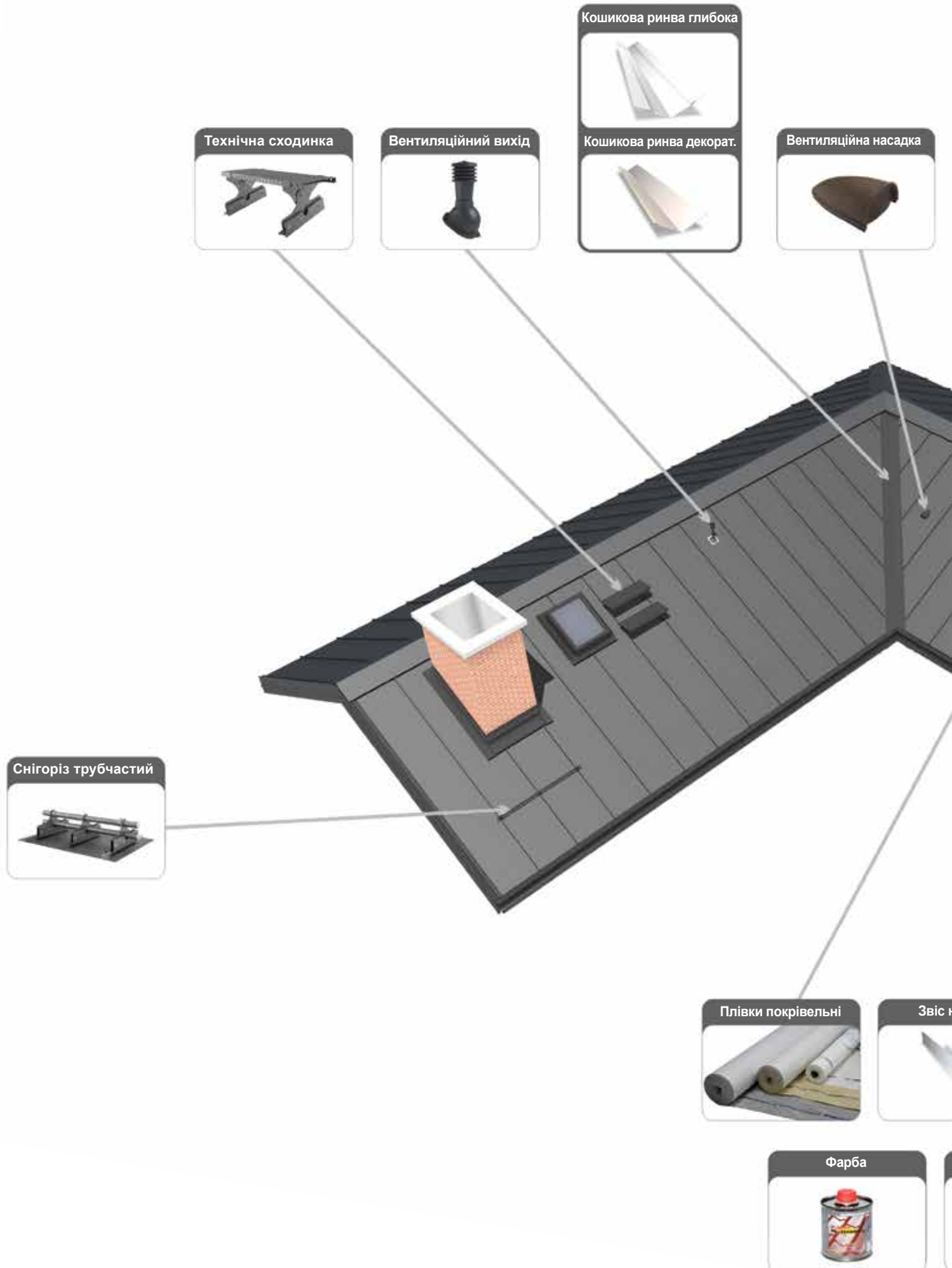
Важливо завести мембрану частково на комин. Її можна наклеїти клейкою (двосторонньою) стрічкою. Не забудьте прикріпити дошки за коминем на такій відстані, щоб було легко прикріпити кінцеву планку до конструкції. Треба подбати про забезпечення належної вентиляції. Спочатку ми готуємо бічні обробки, встановлені для покриття. Виміряйте їхню довжину і правильно їх виріжте під параметри коминна (не забудьте врахувати вигин, який згодом допоможе нам встановити верхню планку).

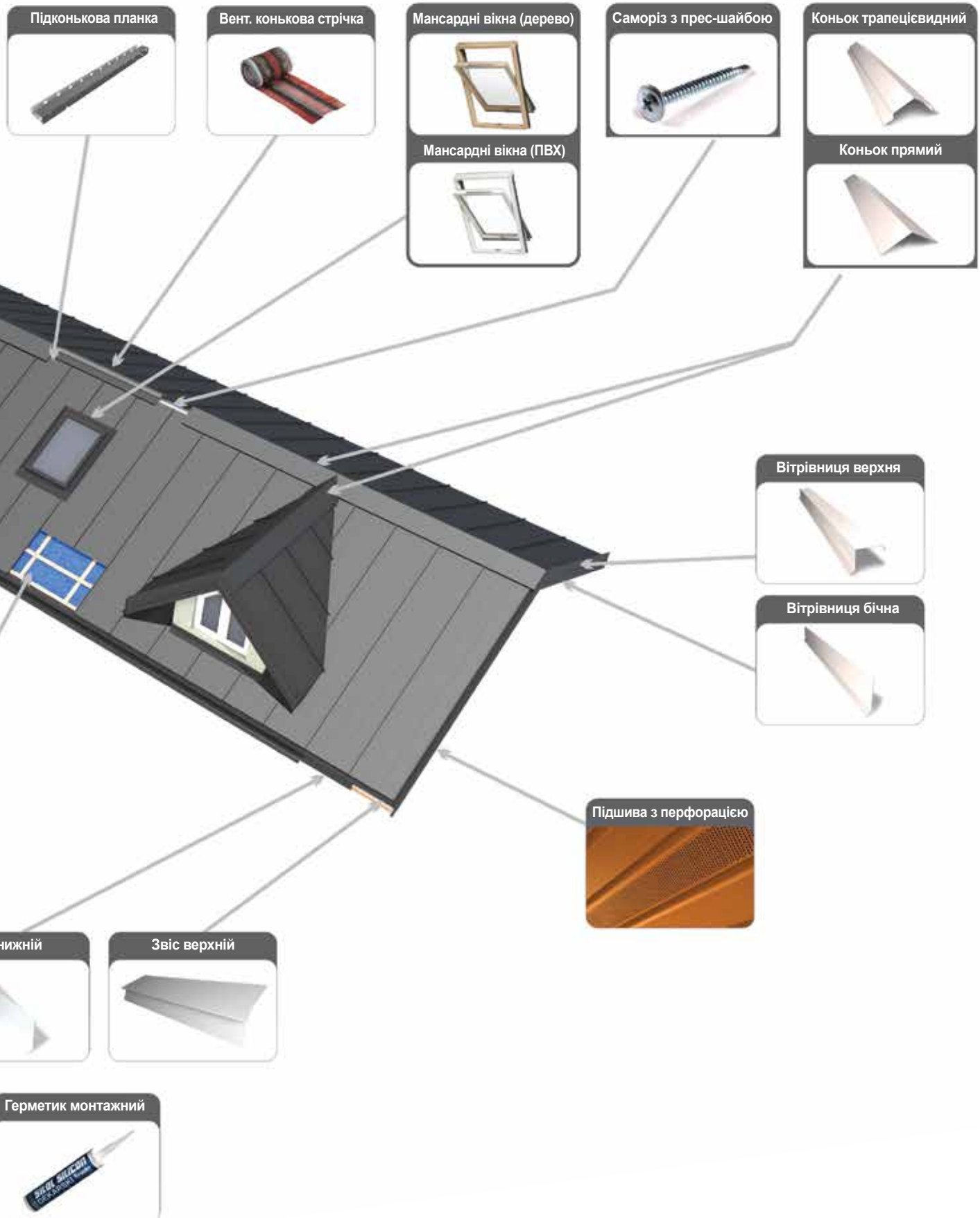


Потім готуємо нижню планку і монтуємо її до бокової планки, з'єднуючи все разом, загнувши фальц згинальним верстатом. Для кріплення ми використовуємо саморізи. Верхню планку монтуємо останньою. Ми підлаштовуємо її під форму обрізаної бічної планки, дотискаючи панель гумовим молотком.

Вирізаємо металевий лист так, щоб вирівняти його з встановленими панелями. Останнім етапом є монтаж верхньої планки безпосередньо до комينا. Якщо змонтуємо конструкцію таким чином, то можемо бути впевнені, що комин залишиться герметичним.







У будівлях, де розводять тварин, існує особливо агресивне середовище. Гази, що виділяються з фекаліями тварин (тобто метан, сірководень або аміак) у поєднанні з парою створюють розчини з дуже сильним корозійним ефектом, тому дуже важливо правильно облаштувати систему вентиляції цих приміщень. Якщо цього не зробити, можна значно скоротити термін служби покриття - до половини терміну. Тут можна застосовувати звичайні способи вентиляції із застосуванням вентиляційних виходів на покрівлях будівель, вентиляційних решітках або каналах, вставлених над дахом - особливу увагу слід приділити будь-якій корозії поблизу отворів. Проконсультуйтеся з нашими фахівцями щодо видів покриття з підвищеною стійкістю до корозії.

ОБСЛУГОВУВАННЯ ТА ДОГЛЯД

Дах, змонтований із фальцевих панелей, не потребує особливого обслуговування. Тим не менш, незалежно від місця розташування будівлі, для запобігання будь-якого ризику передчасного старіння, облицювання стін та даху необхідно регулярно перевіряти та доглядати не рідше одного разу на рік. З поверхні панелей слід видалити:

- листя, яке гниє та може викликати знебарвлення органічного покриття панелей,
 - шари промислового пилу (наприклад, з вапняних і цементних заводів, металургійних комбінатів і шахт), які вступають в реакцію з водою та завдають шкоди органічному покриттю металевих листів.
- Будь-які дефекти покриття повинні бути очищені та пофарбовані спеціальними фарбами.

ПРИКІНЦЕВІ ЗАУВАЖЕННЯ

1. Використовуйте електричні вібраційні або ступінчасті ножиці, ніблер та ручні ножиці для різання металевих листів. Забороняється використовувати інструменти (кутові шліфмашини), що спричиняють пошкодження лакофарбового та цинкового покриття під час різання внаслідок виділення тепла, що спричиняє корозію металу.
2. Ходіть по даху лише у взутті з м'якою підошвою. Ноги слід розміщувати тільки на рівних поверхнях між швами на місці рейок. Перш ніж почати ходити по даху, всі саморізи потрібно закрутити.
3. Невеликі пошкодження покриття під час монтажу мають бути пофарбовані спеціальною фарбою. Поверхня повинна бути без бруду та жиру. Поверхні, що прилягають до пошкоджень, повинні бути вкриті захисним матеріалом.
4. Сталеві ошурки, що залишилися після різання та свердління, необхідно видалити м'якою щіткою, щоб не спричинити пошкодження поверхні листа.
5. Бруд, що утворюється під час роботи монтажників та під час експлуатації покрівлі, слід видалити за допомогою звичайних м'яких засобів.
6. Рекомендується захищати місця пошкоджень та відкриті краї листа/панелі прозорим лаком або таким же кольором, як і покриття.
7. Неприпустимо використовувати будь-які аксесуари з мідних листів на дахах і фасадах, покритих оцинкованими листами або листами з полімерним покриттям.

ДОДАТОК

Застосування ущільнювачів

Ущільнення карнизів і коньків в основному застосовується для захисту стиків елементів покриття від води та вологи, а також від проникнення під покрівлю комах і птахів. Ущільнювачі обмежують, а при неправильному застосуванні навіть усувають вентиляційні зазори, необхідні для правильного функціонування даху біля карнизів та коньків. Однак захист карнизів та коньків від гніздування птахів та комах необхідний. Для фальцевих панелей вентиляційна планка, встановлена під коньком, є достатнім захистом.

Рекомендовані клейкі стрічки та герметики

Вентиляційна конькова стрічка

Конькова стрічка ROLL VENT Pruszyński виготовлена з профільованого листового алюмінію, поліпропіленового волокна з термічно затверділих волокон і клейкої бутилової стрічки. Конькова стрічка захищає схил даху з боку конька від надування снігу, дощу, вологи, пилу і бруду.



Стрічки для покрівельних плівок

Для правильного монтажу та експлуатації покрівельної конструкції застосовуються стрічки для склеювання і герметизації пароізоляційних, покрівельних плівок і мембран, ізоляційних (фундаментних) та ін. Випускаються у фірмовій упаковці під власною ТМ.

Стрічка Butyl Tape: для склеювання пароізоляційних плівок, ізоляційних (фундаментних) плівок. Викотвлена з бутилового клею з додатковим шаром силікону (без розчинників).

Стрічка Fix Tape: одностороння стрічка для склеювання та ремонту теплоізоляційних покрівельних плівок і мембран. Викотвлена з поліетиленової плівки, укріпленої поліефірним волокном зі спеціальним клеєм.

Стрічка Duo Fix Tape: двостороння стрічка для склеювання і ремонту пароізоляційних та покрівельних плівок і мембран. Викотвлена з поліефірної сітки, покритої з обох сторін спеціальним клеєм.

Стрічка Top Tape: одностороння стрічка для склеювання і ремонту пароізоляційних та покрівельних плівок і мембран. Викотвлена з нетканого поліпропілену та клею на основі акрилової дисперсії.

Стрічка Bit Tape: бітумна стрічка, вкрита шаром алюмінію для склеювання і герметизації покрівельних планок біля димаря, мансардних вікон, вентиляційних елементів. Стрічка випускається у різних кольорах.



Назва	Стрічка Butyl Tape	Стрічка Fix Tape	Стрічка Duo Fix Tape	Стрічка Top Tape	Стрічка Bit Tape
Матеріал	Бутил, силікон	Поліетилен, акриловий клей	Поліефірна сітка, акриловий клей	Поліефірна сітка, акриловий клей	Бітум, алюміній
Розмір рулону	15 мм x 25 мп	50 мм x 25 мп	20 мм x 25 мп	50 мм x 25 мп	100; 150; 200 мм x 10 мп
Стойкість до УФ	стійка	стійка	стійка	стійка	стійка
Сила склеювання	висока	висока	висока	висока	висока
Армування	немає	поліефірна сітка	—	—	—
Водонепроникність	так	—	так	так	так
Паропроникність	—	—	—	так	—
Стойкість до розриву	так	—	—	так	—

Ущільнювач покрівельних виходів труб

Сфера застосування: використовуються для швидкої та надійної герметизації димарів, камінних виходів, систем вентиляції, електричних виходів, антен, щогл та інше. Застосовуються для всіх видів покрівельних покриттів. Спеціально розроблена конструкція основи дозволяє встановлювати ущільнювачі на покрівлі будь-якої конфігурації. Рекомендуємо ущільнювачі застосовувати з герметиком Geocel 2300.



Ущільнювач	Діаметр, min/max, мм
PGMF1	6-50
PGMF2	32-76
PGMF3	60-102
PGMF4	76-152
PGMF5	102-178
PGMF6	127-228
PGMF7	152-280
PGMF8	178-330

Герметик будівельний

Однокомпонентний трьохполімерний будівельний герметик вищої якості, призначений для герметизації елементів покрівлі, водостоків, швів та ін. Використовується для поверхонь з металу (цинку, міді, алюмінію), цегли, бетону, каменю, мармуру, скла, дерева, бітуму, пластику.



Стрічка AL для ущільнення з'єднань



Дозволяє швидко і надійно герметизувати з'єднання при монтажі комірив та примикань. Викотвлена з високоякісних матеріалів, що мають підвищену стійкість до процесів старіння, вигорання і дії температури. Стрічка застосовується в усіх місцях вигинів і з'єднань на покрівлі. Продукція пропонується в 5-метрових рулонах. Ширина рулону 300 мм. Оздоблена клейким бутиловим шаром.

BLACHY
PRUSZYŃSKI
ПРУШИНЬСЬКІ



ТОВ «ПРУШИНЬСЬКІ»

www.pruszynski.com.ua

Безкоштовна гаряча лінія 0 (800) 33-00-63