



Монтаж покрівельних панелей RetroLine



www.pruszynski.com.ua

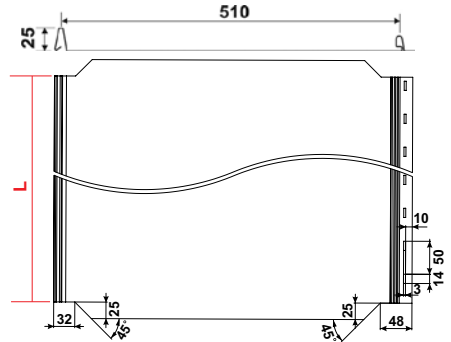
Конструкція обрешітки для покрівельних панелей RetroLine подібна до конструкції обрешітки під звичайну металочерепицю.

Конструкція замка покрівельних панелей RetroLine забезпечує надійне з'єднання та зручність монтажу.

Рекомендуємо укладати панелі на покрівлі з кутом нахилу від 15°.

Покрівельні панелі мають приховане кріплення, готові монтажні отвори і самозатисні фальцеві замки, що забезпечує надійність і довговічність всієї покрівельної конструкції.

Під час виробництва панелей робиться надріз під загин для облаштування карнизного вузла, а також є можливість нанесення антиконденсатної плівки на внутрішню поверхню покрівельних панелей RetroLine.



Типи профілювання покрівельних панелей Ретролайн



510P (плоске)



510T (трапецієвидне)



510 Nano (нано-профілювання)

У разі необхідності з'єднання панелей по висоті, у верхній частині нижньої панелі видаляються бічні частини замків, як вказано на рис 1.

При з'єднанні панелей по висоті, їх необхідно встановлювати у шаховому порядку (рис. 2).



Рис. 1

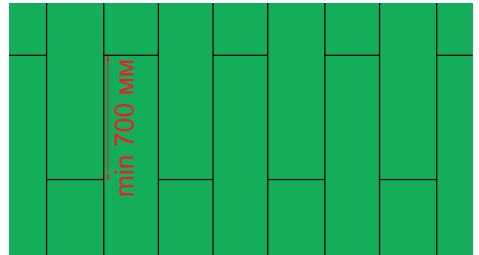


Рис. 2

Рекомендується замовляти покрівельні панелі довжиною до 5 метрів.

Увага! При кріпленні панелей саморізами, вони не докручуються до кінця або відкручуються назад приблизно на 1/2 оберту. Панель повинна мати можливість вільного термічного розширення в місцях кріплення. Це запобігає деформації покрівельного покриття.

Інструмент для монтажу панелей RetroLine

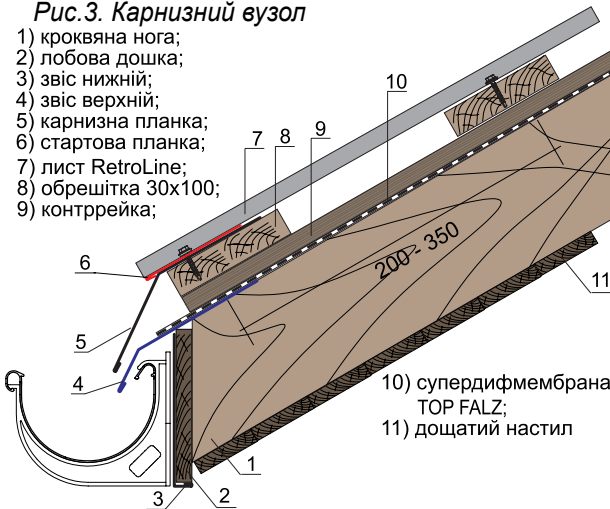


Карнизний вузол

Ця конструкція карнизного вузла дозволяє забезпечити надійне кріплення покрівельних панелей RetroLine, а також ефективну вентиляцію покрівельного простору. Планка “звіс нижній” служить для декорування лобової дошки. Планка “звіс верхній” призначена для відводу конденсату з покрівельної мембрани TOP FALZ назовні.

Рис. 3. Карнизний вузол

- 1) кроквяна нога;
- 2) лобова дошка;
- 3) звіс нижній;
- 4) звіс верхній;
- 5) карнизна планка;
- 6) стартова планка;
- 7) лист RetroLine;
- 8) обрешітка 30x100;
- 9) контррейка;



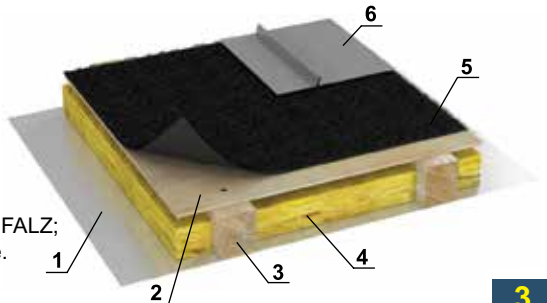
- 10) супердифмембрана TOP FALZ;
- 11) дощатий настил

TOP FALZ — тришарова супердифузійна покрівельна мембрана, що складається з поліпропіленової тканини, функціональної плівки і поліпропіленового обплетення, яке виконує функцію відокремлення шару між мембраною і покрівельним покриттям.

Переваги використання цієї мембрани: висока паропроникність, водонепроникність, звукопоглинання і відведення конденсату.

Рис. 4 Монтаж супердифмембрани TOP FALZ

- 1 - пароізоляційна плівка;
- 2 - дощатий настил (OSB);
- 3 - кроква;
- 4 - утеплювач;
- 5 - супердифмембрана TOP FALZ;
- 6 - фальцеві панелі Retroline.



1. Монтаж верхнього звісу

Для правильного монтажу панелей RetroLine для фальцевих покрівель та збереження естетики покрівлі, потрібно якісно підготувати підконструкцію. У зв'язку з характером покриття будь-які неточності монтажу підконструкції можуть призвести до того, що ці помилки буде видно на покрівлі.

Потрібно також звернути увагу на те, що монтаж фальцевих панелей відбувається із застосуванням ширших рейок (30x100 мм), ніж для монтажу металочерепиці.

У якості гідроізоляції рекомендуємо використовувати супердифузійну мембрану TOP FALZ. У разі встановлення водостічної ринви, спочатку монтуємо лобову дошку та ринву (або кронштейни до ринви).

- 1** Роботи розпочинаємо з монтажу карнизного вузла. Монтуємо верхній звіс таким чином, щоб його нижній край заходив до змонтованої ринви.
- 2** Для гідроізоляції покрівлі на верхній звіс укладаємо покрівельну мембрану Tuvek Solid та кріпимо її.
- 3** Далі проводимо монтаж контробрешітки розміром 40x40(60) або 25x60 мм. Відстань між планками контробрешітки повинна складати не більше 1 м.
- 4** Перед монтажем обрешітки натягуємо мотузку паралельно верхньому звісу для того, щоб планки змонтувати рівно.



- 5** По рівню виставляємо першу планку обрешітки. Рекомендований розмір планок обрешітки — 30x100 мм.
- 6** Кожну планку прибиваємо 2-ма цвяхами або кріпимо саморізами.
- 7** Другу планку обрешітки монтуємо на відстані від 100 до 250 мм від першої (в залежності від кута нахилу ймовірного затримання снігу на покрівлі).
- 8** З метою дотримання однакової відстані між планками обрешітки щоразу проводимо заміри або використовуємо шаблон.
- 9** Обрешітку, що виступає за межі покрівлі потрібно рівно відрізати, тому позначаємо лінію її відтину.
- 10** По зазначеній лінії відрізаємо планки обрешітки на межі площини покрівлі.



11 На фото подано вигляд змонтованої контробрешітки та обрешітки.



2. Монтаж планок карнизу

12 Наступний етап монтажу — це укладання карнизної планки, яку монтуємо з напуском в 100 мм одна на одну.

13 Планки до обрешітки кріпимо цвяхами або саморізами.



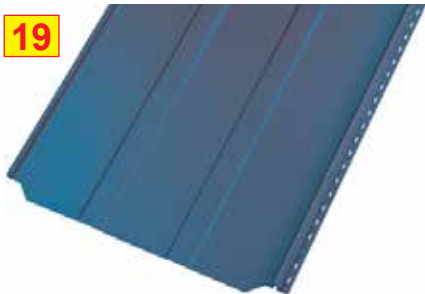
- 14** Монтуюємо на карнизі другу планку, ширина котрої повинна становити 50 мм.
- 15** На краях планки робимо відмітки на відстані 20 мм. Другу планку монтуюємо з виступом в 20 мм від першої карнизної планки.
- 16** Планку кріпимо цвяхами через кожні 500 мм*.
- 17** По краю покрівлі прибиваємо ще одну планку з рекомендованим розміром 30x50 мм, яка служитиме основою для вітрового вузла.
- 18** Планку прибиваємо цвяхами в кожную планку обрешітки.



* Замість операцій 12-16 можна змонтувати спеціальну стартову планку RetroLine (див. фото)

3. Підготовка панелей RetroLine до монтажу

- 19** Підріз під загин для облаштування карнизного вузла виконується під час виробництва покрівельних панелей.
- 20** Для загинання краю панелі краще застосовувати шаблон довжиною 500 мм, який виготовлено з трьох смужок сталі, що зварені між собою.
- 21** Краї панелі загинаємо донизу, щоб утворився кут 70-80°.
- 22** Таким чином готуємо до монтажу всі панелі, які монтуються вздовж карнизу.
- 23** Першу панель монтуємо впритул до змонтованої раніше планки вітрового вузла.



4. Монтаж панелей RetroLine на стартовій планці

Зазвичай монтаж розпочинаємо з правого боку, де перед цим була змонтована планка 30x50 мм. Для цього збоку панелі свердлимо отвори, діаметр котрих повинен бути більшим у 2 рази за діаметр саморізів, відстань між отворами повинна складати не більше 700 мм. Для кріплення краю панелі біля вітрового вузла можна використовувати клямери.

24

Чіпляємо панель до стартової планки. Кріпити її саморізами до стартової планки не потрібно. Рекомендуємо ущільнити з'єднання панелі і стартової планки за допомогою покрівельних щипців.

25

Панель кріпимо до контробрешітки оцинкованими саморізами з плоскими шляпками в тих місцях, де раніше були приготовані отвори, або за допомогою клямерів.

26

Також панель кріпимо до кожної планки обрешітки.

27

Панель кріпимо оцинкованими саморізами з плоскими шляпками по центру отвору, не докручуючи саморіз до кінця.

28



- 29** Наступні панелі укладаємо одна на одну місцями кріплення замків. Щоб при монтажі не погнути панелі, тримаємо та накладаємо їх обережно. Найменші вигини буде добре видно на пласкій поверхні змонтованого даху.
- 30** Панелі монтуємо замок в замок, а потім зачіплюємо за стартову планку.
- 31** Для більш кращого прилягання панелей застосовуємо гумовий молоток.
- 32** Підбиваємо гумовим молотком панель доверху, щоб вона зайшла на стартову планку.
- 33** Для монтажу останньої панелі під стіною на край площини набиваємо планку (30x50 мм), яка становитиме основу для пристінової планки.



5. Монтаж панелей RetroLine біля стіни

- 34** Спочатку вимірюємо відстань від останньої панелі до краю стіни, додаємо 25 мм та проводимо рівну лінію на останній панелі, вирізаємо панель по цій лінії.
- 35 36** Використовуючи приготований раніше шаблон, загинаємо панель по всій довжині на 90°.
- 37** Свердлимо отвори в загнутій площині панелі з кроком в 700 мм.
- 38** Приготовану таким чином панель монтуємо подібно як і попередні.
- 39** Панель кріпимо до контробрешітки оцинкованими саморізами з плоскими шляпками в готові монтажні отвори по центру отвору (або за допомогою клямерів).



6. Монтаж пристінових планок

- 40** Пристінову планку підгинаємо та припасовуємо до покриття.
- 41** Приготовану пристінову планку прикладаємо до покрівельної панелі.
- 42** Планку кріпимо саморізами до контробрешітки.
- 43** Край планки, що прилягає до стіни, обробляємо герметиком "Geosel 2300".



7. Монтаж вітрівниць

- 44** Розмічаємо приготовану раніше вітрівницю.
- 45** Планку підрізаємо згідно розмітки.
- 46** Формуємо та підгинаємо краї вітрівниці.
- 47** Вітрівницю монтуємо за допомогою саморізів кольору покриття (4,8x20 або 4,8x35 мм). Наступну планку монтуємо з напуском 150 мм.
- 48** Беручи до уваги великі вітрові навантаження на цей елемент, вітрівницю потрібно додатково закріпити в декількох місцях.



8. Монтаж мансардних вікон

- 49** Спочатку визначаємо місце для встановлення мансардного вікна. Після цього потрібно підготувати поверхню покрівлі, а саме вирізати отвір для вікна в обрешітці.
- 50** Для цього на площині даху окреслюємо обриси вікна.
- 51** Згідно обрисів вирізаємо планки обрешітки (для того, щоб вирізати їх рівно, можна по периметру натягнути шнур).
- 52** Потім розрізаємо змонтовану раніше гідроізоляцію.
- 53** Монтуюємо кріплення, на яке буде опиратися вікно, згідно інструкції виробника вікон.
- 54** Готуємо отвір у покрівлі: для цього приміряємо вікно з кронштейнами, залишаючи однакову відстань від рами до контробрешітки.



- 55** Використовуючи олівець, окреслюємо раму вікна на настилі із дошок.
- 56** Вирізаємо по намальованому контуру отвір для встановлення рами вікна.
- 57** Прикладаємо раму вікна і монтуємо раніше прикріплені кронштейни до додаткової обрешітки, яку набито знизу вікна.
- 58** Так само кріпимо раму вікна зверху та з боків.
- 59** За допомогою рівня перевіряємо горизонтальне розташування рами вікна.



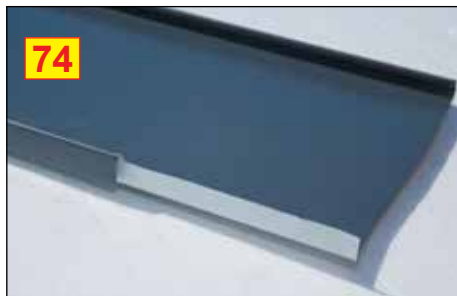
- 60** Якщо вікно не вдалося вирівняти, то застосовуємо спеціальні клини, за допомогою яких виставляємо потрібний рівень.
- 61** Знову перевіряємо встановлену раму за допомогою рівня.
- 62** Монтуємо раму вікна саморізами до обрешітки.
- 63** Важливим етапом монтажу вікна є укладання покрівельної мембрани. Її ми кріпимо за допомогою степлера до зовнішнього боку рами. Монтаж мембрани починаємо знизу.
- 64** В такий же спосіб монтуємо мембрану по боках рами. Ширина смуги мембрани — 60-70 см.
- 65** З метою відведення конденсату прорізаємо мембрану вздовж кожної обрешітки.



- 66** За допомогою степлера монтуємо мембрану збоку планок обрешітки.
- 67** Мембрану монтуємо також безпосередньо до покрівлі. Кріпимо мембрану знизу і по обидва боки рами вікна.
- 68** Особливу увагу потрібно приділити монтажу мембрани на кутах рами.
- 69** На контробрешітку набиваємо додаткову планку обрешітки, довжина якої повинна бути більша за ширину вікна.
- 70** Робимо надріз гідроізоляції та підкладаємо під неї мембрану з напуском 10-15 см.



- 71** Встановлюємо додатковий кутник для відводу за межі вікна конденсату, який може утворитися у процесі експлуатації.
- 72** Так виглядає мембрана, змонтована до рами вікна та обрешітки.
- 73** У панелі, що укладається під вікно, вирізаємо частину замка. Таким чином робимо там, де стикуються 3-4 панелі, для забезпечення щільного стикування "замок в замок" верхньої та нижньої панелей.
- 74**
- 75** Бічні панелі мансардного вікна (коміри) потрібно спеціально приготувати. Треба на комірні точно викреслити розміри рами вікна. Вимірюємо висоту рами за допомогою спеціального кутоміра. Підігнута бічна частина коміру повинна сягати до верхнього краю рами.



- 76** Для того, щоб ідеально припасувати комір до рами та додати жорсткості нижньому краю панелі, загинаємо його донизу на 180°.
- 77** Для загинання країв панелі використовуємо спеціальний інструмент. Панель загинаємо приблизно на 15-20 мм під спід. Потім загинаємо бічний край на 90°, витримуючи ширину загину згідно висоти рами вікна.
- 78** На загнутому боці панелі за допомогою кутоміра позначаємо місце розтину. У цьому місці робимо замок для коміра, який буде розміщено зверху вікна.
- 79** За допомогою ручних ножиць робимо напівкруглий виріз, при цьому залишаючи приблизно 10 мм для замка. Довжина вирізу — 400-500 мм в залежності від розміру коміра.
- 80** За допомогою обценьків формуємо замок, який буде з'єднано з верхнім коміром.



- 81** Усі деталі ще раз підганяємо. Потім готуємо комір, який буде змонтовано з іншого боку рами вікна.
- 82** На загнутому раніше боці панелі позначаємо такі ж розміри, як і на попередньому комірі.
- 83** Спочатку загинаємо край під кутом 180°. Краще зробити шаблон, який би дозволив зробити однакові вирізи на обох панелях. Так як і на попередній панелі формуємо замок завширшки 10 мм.
- 84** Бічні коміри монтуємо по обидва боки рами вікна. Вони повинні щільно прилягати до рами вікна, бо мають також пізніше бути з'єднані з іншими планками.
- 85** Після цього готуємо верхній комір: заміряємо його ширину та додаємо 20 мм для формування загинів.



- 86** Під час замірів ширини коміра потрібно розмітити на панелі місця загинів. Довжина коміра залежить від кута нахилу покрівлі. Зазвичай ширина його закладки становить 200-400 мм в залежності від кута нахилу покрівлі.
- 87** Перед наданням планці коміра остаточного вигляду, загинаємо обидва боки листа по 10 мм на 180°, вклавши при цьому під закладки смужку металу. Таким чином утворюється щілина, у яку будуть засунуті замки, виконані на бічних комірах.
- 88** Верхній комір має бути напівкруглим, тому вигинаємо лист на трубі, використовуючи її як шаблон. Верхній край загинаємо всередину. Після усунення смужок металу по обидва боки коміру виникли щілини.
- 89** Верхній комір насуваємо на бічні коміри, для зручності їх децю відгинають.



- 90** З'єднані елементи (верхній та бічні фартуки) монтуємо, звертаючи увагу на їхнє щільне прилягання до рами вікна і конструкції даху.
- 91** Наступним етапом є виконання монтажу планок під вікном.
- 92** Ці планки повинні ідеально прилягати до бічних комірів, тому що краї панелей, що виступають та планки вікна будуть з'єднані між собою на фальць.
- 93** В нижній планці вікна вирізаємо місце під замок панелі і щільно приладновуємо елементи. Планку монтуємо до панелі так, щоб саморіз був вкручений у верхню частину замка панелі.
- 94** Бічні краї панелі дорізаємо так, щоб можна було загнути їх на фальць.
- 95** За допомогою покрівельних плоскогубців загинаємо бічний край панелі, утворюючи з'єднання з планкою. Виконуємо з'єднання з іншого боку.



- 96** Після утворення фальців з обидвох боків рами, монтуємо нижню планку вікна.
- 97** Далі поступово монтуємо інші елементи обшивки.
- 98** Останнім етапом монтажу мансардного вікна буде кріплення планки, що замикає комір. Вона виконує таку ж роль як і верхня планка коміра. Планку готуємо згідно розмірів вікна.
- 99** Планку щільно насуваємо на раму вікна та верхній комір.
- 100** Планку монтуємо саморізами по обидва боки рами вікна.
- 101** Тепер потрібно змонтувати верхній комір. Підрізаємо його на потрібну довжину і загинаємо його нижню частину під спід під кутом 180°.



102 Для стикування панелей застосовуємо гумовий молоток.

103 Закриваємо вікно і далі монтуємо панелі так як на початку, зачіпляючи нижній край за стартову планку.



9. Обробка комина

Монтаж планок комина потрібно виконувати ретельно.

У цій інструкції для обробки комина використовуємо фальцеві панелі "RetroLine".

Усі з'єднання планок з комином ущільнюємо герметиком "Geocel 2300".

Спосіб обробки комина схожий з поданим вище способом монтажу мансардних вікон.

104 Нижні планки укладаємо до самого комину, не забувши вирізати частину замка з правого боку панелі. Це місце є точкою стикування трьох панелей.



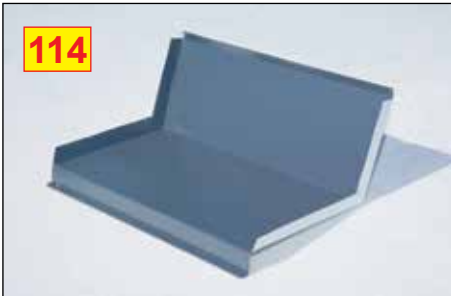
- 105** З бічних панелей виконуємо планки. Краї панелі загинаємо під спід, а її бік — під кутом 90°. Зверху панелі формуємо закладку, яка буде з'єднана на фальць з верхньою планкою.
- 106** Тильна закладка планки повинна знаходитись точно на краю комина.
- 107** Після точної підгонки монтуємо планку, затискаючи замок на панелі збоку.
- 108** Частина планки, що виступає, відрізаємо по розмірах панелей. У нашому випадку тил комина знаходиться біля конька.
- 109** З іншого боку комина монтуємо планки так само. Загинаємо край панелі під спід і приладновуємо її по довжині. Потім підгинаємо край, що утворює частину коміра навколо комина.



- 110** Приміряємо панель і позначаємо місця розрізу, беручи до уваги виконання закладок для з'єднання на фальць.
Вирізаємо панель по розмірах, формуємо закладку під фальць. Потім монтуємо планки, затискаючи замки. Бічні планки, виконані з панелі, мають ідеально пасувати до комина. Верхню частину планки, загнуту під кутом в 45°, потрібно ущільнити герметиком Geocel 2300.
- 111** Бічні планки повинні ідеально прилягати до комина.
- 112** З метою виконання нижньої планки комина міряємо відстань між бічними планками, зробленими з фальцевих панелей. Для того, щоб виконати з'єднання на фальць, ширина нижньої планки повинна бути на 50 мм більша ширини закладок панелі. Висота фланця така ж як і висота фланців по обидва боки комина.
- 113**



- 114** Готова планка комина має такий вигляд як показано на фото і нагадує пристінову планку. Верхній край планки загинаємо під кутом 45° всередину.
- 115** Приладнюємо приготований елемент та виправляємо неточності в розмірах.
- 116** Позначаємо місце під фальцевий замок, а також лінії розрізу на бічних планках.
- 117** Планку ще раз приміряємо і монтуємо саморізами у гребінь фальцевого замка.
- 118** За допомогою ручних ножиць дорізаємо бічні закладки планки.



119

Після закінчення монтажу ущільнюємо усі стики між планками та кошином. Для ущільнення використовуємо спеціальний герметик "Geosel 2300", що не вступає в реакцію із металом з полімерним покриттям.

119



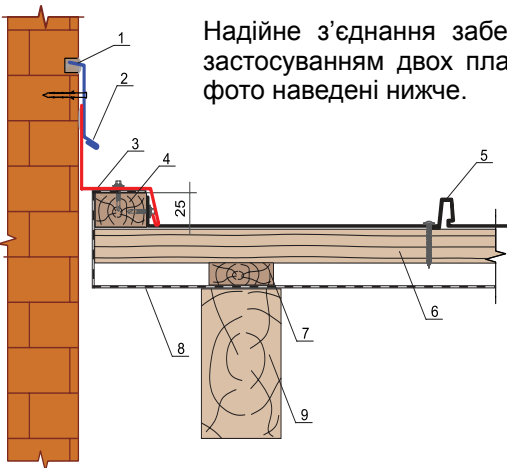
120

Так виглядає змонтований вузол навколо комина.

120



Надійне з'єднання забезпечує вузол із застосуванням двох планок, рисунок та фото наведені нижче.

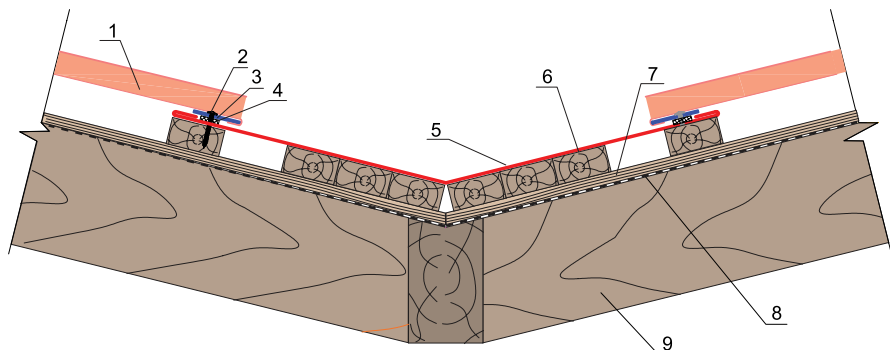


- 1) герметик;
- 2) з'єднувач верхній;
- 3) з'єднувач нижній;
- 4) рейка 30x50;
- 5) лист RetroLine;
- 6) обрешітка 30x100;
- 7) контробрешітка;
- 8) супердифембрана;
- 9) кроква.



10. Монтаж ринви

Спочатку встановлюється планка ринви великої, потім із застосуванням ущільнювача 20x5 мм до неї монтується металева смужка завширшки 50 мм з кожного боку ринви. За виступ смужки чіпляється нижній загин панелі.



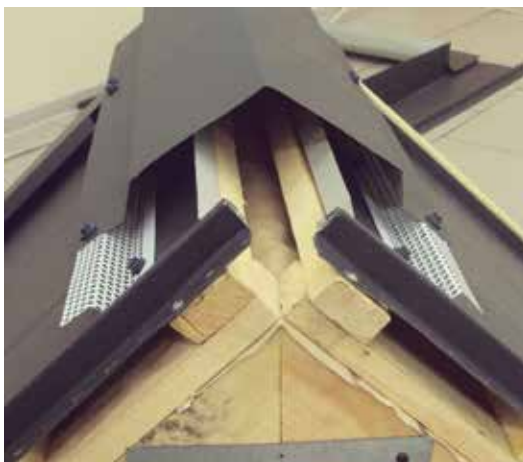
- 1) лист RetroLine;
- 2) саморіз;
- 3) металева полоса;
- 4) ущільнювач 20x5;
- 5) кошикова ринва велика;

- 6) обрешітка 30x100;
- 7) контробрешітка;
- 8) супердифембрана;
- 9) кроква.

11. Монтаж конька

Покрівельна панель повинна мати можливість збільшуватись в коньковому вузлі під дією температури, тому коньок не можна кріпити наскрізь до обрешітки. Коньок кріпиться до покрівельної панелі у місці з'єднання замків. Трапецієвидний коньок дозволяє панелі вільно розширюватись завдяки вертикальним полицям на ньому.

Перфорована планка кріпиться до панелі саморізами між обрешіткою. Для додаткового захисту від снігу можна використати пористий коньковий ущільнювач.



Встановлення перфорованої планки дозволяє повітрю вільно циркулювати в підпокрівельному просторі і забезпечує вентиляцію.

12. Снігозатримувачі



Снігоріз **решітчастий/трубчастий** частково утримує сніг на даху, але має властивість розрізати пласт снігу під його власним тиском, завдяки чому сніг повільно сходить з даху, зменшуючи навантаження на нього.

До покрівельних панелей RetroLine застосовуються снігорізи зі спеціальним кріпленням за фальць.

Переваги снігорізів для покрівельних панелей:

- зменшена висота;
- високий рівень безпеки;
- простий та швидкий монтаж без ушкодження покрівельного покриття;
- велика гама кольорів.



Складники снігозатримувача



Кронштейн



Труба 2 мп



З'єднувач

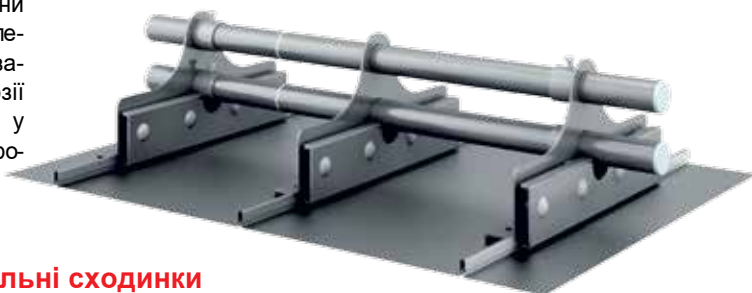


Затискач



Заглушка

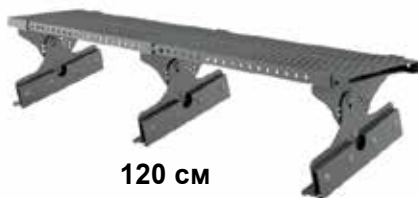
Усі кронштейни виконані із вуглецевої сталі та захищені від корозії фарбуванням у процесі катафору.



13. Покрівельні сходинок



60 см



120 см

Коротка інструкція з монтажу

Кронштейни потрібно монтувати вище мауэрлату або над ним, якщо дивитися у вертикальній проекції. Максимальна відстань між кронштейнами — 600 мм.

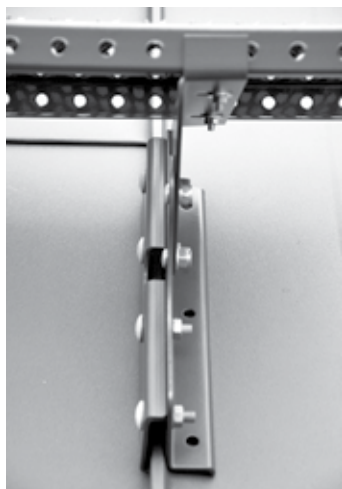
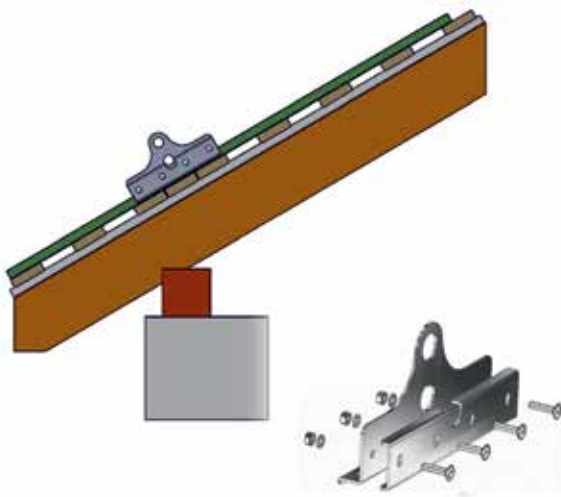
Для створення надійної опори для кронштейну снігозатримувача застосовують дві додаткові рейки, котрі встановлюють зверху та знизу обрешітки. Загальна ширина рейок повинна складати мінімум 350 мм. До кожної рейки кріпиться покрівельна панель.

При великому куті нахилу даху або довжині скату більше 6,5 м потрібно використовувати два ряди снігорізів.

У випадку монтування снігорізів в одну лінію, застосовуються з'єднувачі труб.

З метою запобігання зсуву труб в кронштейнах застосовують затискачі, які монтують на трубі з внутрішнього боку крайнього кронштейну.

Покрівельні сходинок монтується на дахах з кутом нахилу в межах 15-45°.





ТОВ «ПРУШИНЬСЬКІ»

Безкоштовна інфолінія

0-800-33-00-63

info@pruszynski.com.ua

www.pruszynski.com.ua