

BLACHY
PRUSZYŃSKI
ПРУШИНЬСЬКІ



PIRTECH

СЕНДВІЧ-ПАНЕЛІ

з наповнювачем із поліізоціанурата (PIR)

www.pruszynski.com.ua



ІНФОРМАЦІЯ ПРО КОМПАНІЮ

Група компаній Pruszyński є найбільшим польським виробником будівельних матеріалів. Структура Групи складається з двадцяти компаній, що працюють в Польщі та Європі.

До групи компаній Pruszyński входять:

- **Blachy Pruszyński** — виробник матеріалів для стінових та покрівельних огорожувальних конструкцій;
- **PUNTO Pruszyński** — виробник металевих підвісних стель, фасадного облицювання, а також профілів та аксесуарів для гіпсокартону;
- **METKOL Pruszyński** — виробник матеріалів з кольорових металів та нержавіючої сталі;
- **EXTRAL** — виробник алюмінієвих профілів.

З самого початку свого існування Pruszyński надає великого значення високій якості своєї продукції та довготривалим відносинам з клієнтами. Компанія завоювала позицію лідера на будівельному ринку завдяки іноваційності своєї продукції, що підтверджується кількістю нагород та відзнак. Комерційна пропозиція багата настільки, що виготовлена продукція може бути об'єднана в системи, що надають інвесторам комплексні рішення на будівельному майданчику та скорочують час реалізації проектів.

СИСТЕМА СЕНДВІЧ-ПАНЕЛЕЙ PIRTECH

У другому десятилітті XXI століття на ринку будівельної продукції відбулися зміни. Попит на сендвіч-панелі в металевій обшивці з серцевиною із поліізоціанурата PIR зростає. Реакцією групи компаній Pruszyński на попит такої продукції стало розширення існуючої пропозиції: сендвіч-панелі з мінеральною ватою та пінополістирольною серцевиною, що вже випускалися, доповнилися сендвіч-панелями з серцевиною типу PIR.

Пропозиція адресована архітекторам та інвесторам, які очікують комплексних поставок готових систем, що включають панелі з серцевиною із поліізоціанурата PIR в металевій обшивці, планки та інші необхідні аксесуари, а також професійну технічну підтримку.

Сендвіч-панелі виготовляються відповідно до PN-EN 14509, що підтверджується маркуванням CE та Декларацією Відповідності.

ВИРОБНИЦТВО СЕНДВІЧ-ПАНЕЛЕЙ PIRTECH

Виробництво сендвіч-панелей PIRTECH з серцевиною з жорсткої піни поліізоціанурата (PIR) було розпочато в середині 2016 року. Виробничий процес здійснюється на повністю автоматизованій лінії, виробництва одного з лідерів галузі Henneske (Німеччина). Завдяки цьому виробництво є екологічно чистим, тобто не впливає на озоновий шар і не викликає парникового ефекту. Крім того, компонентами поліізоціанурата є: поліол — поліуретанова смола, ізоціанурат — затверджувач та активатор.

Технологічний процес виготовлення сендвіч-панелей із серцевиною з поліізоціануратної піни (PIR) полягає у впорскуванні змішаних компонентів, які потім утворюють жорстку поліуретанову серцевину щільністю 40 ± 3 [кг/м³], між двома сталевими листами (які попередньо були сформовані) з одночасним нанесенням ущільнювача та алюмінієвої фольги в замку панелі.

Виробнича лінія зі швидкістю до 15 мп/хв має найбільшу довжину („тунель”) у Європі, так званий КОНТИМАТ, довжиною 45 м. Завдяки цьому досягається значно більшої ефективності виробництва та дуже високої якості виготовлених панелей. Лінія була оснащена двома пристроями (так званими коронками) для нижнього листа (зовнішня обшивка) та верхнього листа (внутрішня обшивка).

Також наша виробнича лінія оснащена додатковим стандартним пристроєм, який служить для поліпшення адгезії сердечника до металевих облицювальних листів. Чим краще скріплення, тим кращі механічні властивості панелей — несуча здатність і жорсткість. Крім того, для покращення якості виготовлених панелей додатково було встановлено охолоджувальний пристрій, який дозволяє поступово знижувати температуру панелі без ризику так званого теплового удару, який дуже негативно впливає на зовнішній вигляд плит та їхні механічні властивості. На складі, що прилягає до виробничої частини, панелі зберігаються ще 24 години для досягнення повної габаритної та механічної стійкості. Тільки після закінчення цього часу їх можна відвантажувати замовникам. Для покрівельних панелей виробнича лінія оснащена пристроєм для оверлапу — підготовка сендвіч-панелей для легкого та швидкого з'єднання по довжині (поперечне з'єднання).

Для забезпечення безперебійності виробництва на складі підтримується достатній запас основної сировини (ізоціанурату і поліолу) — кожного виду об'ємом 40 м³.

Висока якість та постійна повторюваність технічних параметрів сендвіч-панелей PIRTECH отримана за допомогою використання сировини найвищої якості та постійного контролю всіх етапів виробництва в рамках виробничого контролю заводу.

Для облицювання застосовують профільовані сталеві листи товщиною від 0,40 до 0,70 мм. Вони покриті захисним покриттям — металевим та органічним. Широкий асортимент цих покриттів дозволяє використовувати сендвіч-панелі PIRTECH в найбільш агресивних умовах. Захисні покриття мають широку гаму кольорів.



ПРИЗНАЧЕННЯ ТА ЗАСТОСУВАННЯ

Сендвіч-панелі — це будівельні матеріали, що складаються із зовнішніх структурних шарів (облицювання) та ізоляційного шару, що називається серцевиною. Суть сендвіч-панелей полягає в з'єднанні облицювання з його серцевиною по всій поверхні таким чином, щоб забезпечити взаємодію окремих шарів для сприймання навантажень і контролю деформацій під впливом навантажень.

Сендвіч-панелі застосовуються як огорожувальна конструкція при будівництві ангарів, каркасних та швидкокомтованих споруд:

- виробничі, промислові, спортивні, інші споруди, логістичні центри;
- торговельно-розважальні центри;
- об'єкти харчової промисловості;
- холодильні та морозильні камери;
- фрукто- та овочесховища;
- сільськогосподарські споруди;
- житлові будинки та модульні збірно-розбірні будівлі;
- для облаштування перегородок;
- як елементи підвісних стель.

Широке використання сендвіч-панелей у будівництві пояснюється завдяки таким їхнім перевагам:

- мала вага;
- швидкий і простий монтаж;
- використання для транспортування панелей більш легкої техніки;
- можливість легкого монтажу/демонтажу панелей (у разі зміни технологічного процесу та можливої зміни вимог до виробничої площі);
- незалежність монтажних робіт від погодних умов;
- спрощення оздоблювальних робіт;
- особлива простота дотримання необхідної теплоізоляції перегородок, без необхідності технологічних змін у виробництві.

Стінові сендвіч-панелі

Номенклатура сендвіч-панелей PIRTECH з серцевиною з жорсткої піни поліізоціанурата (PIR) в металевій обшивці виробництва PRUSZYŃSKI Sp. z o. o. включає стінові панелі з відкритим замком (PWS-PIR-ST), стінові панелі з прихованим кріпленням (PWS-PIR-PL), покрівельні (PWD-PIR) та холодильні панелі (PWS-PIR-CH).

Основні значення модульної (ефективної) ширини панелі:

- стінова панель з видимим кріпленням та холодильна СП — 1150 мм;
- стінова панель з прихованим кріпленням та покрівельна СП — 1050 мм.

Стики (замки) стінових панелей мають конусну форму, що впливає на:

- економію часу та мінімізацію ризику пошкодження під час монтажу;
- забезпечення належної герметичності від води та повітря;
- підвищення вогнестійкості та реакції на вогонь;
- збільшення повздовжньої жорсткості панелей і несучої здатності.

Покрівельні сендвіч-панелі

Зовнішнє облицювання покрівельних панелей виконане із посиленого профілю висотою 40 мм з додатковими „ребрами жорсткості” із підвищеною несучою здатністю, що зазвичай досягається для панелей з хвилею висотою 45 мм.

Завдяки цьому ви отримуєте:

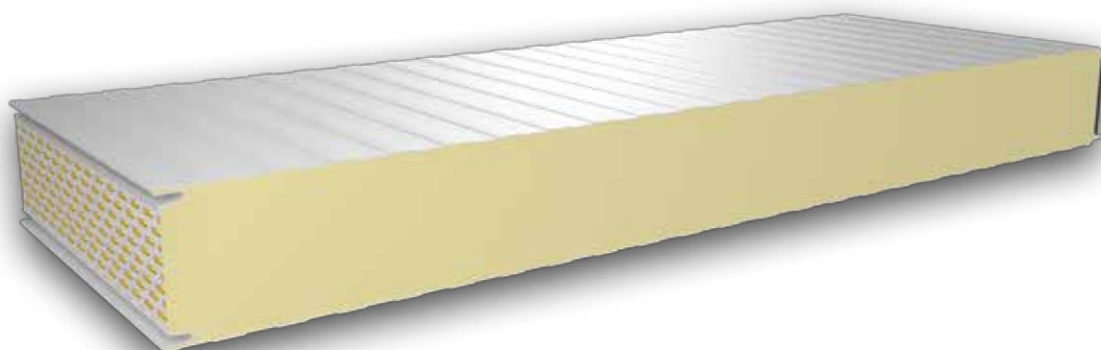
- нижчу ціну сендвіч-панелі;
- економію на довжині кріплень (використовуються саморізи на 5 мм коротші);
- економію транспортних витрат.

Технічні характеристики сендвіч-панелей PIRTECH

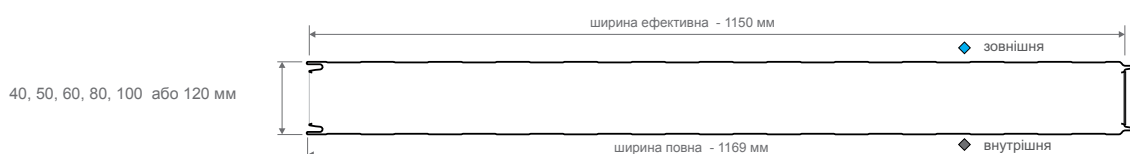
Назва	STANDART ST	PLUS PL	ХОЛОДИЛЬНА СН	ПОКРІВЕЛЬНА
Тип	PWS-PIR	PWS-PIR	PWS-PIR	PWD-PIR
Наповнювач	Поліуретан PIR			
Товщина, мм	40, 50, 60, 80, 100, 120	60, 80, 100, 120	120, 160, 180, 200, 220	40, 60, 80, 100, 120, 160
Вага 1 м ² /кг	9,4/9,8/10,2/ 11,0/11,8/12,6	10,2/11,0/11,8/12,6	12,6/14,2/ 15,0/15,8/16,6	9,4/10,2/11,0/ 11,8/12,6/14,2
Ширина ефективна	1150*/1000 мм	1050*/1000 мм	1150*/1000 мм	1050 мм
Густина утеплювача	40+/-3 кг/м ³	40+/-3 кг/м ³	40+/-3 кг/м ³	40+/-3 кг/м ³
Розрахунковий коефіцієнт теплопровідності λd (Вт/мК)	0,023	0,023	0,0218/ 0,0213/ 0,0213/0,207/0,207	0,023
Коефіцієнт теплосасвоєння U (Вт/м ² К)	0,60/0,46/0,38 0,29/0,23/0,19	0,41/0,30 0,23/0,20	0,18/0,14/ 0,12/0,11/0,10	0,53/0,37/0,28/ 0,22/0,18/0,14
Товщина металу внутрішнього листа	0,4*/0,45/0,5/0,6/0,7 мм 15 мк RAL 9010			
Товщина металу зовнішнього листа	0,5*/0,4/0,45/0,6/0,7 мм 25 мк, колір на вибір			
Види профілювання зовнішнього	трапецієвидний — Т, мікропрофільний — М, хвилястий — F			—
Види профілювання внутрішнього	трапецієвидний — Т			
Види покриття	PE, PEMA, HPS200, поліуретан, AluZn, Food Safe, INOX, FARM			

* стандартна товщина металу, покриття 25 мк

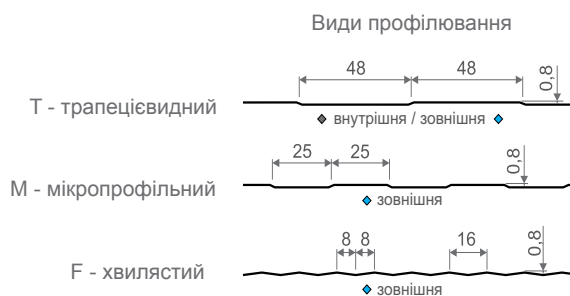
СЕНДВІЧ-ПАНЕЛІ СТІНОВІ PIRTECH STANDARD



поперечний розріз



Види профілювання листів



Панелі з видимим кріпленням (з відкритим замком) призначені для проектів, де основними критеріями інвестора є технічні параметри будівлі, а зовнішній вигляд її фасаду та видимі з'єднання можуть бути прийнятними як архітектурне рішення. Це, наприклад: складські приміщення та виробничі цехи, продовольчі та промислові сховища, логістичні центри. Найбільш поширене розташування панелей PIR-ST — горизонтальне.

Сендвіч-панелі стінові STANDARD	
Назва / товщина	PIRTECH
PWS-PIR-ST 40	
PWS-PIR-ST 50	
PWS-PIR-ST 60	
PWS-PIR-ST 80	
PWS-PIR-ST 100	
PWS-PIR-ST 120	



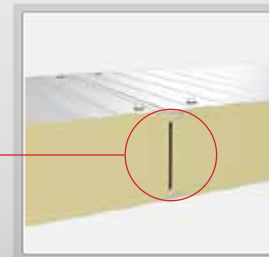
Можливі комбінації профілювання внутрішнього облицювання



Можливі комбінації профілювання зовнішнього облицювання

Замок стінової панелі STANDARD

Вид сендвіч-панелі	Вид профілювання	
	зовнішній	внутрішній
PWS-PIR-ST	відсутність	відсутність
	Т - трапеція	Т - трапеція
	М - мікро	-
	F - хвилясте	-

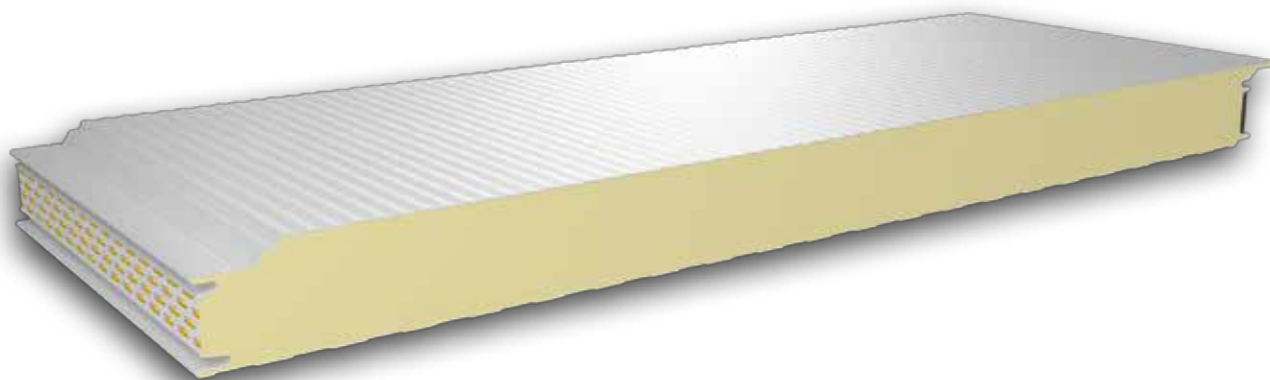


ущільнювач поліуретановий і алюмінієва плівка

Технічні характеристики

	40	50	60	80	100	120
Товщина (мм)	40	50	60	80	100	120
ширина ефективна (мм)	1000, 1150					
ширина повна (мм)	1020, 1169					
товщина металу листа зовнішнього/внутрішнього (мм)	0,40-0,70 (стандарт 0,50) / 0,40-0,63 (стандарт 0,40)					
густина наповнювача	поліуретан PIR — 40 (±3) кг/м ³					
кольори листів	згідно RAL					
мінімальна довжина панелі (мп)	2,0					
максимальна довжина панелі (мп)	від 9 до 13,6 м (в залежності від групи кольору зовнішнього листа)					
вага (кг) 1 м ²	9,4	9,8	10,2	11,0	11,8	12,6
покриття полімерне	поліестер, поліестер матовий, поліуретан, HPS200					
Розрахунковий коефіцієнт теплопровідності λd (Вт/мК)	0,023					
Коефіцієнт теплосамоохолодження U (Вт/м ² К)	0,60	0,46	0,38	0,29	0,23	0,19
водопроникність	Клас А - 1200Pa					
проникність повітря	50 Pa 0,07 м ³ /hm ² -50 Pa 0,01 м ³ /hm ²					
паропроникність	непроникний					
акустична ізоляція (dB)	27 (-2;-4) - 40 mm 25 (-3;-5) - 120 mm					
	Для всієї серії 25 (-3;-5)					
показник звукопоглинання α _w	0,15					
міцність на розрив (МПа)	0,11					
модуль пружності при розтягуванні (МПа)	3,1					
міцність на зсув (МПа)	0,10					
модуль поперечної пружності (МПа)	3,2					
міцність на стиснення (МПа)	0,13					
модуль пружності при стисненні (МПа)	2,8	2,8	2,8	2,8	2,8	3,3
модуль пружності при розтягуванні при підвищеній темпер. (МПа)	2,6	2,6	2,6	2,6	2,6	5,1

СЕНДВІЧ-ПАНЕЛІ СТІНОВІ PIRTECH PLUS



поперечний розріз



Види профілювання

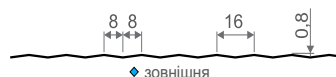
T - трапецієвидний



M - мікропрофільний



F - хвилястий



Види профілювання листів

Сендвіч-панелі PIRTECH PLUS із прихованим стиком призначені для реалізації будівельних проектів, в яких естетичний вигляд фасаду будівлі є однією з ключових вимог. Широка палітра кольорів дозволяє реалізувати будівельний проект, інтегрований у кожен містобудівний план. Це дає можливість поєднувати різні архітектурні стилі. Панелі з прихованим кріпленням можна використовувати для фасадів житлових будинків, готелів, господарських будівель, офісних будівель, вокзалів та інших громадських споруд. Найбільш поширене розташування панелей PIR-PLUS — вертикальне. Це дозволяє архітекторам реалізовувати найсучасніші будівельні проекти.

Сендвіч-панелі стінові PLUS

Назва / товщина

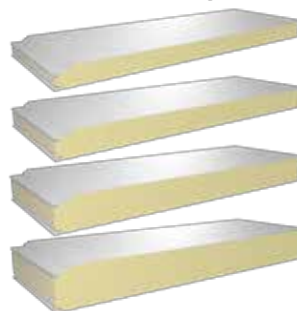
PWS-PIR-PL 60

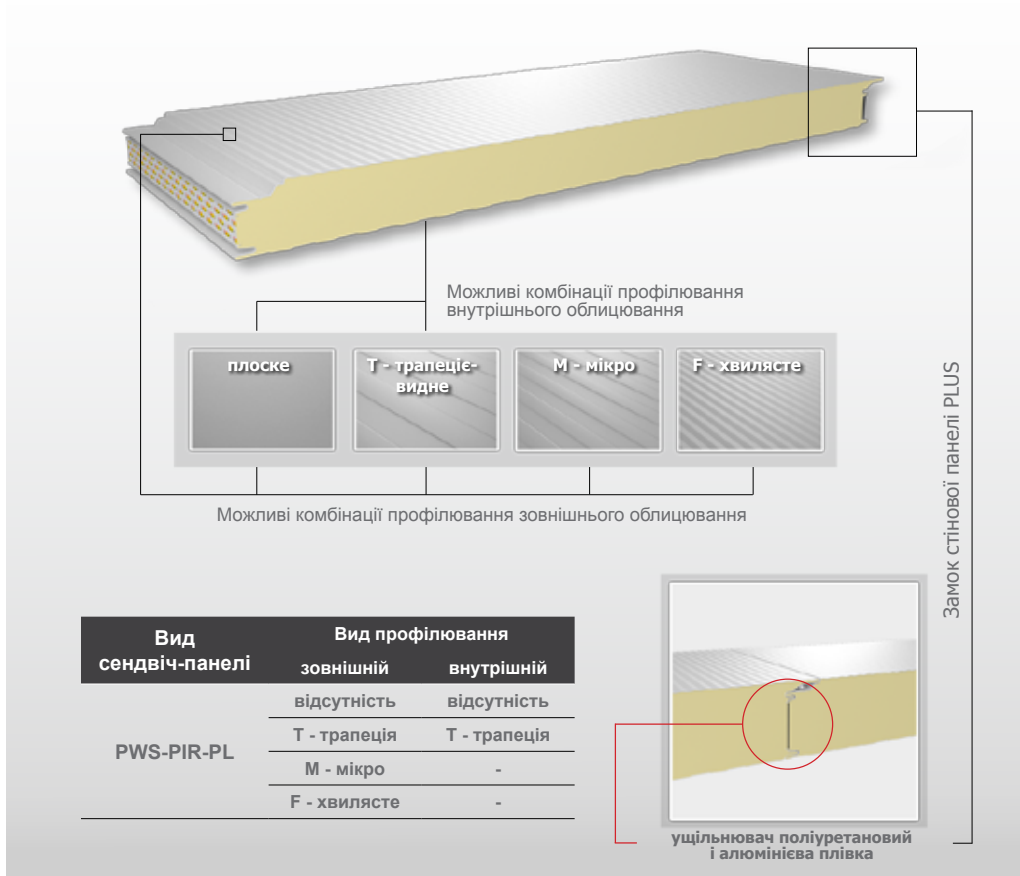
PWS-PIR-PL 80

PWS-PIR-PL 100

PWS-PIR-PL 120

PIRTECH

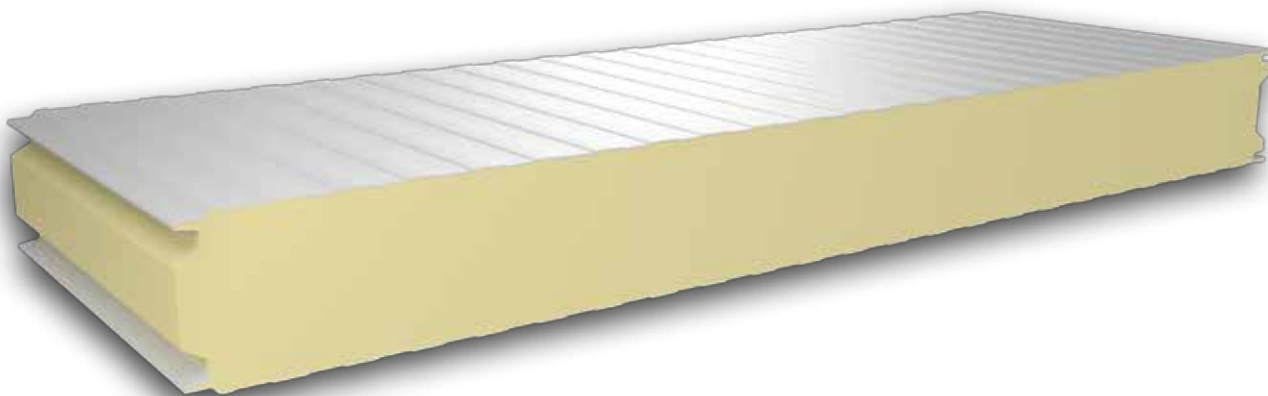




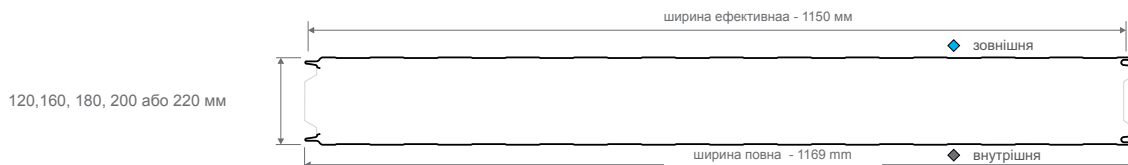
Технічні характеристики

Товщина (мм)	60	80	100	120
ширина ефективна (мм)		1000, 1050		
ширина повна (мм)		1020, 1104		
товщина металу листа зовнішнього/внутрішнього (мм)		0,40-0,70 (стандарт 0,50) / 0,40-0,63 (стандарт 0,40)		
густина наповнювача		поліуретан PIR — 40 (±3) кг/м ³		
кольори листів		згідно RAL		
мінімальна довжина панелі (мп)		2,0		
максимальна довжина панелі (мп)		від 9 до 13,6 м (в залежності від групи кольору зовнішнього листа)		
вага (кг) 1 м ²	10,2	11	11,8	12,6
покриття полімерне		поліестер, поліестер матовий, поліуретан, HPS200		
Розрахунковий коефіцієнт теплопровідності λ _d (Вт/мК)		0,023		
Коефіцієнт теплосамоення U (Вт/м ² К)	0,41	0,30	0,23	0,19
водопроникність		Клас А - 1200Pa		
проникність повітря		50 Pa 0,08 м ³ /hm ² -50 Pa 0,16 м ³ /hm ²		
паропроникність		непроникний		
акустична ізоляція (dB)		Для всієї серії 25 (-3;-5)		
показник звукопоглинання α _w		0,15		
міцність на розрив (МПа)		0,11		
модуль пружності при розтягуванні (МПа)		3,1		
міцність на зсув (МПа)		0,10		
модуль поперечної пружності (МПа)		3,2		
міцність на стиснення (МПа)		0,13		
модуль пружності при стисненні (МПа)	2,8	2,8	2,8	3,3
модуль пружності при розтягуванні при підвищеній темпер. (МПа)	2,6	2,6	2,6	5,1

СЕНДВІЧ-ПАНЕЛЬ ХОЛОДИЛЬНА PIRTECH

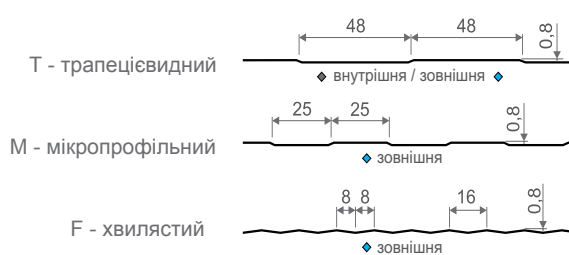


поперечний переріз



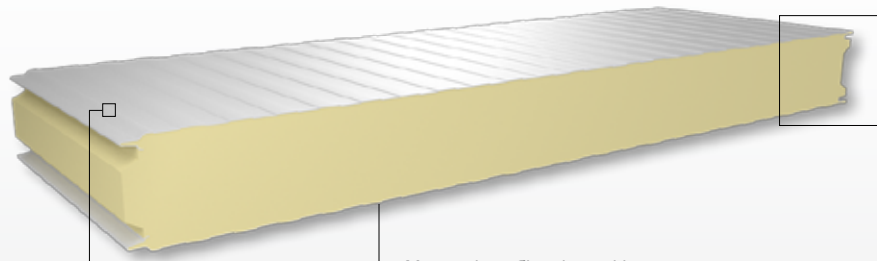
Види профілювання листів

Види профілювання



Панелі призначені для термічної ізоляції в таких будівлях, як склади, холодильники і морозильники, фрукто- та овочесховища.

Сендвіч-панелі холодильні	
Назва / товщина	PIRTECH
PWS-PIR-CH 120	
PWS-PIR-CH 160	
PWS-PIR-CH 180	
PWS-PIR-CH 200	
PWS-PIR-CH 220	



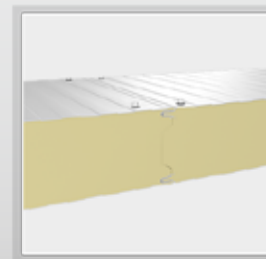
Можливі комбінації профілювання внутрішнього облицювання



Можливі комбінації профілювання зовнішнього облицювання

Замок стінової холодильної панелі

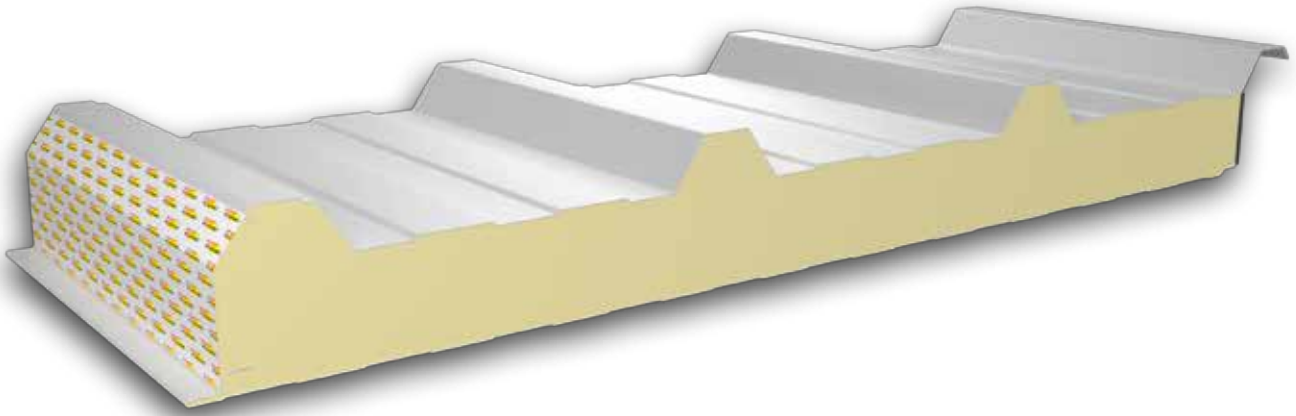
Вид сендвіч-панелі	Вид профілювання	
	зовнішній	внутрішній
PWS-PIR-CH	відсутність	відсутність
	Т - трапеція	Т - трапеція
	М - мікро	-
	Ф - хвилясте	-



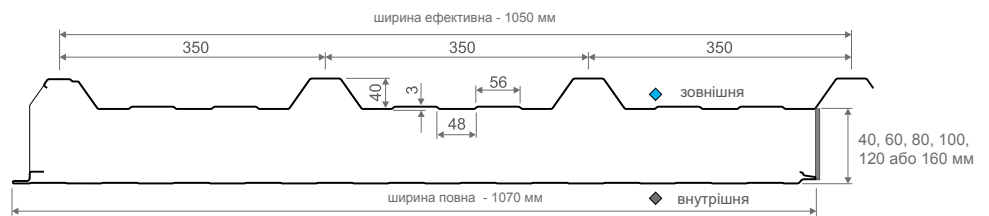
Технічні характеристики

	120	160	180	200	220
Товщина (мм)					
ширина ефективна (мм)			1150		
ширина повна (мм)			1169		
товщина металу листа зовнішнього/внутрішнього (мм)	0,40-0,70 (стандарт 0,50) / 0,40-0,63 (стандарт 0,40)				
густина наповнювача	поліуретан PIR — 40 (±3) кг/м³				
кольори листів	згідно RAL				
мінімальна довжина панелі (мп)	2,0				
максимальна довжина панелі (мп)	від 9 до 13,6 м (в залежності від групи кольору зовнішнього листа)				
вага (кг) 1 м²	12,6	14,2	15,0	15,8	16,6
покриття полімерне	поліестер, поліестер матовий, поліуретан, HPS200				
розрахований коефіцієнт теплопровідності λ_{obl} (W/mK)	0,0218 temp. +5°C	0,0213 temp. 0°C	0,0213 temp. 0°C	0,0207 temp. -5°C	0,0207 temp. -5°C
Коефіцієнт теплозасвоєння U (Вт/м²К)	0,18	0,14	0,12	0,11	0,10
водопроникність	Клас А - 1200Pa				
проникність повітря	50 Pa 0,07 м³/м² -50 Pa 0,01 м³/м²				
паропроникність	непроникний				
акустична ізоляція (dB)	26 (-4;-5) - 220 mm Для всієї серії 25 (-3;-5)				
показник звукопоглинання α_w	0,15				
міцність на розрив (МПа)	0,11				
модуль пружності при розтягуванні (МПа)	3,1				
міцність на зсув (МПа)	0,10	0,10	0,10	0,10	0,11
модуль поперечної пружності (МПа)	3,2				
міцність на стиснення (МПа)	0,13				
модуль пружності при стисненні (МПа)	3,3				
модуль пружності при розтягуванні при підвищеній темпер. (МПа)	5,1				

СЕНДВІЧ-ПАНЕЛЬ ПОКРІВЕЛЬНА PIRTECH

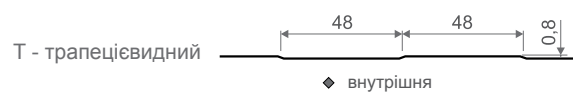


поперечний переріз



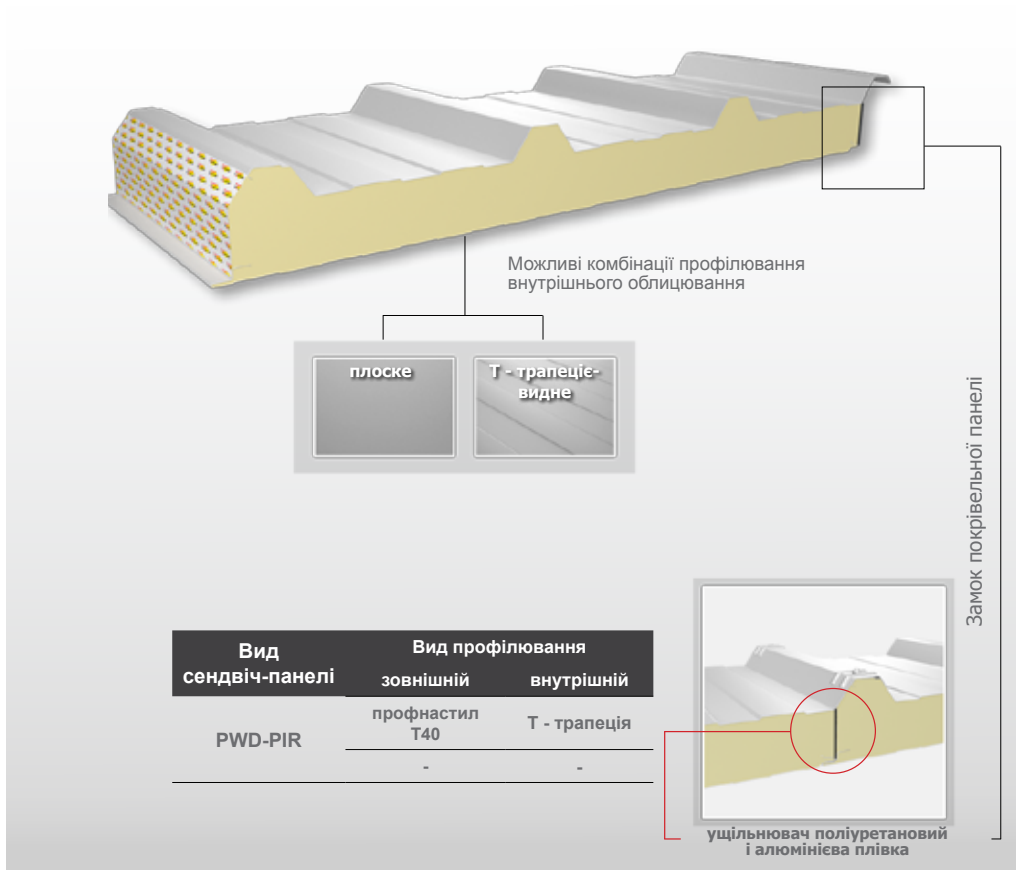
Види профілювання листів

профілювання внутрішнього листа



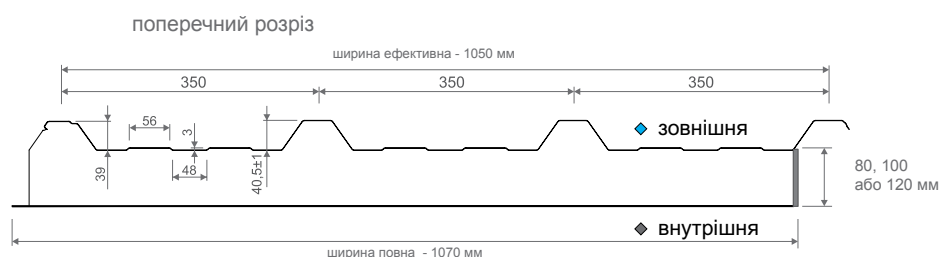
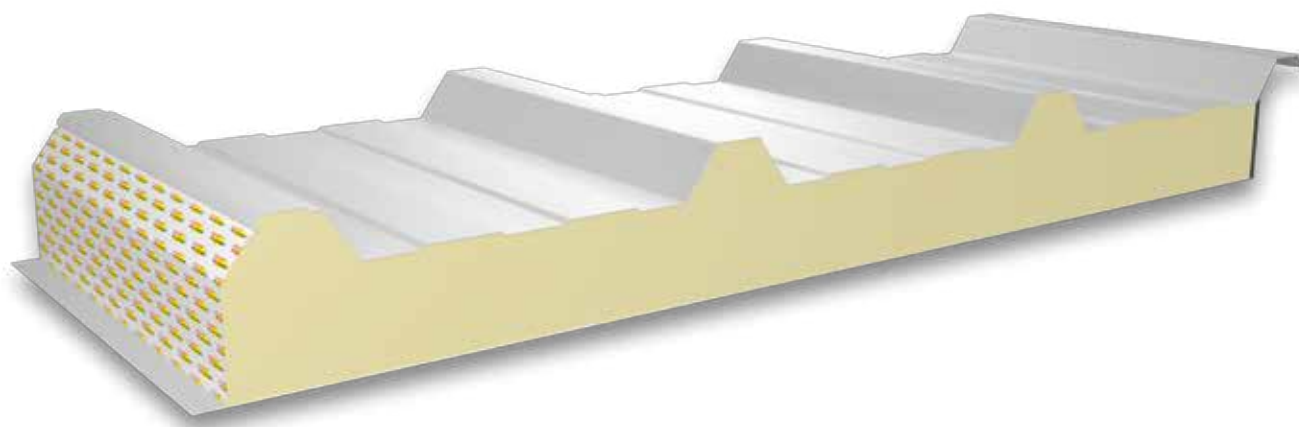
Універсальна покрівельна панель призначена для покрівлі різних типів і з різним кутом нахилу в будинках будь-якого призначення.

Сендвіч-панелі покрівельні	
Назва / товщина	PIRTECH
PWD-PIR 40	
PWD-PIR 60	
PWD-PIR 80	
PWD-PIR 100	
PWD-PIR 120	
PWD-PIR 160	



Технічні характеристики						
Товщина (мм)	40	60	80	100	120	160
ширина ефективна (мм)	1050					
ширина повна (мм)	1069					
товщина металу листа зовнішнього/внутрішнього (мм)	0,40-0,70 (стандарт 0,50) / 0,40-0,63 (стандарт 0,40)					
густина наповнювача	поліуретан PIR — 40 (±3) кг/м ³					
кольори листів	згідно RAL					
мінімальна довжина панелі (мп)	2,0					
максимальна довжина панелі (мп)	від 9 до 13,6 м (в залежності від групи кольору зовнішнього листа)					
вага (кг) 1 м ²	9,4	10,2	11,0	11,8	12,6	14,2
покриття полімерне	поліестер, поліестер матовий, поліуретан, HPS200					
Розрахунковий коефіцієнт теплопровідності λd (Вт/мК)	0,022					
Коефіцієнт теплосвоєння U (Вт/м ² К)	0,53	0,37	0,28	0,22	0,18	0,13
водопроникність	Клас А - 1200Pa					
проникність повітря	50 Pa 0,02 м ³ /hm ² -50 Pa 0,37 м ³ /hm ²					
паропроникність	непроникний					
акустична ізоляція (dB)	23 (0;-3) - 40 mm					
	24 (-2;-4) - 120 mm					
	Для всієї серії					
	23 (-1;-3)					
показник звукопоглинання α _w	0,20					
міцність на розрив (МПа)	0,11					
модуль пружності при розтягуванні (МПа)	3,1					
міцність на зсув (МПа)	0,11					
модуль поперечної пружності (МПа)	3,2					
міцність на стиснення (МПа)	0,13					
модуль пружності при стисненні (МПа)	2,8	2,8	2,8	2,8	3,3	3,3
модуль пружності при розтягуванні при підвищеній темпер. (МПа)	2,6	2,6	2,6	2,6	5,1	5,1

СЕНДВІЧ-ПАНЕЛЬ ПОКРІВЕЛЬНА AGROPIR



Покрівельні сендвіч-панелі для агропромислового комплексу AGROPIR, як і інші сендвіч-панелі, складаються з двох облицювань з наповнювачем PIR між ними. Найважливішою відмінністю є використання ламінату в якості нижнього облицювання, стійкого до несприятливих умов у приміщеннях з підвищеним агресивним середовищем (будівлях і спорудах АПК). Ламінат складається з декількох шарів скловолокна і поліефірної смоли. Композит стійкий до хімічних речовин, аміаку та вологості. Крім того, облицювання просте в обслуговуванні, миється за допомогою мийки під тиском.

Технічні характеристики внутрішнього ламінованого ПВХ-листа

матеріал	скловолокно, покрите поліефірною смолою
товщина ламінату (мм)	0,57
вага (г/м ²)	830
вміст скловолокна	25-27%
колір*	молочно-білий
робоча температура	від -40 до +110°C
водопоглинання	менше 1%

* Увага! Від дії УФ-променів ламінат може трохи жовтіти

Сендвіч-панель покрівельна AGROPIR

назва / товщина

AGROPIR 80

AGROPIR



AGROPIR 100

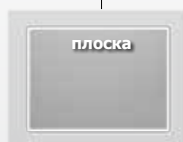


AGROPIR 120





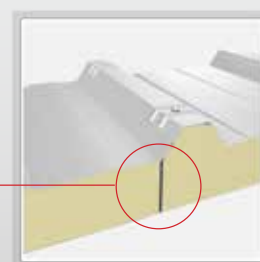
Можливі комбінації профілювання внутрішнього облицювання



плоска

Замок покрівельної панелі

Вид сендвіч-панелі	Вид профілювання	
	зовнішній	внутрішній
PWD-PIR	профнастил T40	плоска



ущільнювач поліуретановий і алюмінієва плівка

Технічні характеристики

	80	100	120
Товщина (мм)	80	100	120
ширина ефективна (мм)		1050	
ширина повна (мм)		1070	
товщина металу листа зовнішнього/внутрішнього (мм)		0,50 / 0,57	
густина наповнювача		поліуретан PIR — 40 (±3) кг/м ³	
кольори листів		згідно RAL	
мінімальна довжина панелі (мп)		2,0	
максимальна довжина панелі (мп)		від 9 до 13,6 м (в залежності від групи кольору зовнішнього листа)	
вага (кг) 1 м ²	8,93	9,73	10,53
покриття полімерне		поліестер, поліестер матовий, поліуретан, HPS200	
Розрахунковий коефіцієнт теплопровідності λ_d (Вт/мК)	0,026	0,026	0,025
Коефіцієнт теплосвоєння U (Вт/м ² К)	0,31	0,25	0,20
водопроникність		Клас А - 1200Pa	
проникність повітря		50 Pa 0,07 м ³ /hm ² -50 Pa 0,01 м ³ /hm ²	
паропроникність		непроникний	
міцність на розрив (МПа)		0,10	
модуль пружності при розтягуванні (МПа)		4,0	
міцність на зсув з обшивкою — листовая сталь / скловолокно (МПа)		≥0,1	
міцність на стиснення (МПа)		0,10	
модуль пружності при стисненні (МПа)	2,5	2,5	2,5

РЕКОМЕНДАЦІЇ ЩОДО ВИБОРУ ДОВЖИНИ СЕНДВІЧ-ПАНЕЛЕЙ

Рекомендації щодо вибору панелей в умовах теплових навантажень

При проектуванні враховуйте перепади температур між облицюванням сендвіч-панелей. Перепад температури в результаті різниці температур між зовнішньою температурою T_1 і внутрішньою температурою T_2 залежать від кількох факторів:

- призначення об'єкта (діапазон температур, що переважають всередині об'єкта - T_2);
- місцезнаходження об'єкта - розташування відносно сонця;
- зовнішній колір облицювання (T_1).

Залежно від широти і висоти над рівнем моря, на європейському континенті використовуються чотири різні зимові температури (T_1 - зовнішнє облицювання):

- 0-10°C;
- 0-20°C (наприклад, Польща та Україна);
- 0-30°C (наприклад, Скандинавія).

Температура зовнішньої обшивки панелей даху, покритого шаром снігового покриву, становить 0°C.

Зовнішня температура для розрахунків була прийнята до -20°C взимку. Температура зовнішнього облицювання T_1 має максимальне значення влітку і залежить від кольору та ступеня відбиття поверхні. Значення T_1 , що є мінімальними для розрахунків граничного стану втрати несучої здатності (по міцності) ULS, та граничного стану по прогину SLS, приймаються таким чином:

- дуже світлі кольори RG = 75-90 $T_1 = +55^\circ\text{C}$
- світлі кольори RG = 40-74 $T_1 = +65^\circ\text{C}$
- темні кольори RG = 8-39 $T_1 = +80^\circ\text{C}$

де RG - ступінь відбиття променя по відношенню до оксиду магнію = 100%

У таблиці нижче показана класифікація за групами кольорів, наявних у компанії „Прушиньські“.

Довжина панелей

Допустимі максимальні довжини панелей залежно від кольору облицювання (мінімальна довжина - 2 мп) для однопрофільних систем.

поділ згідно PN-EN 14509	максимальна довжина * - ПОКРІВЛЯ	максимальна довжина * - СТІНА	кольори згідно RAL і RR основна пропозиція
група I дуже світлі кольори	max до 16 мп	max до 16 мп	RAL 9010, RAL 9002
група II світлі кольори	max до 15 мп	max до 12 мп	RAL 1002, RAL 1021, RAL 7000, RAL 7035, RAL 9006
група III темні кольори	max до 12 мп	max до 9 мп	RAL 3005, RAL 3016, RAL 8016, RAL 8017, RAL 8004, RAL 7016, RAL 7024, RAL 5010, RAL 6005, RAL 6029, RAL 9007, RAL 9005, RR032, RR028

* довжина, що впливає з межі максимального подовження / укорочення плити

РЕКОМЕНДАЦІЇ ЩОДО ВИБОРУ ДОВЖИНИ СЕНДВІЧ-ПАНЕЛЕЙ

Використання темних кольорів

Увага! III група - темні кольори

Враховуючи, що темні кольори з III групи зазнають набагато більших термічних навантажень, ніж світлі кольори з I та II груп, при проектуванні слід звернути особливу увагу, щоб були дотримані такі умови:

- спосіб кріплення та статична система повинні відповідати таблицям допустимих навантажень і прольотів (дотримані критерії - граничний несучий стан, граничний стан по прогину)*
- обмежуйте максимальну довжину панелей відповідно до рекомендацій виробника**
- враховуйте температуру повітря під час монтажу***
- гладкі облицювальні панелі можна використовувати / монтувати лише в однопролітній системі

* Для темних кольорів рекомендуються однопролітні системи; в іншому випадку проміжні опори можуть мати деформації зовнішньої облицювання. Однак деформація, що не відповідає вимогам ДСТУ-EN 14509, щодо допустимих відхилень, може бути причиною для скарг та рекламаций.

** Максимальна довжина панелі повинна відповідати інструкціям виробника залежно від типу панелі та їхнього застосування (дах / стіна) - див. ДОВЖИНИ ПЛИТ. Pruszyński не надає гарантії на панелі темних кольорів, які довші, ніж зазначено в таблиці на сторінці 16.

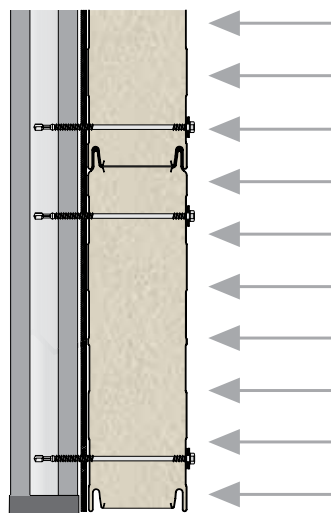
*** Монтаж панелей темних кольорів можливий при температурі від 10°C до 35°C. Ця умова має суворо дотримуватися. Монтаж при температурі нижче 10°C (або вище 35°C) може призвести до деформації та пошкодження панелі під час експлуатації будівлі (в крайньому випадку також під час монтажу). У цьому випадку деформація та пошкодження панелі викликаються тривалим подовженням облицювання (наприклад, при літніх температурах) по відношенню до початкової довжини. Монтаж панелей у світлих та дуже світлих тонах можливий у діапазоні температур від + 5°C до + 35°C.

Недотримання вищезазначених рекомендацій може призвести до деформацій поверхні на панелях та локальної втрати стійкості, за що виробник не несе відповідальності. Що стосується кольорів, які не вказані в таблиці, зверніться до представників компанії „Прушиньські“.

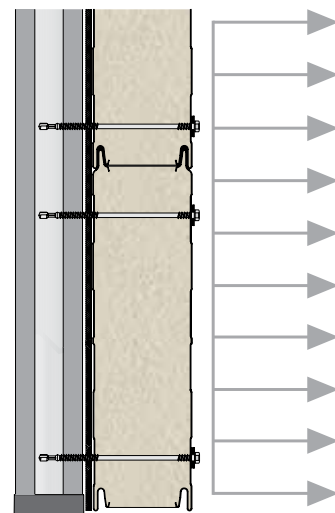
Таблиці навантажень сендвіч-панелі стінової PWS-PIR-ST Допустимі навантаження і прольоти

При розробці таблиць були зроблені такі припущення:

- плити рівномірно розподілені і мають теплове навантаження; термічне навантаження викликається різницею температури між зовнішньою та внутрішньою обшивкою;
- характеристичне значення модуля поперечної пружності (модуль зсуву) G дорівнює 3,2 МПа;
- прогини стінових та покрівельних панелей не повинні перевищувати 1/100 прольоту;
- зовнішня температура була прийнята таким чином для панелей PWS-PIR-ST:
 - а) влітку +55°C, +65°C, +80°C, що відповідає таким кольоровим групам: Група I (дуже світлі), Група II (світлі), Група III (темні);
 - б) взимку -20°C.
- внутрішня температура в приміщенні була прийнята таким чином для панелей PWS-PIR-ST:
 - а) влітку +25°C;
 - б) взимку +20°C.
- ширина крайніх опор не менше 40 мм, ширина проміжних опор — не менше 60 мм;
- значення ULS — граничний стан по втраті несучої здатності (по міцності). Порівнюються з граничним розрахунковим значенням навантаження;
- значення SLS — граничний стан по прогину. Порівнюються з експлуатаційним розрахунковим значенням навантаження.



Тиск на поверхню СП „+”



Тиск від поверхні СП „-”

ТАБЛИЦІ НАВАНТАЖЕНЬ СЕНДВІЧ-ПАНЕЛЕЙ СТІНОВИХ STANDARD

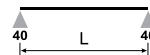
Максимальні навантаження стінових сендвіч-панелей PWS-PIR-ST 40;
товщина внутрішньої/зовнішньої обкладки — 0,4/0,5 мм;
різницю температур в розрахунках враховано.

Табл. 1

Тиск на поверхню СП „+” / Тиск від поверхні СП „-”

Сендвіч-панель стінова PWS-PIR-ST 40

1-пролітна схема опирання



Група кольорів	Умови навантаження	СLS	Навантаження кН/м ² в залежності довжини прольоту																			
			1,5	1,8	2,1	2,4	2,7	3,0	3,3	3,6	3,9	4,2	4,5	4,8	5,1	5,4	5,7	6,0	6,3	6,6	6,9	7,2
Група I Дуже світлі кольори	+	SLS	4,63	3,46	2,55	1,92	1,47	1,11	0,84	0,65	0,51	0,38	0,27	0,19	0,13	0,09	0,05	0,02	0,00	0,00	0,00	0,00
		ULS	3,39	2,82	2,42	2,12	1,88	1,70	1,53	1,40	1,19	1,02	0,89	0,78	0,69	0,62	0,56	0,50	0,45	0,41	0,38	0,35
	-	SLS	4,63	3,46	2,55	1,92	1,47	1,11	0,84	0,65	0,51	0,38	0,27	0,30	0,25	0,20	0,16	0,12	0,09	0,00	0,00	0,00
Група II Світлі кольори	+	SLS	4,63	3,46	2,55	1,92	1,47	1,11	0,84	0,65	0,51	0,38	0,27	0,19	0,13	0,09	0,05	0,02	0,00	0,00	0,00	0,00
		ULS	3,39	2,82	2,42	2,12	1,88	1,70	1,53	1,40	1,19	1,02	0,89	0,78	0,69	0,62	0,56	0,50	0,45	0,41	0,38	0,35
	-	SLS	4,63	3,46	2,55	1,92	1,47	1,11	0,84	0,65	0,51	0,38	0,27	0,19	0,13	0,09	0,05	0,02	0,00	0,00	0,00	0,00
Група III Темні кольори	+	SLS	4,63	3,46	2,55	1,92	1,47	1,11	0,84	0,65	0,51	0,38	0,27	0,00	0,00	0,00	0,00	0,00	0,00	0,00	0,00	0,00
		ULS	3,39	2,82	2,42	2,12	1,88	1,70	1,53	1,40	1,19	1,02	0,89	0,78	0,69	0,62	0,56	0,50	0,45	0,41	0,38	0,35
	-	SLS	4,63	3,46	2,48	1,77	1,28	0,92	0,60	0,37	0,22	0,11	0,03	0,00	0,00	0,00	0,00	0,00	0,00	0,00	0,00	0,00
		ULS	3,39	2,82	2,42	2,12	1,88	1,67	1,37	1,16	0,98	0,84	0,74	0,65	0,57	0,51	0,45	0,41	0,38	0,33	0,32	0,29

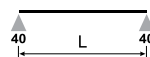
Максимальні навантаження стінових сендвіч-панелей PWS-PIR-ST 50;
товщина внутрішньої/зовнішньої обкладки — 0,4/0,5 мм;
різницю температур в розрахунках враховано.

Табл. 2

Тиск на поверхню СП „+” / Тиск від поверхні СП „-”

Сендвіч-панель стінова PWS-PIR-ST 50

1-пролітна схема опирання



Група кольорів	Умови навантаження	СLS	Навантаження кН/м ² в залежності довжини прольоту																			
			1,5	1,8	2,1	2,4	2,7	3,0	3,3	3,6	3,9	4,2	4,5	4,8	5,1	5,4	5,7	6,0	6,3	6,6	6,9	7,2
Група I Дуже світлі кольори	+	SLS	5,84	4,80	3,60	2,76	2,14	1,69	1,35	1,07	0,85	0,68	0,55	0,45	0,37	0,28	0,22	0,16	0,12	0,09	0,06	0,04
		ULS	4,28	3,57	3,06	2,67	2,37	2,13	1,94	1,76	1,50	1,29	1,13	0,99	0,87	0,78	0,69	0,63	0,57	0,53	0,48	0,44
	-	SLS	5,84	4,80	3,60	2,76	2,14	1,69	1,35	1,10	0,90	0,74	0,62	0,51	0,43	0,36	0,30	0,25	0,21	0,18	0,15	0,12
Група II Світлі кольори	+	SLS	4,28	3,57	3,06	2,67	2,37	2,10	1,73	1,46	1,23	1,07	0,93	0,81	0,72	0,65	0,57	0,53	0,47	0,42	0,39	0,36
		ULS	5,84	4,80	3,60	2,76	2,14	1,69	1,35	1,07	0,85	0,68	0,55	0,45	0,37	0,28	0,22	0,16	0,12	0,09	0,06	0,04
	-	SLS	4,28	3,57	3,06	2,67	2,37	2,13	1,94	1,76	1,50	1,29	1,13	0,99	0,87	0,78	0,69	0,63	0,57	0,53	0,48	0,44
Група III Темні кольори	+	SLS	5,84	4,80	3,60	2,76	2,14	1,69	1,35	1,07	0,85	0,68	0,55	0,45	0,37	0,28	0,22	0,00	0,00	0,00	0,00	0,00
		ULS	4,28	3,57	3,06	2,67	2,37	2,13	1,94	1,76	1,50	1,29	1,13	0,99	0,87	0,78	0,69	0,63	0,57	0,53	0,48	0,44
	-	SLS	5,84	4,80	3,60	2,76	2,07	1,57	1,20	0,93	0,68	0,47	0,33	0,21	0,13	0,07	0,02	0,00	0,00	0,00	0,00	0,00
		ULS	4,28	3,57	3,06	2,67	2,37	2,10	1,73	1,46	1,23	1,07	0,93	0,81	0,72	0,65	0,57	0,53	0,47	0,42	0,39	0,36

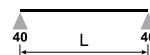
Максимальні навантаження стінових сендвіч-панелей PWS-PIR-ST 60;
товщина внутрішньої/зовнішньої обкладки — 0,4/0,5 мм;
різницю температур в розрахунках враховано.

Табл. 3

Тиск на поверхню СП „+” / Тиск від поверхні СП „-”

Сендвіч-панель стінова PWS-PIR-ST 60

1-пролітна схема опирання



Група кольорів	Умови навантаження	СLS	Навантаження кН/м ² в залежності довжини прольоту																			
			1,5	1,8	2,1	2,4	2,7	3,0	3,3	3,6	3,9	4,2	4,5	4,8	5,1	5,4	5,7	6,0	6,3	6,6	6,9	7,2
Група I Дуже світлі кольори	+	SLS	7,05	5,87	4,73	3,66	2,88	2,29	1,85	1,51	1,25	1,03	0,84	0,69	0,58	0,48	0,40	0,34	0,28	0,22	0,18	0,14
		ULS	5,16	4,31	3,69	3,23	2,87	2,58	2,34	2,12	1,80	1,56	1,35	1,19	1,05	0,95	0,84	0,77	0,69	0,63	0,57	0,53
	-	SLS	7,05	5,87	4,73	3,66	2,88	2,29	1,85	1,51	1,25	1,04	0,87	0,74	0,63	0,54	0,46	0,39	0,34	0,29	0,25	0,22
Група II Світлі кольори	+	SLS	5,16	4,31	3,69	3,23	2,87	2,52	2,09	1,76	1,49	1,29	1,13	0,98	0,87	0,78	0,69	0,63	0,57	0,51	0,47	0,44
		ULS	7,05	5,87	4,73	3,66	2,88	2,29	1,85	1,51	1,25	1,03	0,84	0,69	0,58	0,48	0,40	0,34	0,28	0,22	0,18	0,14
	-	SLS	7,05	5,87	4,73	3,66	2,88	2,29	1,85	1,51	1,25	1,03	0,84	0,69	0,58	0,48	0,40	0,34	0,28	0,22	0,18	0,14
Група III Темні кольори	+	SLS	7,05	5,87	4,73	3,66	2,88	2,29	1,85	1,51	1,25	1,03	0,84	0,69	0,58	0,48	0,40	0,34	0,28	0,22	0,18	0,00
		ULS	5,16	4,31	3,69	3,23	2,87	2,58	2,34	2,12	1,80	1,56	1,35	1,19	1,05	0,95	0,84	0,77	0,69	0,63	0,57	0,53
	-	SLS	7,05	5,87	4,73	3,66	2,88	2,29	1,78	1,40	1,11	0,89	0,71	0,53	0,39	0,29	0,20	0,14	0,09	0,05	0,01	0,00
		ULS	5,16	4,31	3,69	3,23	2,87	2,52	2,09	1,76	1,49	1,29	1,13	0,98	0,87	0,78	0,69	0,63	0,57	0,51	0,47	0,44

ТАБЛИЦІ НАВАНТАЖЕНЬ СЕНДВІЧ-ПАНЕЛЕЙ СТІНОВИХ STANDARD

Максимальні навантаження стінових сендвіч-панелей PWS-PIR-ST 80;
товщина внутрішньої/зовнішньої обкладки — 0,4/0,5 мм;
різницю температур в розрахунках враховано.

Табл. 4

Тиск на поверхню СП „+” / Тиск від поверхні СП „-”

Сендвіч-панель стінова PWS-PIR-ST 80

1-пролітна схема опирання



Група кольорів	Умови навантаження	Навантаження kN/m ² в залежності довжини прольоту																				
		1,5	1,8	2,1	2,4	2,7	3,0	3,3	3,6	3,9	4,2	4,5	4,8	5,1	5,4	5,7	6,0	6,3	6,6	6,9	7,2	
Група I Дуже світлі кольори	+	SLS	9,47	7,89	6,77	5,62	4,49	3,64	2,98	2,46	2,05	1,72	1,46	1,24	1,07	0,92	0,79	0,68	0,58	0,50	0,44	0,38
		ULS	6,95	5,79	4,97	4,34	3,86	3,47	3,15	2,85	2,43	2,09	1,82	1,61	1,41	1,26	1,13	1,02	0,93	0,84	0,77	0,71
	-	SLS	9,47	7,89	6,77	5,62	4,49	3,64	2,98	2,46	2,05	1,72	1,46	1,24	1,07	0,92	0,80	0,70	0,61	0,54	0,48	0,43
		ULS	5,22	4,35	3,74	3,26	2,90	2,61	2,37	2,18	2,00	1,73	1,50	1,32	1,17	1,04	0,93	0,84	0,77	0,69	0,63	0,59
Група II Світлі кольори	+	SLS	9,47	7,89	6,77	5,62	4,49	3,64	2,98	2,46	2,05	1,72	1,46	1,24	1,07	0,92	0,79	0,68	0,58	0,50	0,44	0,38
		ULS	6,95	5,79	4,97	4,34	3,86	3,47	3,15	2,85	2,43	2,09	1,82	1,61	1,41	1,26	1,13	1,02	0,93	0,84	0,77	0,71
	-	SLS	9,47	7,89	6,77	5,62	4,49	3,64	2,98	2,46	2,05	1,72	1,46	1,24	1,07	0,92	0,79	0,68	0,58	0,50	0,44	0,38
		ULS	5,22	4,35	3,74	3,26	2,90	2,61	2,37	2,18	2,00	1,73	1,50	1,32	1,17	1,04	0,93	0,84	0,77	0,69	0,63	0,59
Група III Темні кольори	+	SLS	9,47	7,89	6,77	5,62	4,49	3,64	2,98	2,46	2,05	1,72	1,46	1,24	1,07	0,92	0,79	0,68	0,58	0,50	0,44	0,38
		ULS	6,95	5,79	4,97	4,34	3,86	3,47	3,15	2,85	2,43	2,09	1,82	1,61	1,41	1,26	1,13	1,02	0,93	0,84	0,77	0,71
	-	SLS	9,47	7,89	6,77	5,62	4,49	3,64	2,98	2,46	2,05	1,69	1,39	1,16	0,97	0,81	0,68	0,58	0,46	0,37	0,29	0,23
		ULS	5,22	4,35	3,74	3,26	2,90	2,61	2,37	2,18	2,00	1,73	1,50	1,32	1,17	1,04	0,93	0,84	0,77	0,69	0,63	0,59

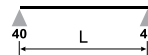
Максимальні навантаження стінових сендвіч-панелей PWS-PIR-ST 100;
товщина внутрішньої/зовнішньої обкладки — 0,4/0,5 мм;
різницю температур в розрахунках враховано.

Табл. 5

Тиск на поверхню СП „+” / Тиск від поверхні СП „-”

Сендвіч-панель стінова PWS-PIR-ST 100

1-пролітна схема опирання



Група кольорів	Умови навантаження	Навантаження kN/m ² в залежності довжини прольоту																				
		1,5	1,8	2,1	2,4	2,7	3,0	3,3	3,6	3,9	4,2	4,5	4,8	5,1	5,4	5,7	6,0	6,3	6,6	6,9	7,2	
Група I Дуже світлі кольори	+	SLS	11,90	9,91	8,50	7,43	6,24	5,11	4,23	3,53	2,97	2,51	2,14	1,84	1,59	1,38	1,20	1,05	0,93	0,82	0,73	0,64
		ULS	8,00	6,66	5,72	5,00	4,44	3,99	3,63	3,33	3,05	2,63	2,28	2,01	1,77	1,59	1,43	1,28	1,16	1,07	0,98	0,89
	-	SLS	11,90	9,91	8,50	7,43	6,24	5,11	4,23	3,53	2,97	2,51	2,14	1,84	1,59	1,38	1,20	1,05	0,93	0,82	0,73	0,65
		ULS	5,22	4,35	3,74	3,26	2,90	2,61	2,37	2,18	2,01	1,86	1,74	1,62	1,47	1,31	1,17	1,05	0,96	0,87	0,80	0,74
Група II Світлі кольори	+	SLS	11,90	9,91	8,50	7,43	6,24	5,11	4,23	3,53	2,97	2,51	2,14	1,84	1,59	1,38	1,20	1,05	0,93	0,82	0,73	0,64
		ULS	8,00	6,66	5,72	5,00	4,44	3,99	3,63	3,33	3,05	2,63	2,28	2,01	1,77	1,59	1,43	1,28	1,16	1,07	0,98	0,89
	-	SLS	11,90	9,91	8,50	7,43	6,24	5,11	4,23	3,53	2,97	2,51	2,14	1,84	1,59	1,38	1,20	1,05	0,93	0,82	0,73	0,64
		ULS	5,22	4,35	3,74	3,26	2,90	2,61	2,37	2,18	2,01	1,86	1,74	1,62	1,47	1,31	1,17	1,05	0,96	0,87	0,80	0,74
Група III Темні кольори	+	SLS	11,90	9,91	8,50	7,43	6,24	5,11	4,23	3,53	2,97	2,51	2,14	1,84	1,59	1,38	1,20	1,05	0,93	0,82	0,73	0,64
		ULS	8,00	6,66	5,72	5,00	4,44	3,99	3,63	3,33	3,05	2,63	2,28	2,01	1,77	1,59	1,43	1,28	1,16	1,07	0,98	0,89
	-	SLS	11,90	9,91	8,50	7,43	6,24	5,11	4,23	3,53	2,97	2,51	2,14	1,84	1,57	1,34	1,14	0,98	0,85	0,73	0,64	0,55
		ULS	5,22	4,35	3,74	3,26	2,90	2,61	2,37	2,18	2,01	1,86	1,74	1,62	1,47	1,31	1,17	1,05	0,96	0,87	0,80	0,74

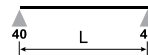
Максимальні навантаження стінових сендвіч-панелей PWS-PIR-ST 120;
товщина внутрішньої/зовнішньої обкладки — 0,4/0,5 мм;
різницю температур в розрахунках враховано.

Табл. 6

Тиск на поверхню СП „+” / Тиск від поверхні СП „-”

Сендвіч-панель стінова PWS-PIR-ST 120

1-пролітна схема опирання



Група кольорів	Умови навантаження	Навантаження kN/m ² в залежності довжини прольоту																				
		1,5	1,8	2,1	2,4	2,7	3,0	3,3	3,6	3,9	4,2	4,5	4,8	5,1	5,4	5,7	6,0	6,3	6,6	6,9	7,2	
Група I Дуже світлі кольори	+	SLS	14,32	11,93	10,23	8,95	7,95	6,69	5,58	4,69	3,97	3,39	2,91	2,51	2,18	1,90	1,66	1,46	1,29	1,15	1,02	0,92
		ULS	8,04	6,71	5,75	5,03	4,47	4,02	3,65	3,35	3,09	2,87	2,67	2,42	2,15	1,91	1,71	1,55	1,40	1,28	1,17	1,07
	-	SLS	14,32	11,93	10,23	8,95	7,95	6,69	5,58	4,69	3,97	3,39	2,91	2,51	2,18	1,90	1,66	1,46	1,29	1,15	1,02	0,92
		ULS	5,22	4,35	3,74	3,26	2,90	2,61	2,37	2,18	2,01	1,86	1,74	1,62	1,53	1,44	1,37	1,28	1,16	1,05	0,96	0,89
Група II Світлі кольори	+	SLS	14,32	11,93	10,23	8,95	7,95	6,69	5,58	4,69	3,97	3,39	2,91	2,51	2,18	1,90	1,66	1,46	1,29	1,15	1,02	0,92
		ULS	8,04	6,71	5,75	5,03	4,47	4,02	3,65	3,35	3,09	2,87	2,67	2,42	2,15	1,91	1,71	1,55	1,40	1,28	1,17	1,07
	-	SLS	14,32	11,93	10,23	8,95	7,95	6,69	5,58	4,69	3,97	3,39	2,91	2,51	2,18	1,90	1,66	1,46	1,29	1,15	1,02	0,92
		ULS	5,22	4,35	3,74	3,26	2,90	2,61	2,37	2,18	2,01	1,86	1,74	1,62	1,53	1,44	1,37	1,28	1,16	1,05	0,96	0,89
Група III Темні кольори	+	SLS	14,32	11,93	10,23	8,95	7,95	6,69	5,58	4,69	3,97	3,39	2,91	2,51	2,18	1,90	1,66	1,46	1,29	1,15	1,02	0,92
		ULS	8,04	6,71	5,75	5,03	4,47	4,02	3,65	3,35	3,09	2,87	2,67	2,42	2,15	1,91	1,71	1,55	1,40	1,28	1,17	1,07
	-	SLS	14,32	11,93	10,23	8,95	7,95	6,69	5,58	4,69	3,97	3,39	2,91	2,51	2,18	1,90	1,66	1,46	1,27	1,11	0,97	0,85
		ULS	5,22	4,35	3,74	3,26	2,90	2,61	2,37	2,18	2,01	1,86	1,74	1,62	1,53	1,44	1,37	1,28	1,16	1,05	0,96	0,89

ТАБЛИЦІ НАВАНТАЖЕНЬ СЕНДВІЧ-ПАНЕЛЕЙ СТІНОВИХ STANDARD

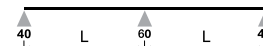
Максимальні навантаження стінових сендвіч-панелей PWS-PIR-ST 40;
товщина внутрішньої/зовнішньої обкладки — 0,4/0,5 мм;
різницю температур в розрахунках враховано.

Табл. 7

Тиск на поверхню СП „+” / Тиск від поверхні СП „-”

Сендвіч-панель стінова PWS-PIR-ST 40

2-пролітна схема опирання



Група кольорів	Умови навантаження	Навантаження kN/m ² в залежності довжини прольоту																				
		1,5	1,8	2,1	2,4	2,7	3,0	3,3	3,6	3,9	4,2	4,5	4,8	5,1	5,4	5,7	6,0	6,3	6,6	6,9	7,2	
Група I Дуже світлі кольори	+	SLS	3,66	3,02	2,57	1,87	1,39	1,08	0,86	0,70	0,59	0,50	0,43	0,37	0,32	0,28	0,25	0,22	0,20	0,18	0,16	0,15
		ULS	2,43	2,03	1,73	1,52	1,35	1,23	1,13	1,04	0,96	0,89	0,84	0,78	0,69	0,62	0,56	0,50	0,45	0,41	0,38	0,35
	-	SLS	3,74	3,08	2,62	2,28	2,02	1,73	1,39	1,14	0,96	0,81	0,70	0,61	0,54	0,47	0,42	0,38	0,33	0,29	0,26	0,23
		ULS	1,88	1,56	1,34	1,17	1,05	0,95	0,87	0,80	0,74	0,69	0,65	0,60	0,57	0,51	0,45	0,41	0,38	0,34	0,32	0,29
Група II Світлі кольори	+	SLS	3,66	3,02	2,57	1,87	1,39	1,08	0,86	0,70	0,59	0,50	0,43	0,37	0,32	0,28	0,25	0,22	0,20	0,18	0,16	0,15
		ULS	2,43	2,03	1,73	1,52	1,35	1,23	1,13	1,04	0,96	0,89	0,84	0,78	0,69	0,62	0,56	0,50	0,45	0,41	0,38	0,35
	-	SLS	3,66	3,02	2,57	2,24	1,99	1,58	1,27	1,04	0,87	0,74	0,64	0,55	0,49	0,43	0,38	0,34	0,31	0,28	0,25	0,23
		ULS	1,76	1,47	1,26	1,11	1,01	0,90	0,83	0,77	0,72	0,66	0,63	0,59	0,56	0,51	0,45	0,41	0,38	0,34	0,32	0,29
Група III Темні кольори	+	SLS	3,66	3,02	2,57	1,87	1,39	1,08	0,86	0,70	0,59	0,50	0,43	0,37	0,32	0,28	0,25	0,22	0,20	0,18	0,16	0,15
		ULS	2,43	2,03	1,73	1,52	1,35	1,23	1,13	1,04	0,96	0,89	0,84	0,78	0,69	0,62	0,56	0,50	0,45	0,41	0,38	0,35
	-	SLS	3,54	2,92	2,50	2,18	1,76	1,37	1,08	0,87	0,71	0,60	0,51	0,44	0,38	0,33	0,29	0,26	0,23	0,21	0,19	0,17
		ULS	1,58	1,34	1,16	1,04	0,93	0,86	0,78	0,72	0,68	0,63	0,60	0,57	0,54	0,51	0,45	0,41	0,38	0,34	0,32	0,29

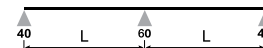
Максимальні навантаження стінових сендвіч-панелей PWS-PIR-ST 50;
товщина внутрішньої/зовнішньої обкладки — 0,4/0,5 мм;
різницю температур в розрахунках враховано.

Табл. 8

Тиск на поверхню СП „+” / Тиск від поверхні СП „-”

Сендвіч-панель стінова PWS-PIR-ST 50

2-пролітна схема опирання



Група кольорів	Умови навантаження	Навантаження kN/m ² в залежності довжини прольоту																				
		1,5	1,8	2,1	2,4	2,7	3,0	3,3	3,6	3,9	4,2	4,5	4,8	5,1	5,4	5,7	6,0	6,3	6,6	6,9	7,2	
Група I Дуже світлі кольори	+	SLS	4,71	3,87	3,28	2,51	1,85	1,42	1,13	0,92	0,76	0,64	0,55	0,48	0,42	0,37	0,32	0,29	0,26	0,23	0,21	0,19
		ULS	3,17	2,61	2,22	1,95	1,74	1,56	1,43	1,32	1,22	1,13	1,07	0,99	0,87	0,78	0,69	0,63	0,57	0,53	0,48	0,44
	-	SLS	4,80	3,94	3,34	2,91	2,57	2,26	1,81	1,48	1,24	1,05	0,90	0,78	0,69	0,61	0,54	0,48	0,44	0,40	0,36	0,33
		ULS	1,85	1,53	1,31	1,14	1,02	0,93	0,84	0,78	0,72	0,68	0,63	0,60	0,56	0,53	0,51	0,48	0,47	0,43	0,40	0,37
Група II Світлі кольори	+	SLS	4,71	3,87	3,28	2,51	1,85	1,42	1,13	0,92	0,76	0,64	0,55	0,48	0,42	0,37	0,32	0,29	0,26	0,23	0,21	0,19
		ULS	3,17	2,61	2,22	1,95	1,74	1,56	1,43	1,32	1,22	1,13	1,07	0,99	0,87	0,78	0,69	0,63	0,57	0,53	0,48	0,44
	-	SLS	4,71	3,87	3,28	2,86	2,53	2,08	1,66	1,35	1,13	0,95	0,82	0,71	0,62	0,55	0,49	0,44	0,39	0,36	0,33	0,30
		ULS	1,71	1,41	1,22	1,08	0,96	0,87	0,81	0,75	0,69	0,65	0,62	0,57	0,54	0,51	0,50	0,47	0,45	0,43	0,40	0,37
Група III Темні кольори	+	SLS	4,71	3,87	3,28	2,51	1,85	1,42	1,13	0,92	0,76	0,64	0,55	0,48	0,42	0,37	0,32	0,29	0,26	0,23	0,21	0,19
		ULS	3,17	2,61	2,22	1,95	1,74	1,56	1,43	1,32	1,22	1,13	1,07	0,99	0,87	0,78	0,69	0,63	0,57	0,53	0,48	0,44
	-	SLS	4,57	3,76	3,20	2,79	2,35	1,80	1,43	1,16	0,95	0,79	0,67	0,57	0,49	0,43	0,38	0,34	0,30	0,27	0,25	0,22
		ULS	1,50	1,25	1,10	0,98	0,89	0,81	0,75	0,69	0,65	0,62	0,57	0,54	0,51	0,50	0,47	0,45	0,44	0,41	0,40	0,37

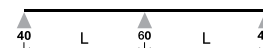
Максимальні навантаження стінових сендвіч-панелей PWS-PIR-ST 60;
товщина внутрішньої/зовнішньої обкладки — 0,4/0,5 мм;
різницю температур в розрахунках враховано.

Табл. 9

Тиск на поверхню СП „+” / Тиск від поверхні СП „-”

Сендвіч-панель стінова PWS-PIR-ST 60

2-пролітна схема опирання



Група кольорів	Умови навантаження	Навантаження kN/m ² в залежності довжини прольоту																				
		1,5	1,8	2,1	2,4	2,7	3,0	3,3	3,6	3,9	4,2	4,5	4,8	5,1	5,4	5,7	6,0	6,3	6,6	6,9	7,2	
Група I Дуже світлі кольори	+	SLS	5,78	4,74	4,01	3,22	2,35	1,80	1,42	1,15	0,95	0,80	0,68	0,59	0,51	0,45	0,40	0,36	0,32	0,29	0,26	0,24
		ULS	3,92	3,21	2,73	2,39	2,12	1,91	1,74	1,59	1,47	1,38	1,29	1,19	1,05	0,95	0,84	0,77	0,69	0,63	0,57	0,53
	-	SLS	5,89	4,82	4,08	3,54	3,13	2,80	2,25	1,84	1,53	1,29	1,11	0,96	0,84	0,74	0,66	0,59	0,53	0,48	0,44	0,40
		ULS	1,82	1,50	1,28	1,13	1,01	0,90	0,83	0,77	0,71	0,66	0,62	0,59	0,56	0,53	0,50	0,48	0,45	0,44	0,43	0,41
Група II Світлі кольори	+	SLS	5,78	4,74	4,01	3,22	2,35	1,80	1,42	1,15	0,95	0,80	0,68	0,59	0,51	0,45	0,40	0,36	0,32	0,29	0,26	0,24
		ULS	3,92	3,21	2,73	2,39	2,12	1,91	1,74	1,59	1,47	1,38	1,29	1,19	1,05	0,95	0,84	0,77	0,69	0,63	0,57	0,53
	-	SLS	5,78	4,74	4,01	3,49	3,08	2,61	2,07	1,68	1,40	1,18	1,01	0,87	0,76	0,67	0,60	0,54	0,48	0,44	0,40	0,36
		ULS	1,67	1,37	1,19	1,04	0,93	0,86	0,78	0,72	0,68	0,63	0,59	0,56	0,53	0,51	0,48	0,45	0,44	0,43	0,41	0,40
Група III Темні кольори	+	SLS	5,78	4,74	4,01	3,22	2,35	1,80	1,42	1,15	0,95	0,80	0,68	0,59	0,51	0,45	0,40	0,36	0,32	0,29	0,26	0,24
		ULS	3,92	3,21	2,73	2,39	2,12	1,91	1,74	1,59	1,47	1,38	1,29	1,19	1,05	0,95	0,84	0,77	0,69	0,63	0,57	0,53
	-	SLS	5,62	4,61	3,91	3,40	2,99	2,28	1,80	1,45	1,20	1,00	0,84	0,72	0,62	0,54	0,47	0,42	0,38	0,34	0,31	0,28
		ULS	1,40	1,19	1,02	0,92	0,83	0,77	0,71	0,66	0,62	0,59	0,56	0,53	0,50	0,48	0,45	0,44	0,43	0,41	0,40	0,38

ТАБЛИЦІ НАВАНТАЖЕНЬ СЕНДВІЧ-ПАНЕЛЕЙ СТІНОВИХ STANDARD

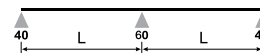
Максимальні навантаження стінових сендвіч-панелей PWS-PIR-ST 80;
товщина внутрішньої/зовнішньої обкладки — 0,4/0,5 мм;
різницю температур в розрахунках враховано.

Табл. 10

Тиск на поверхню СП „+” / Тиск від поверхні СП „-”

Сендвіч-панель стінова PWS-PIR-ST 80

2-пролітна схема опирання



Група кольорів	Умови навантаження	Навантаження кН/м ² в залежності довжини прольоту																				
		1,5	1,8	2,1	2,4	2,7	3,0	3,3	3,6	3,9	4,2	4,5	4,8	5,1	5,4	5,7	6,0	6,3	6,6	6,9	7,2	
Група I Дуже світлі кольори	+	SLS	7,97	6,51	5,50	4,77	3,48	2,62	2,05	1,64	1,35	1,13	0,96	0,82	0,72	0,63	0,56	0,50	0,44	0,40	0,36	0,33
		ULS	4,74	3,87	3,29	2,85	2,54	2,28	2,07	1,89	1,76	1,64	1,53	1,44	1,35	1,26	1,13	1,02	0,93	0,84	0,77	0,71
	-	SLS	8,10	6,61	5,59	4,84	4,26	3,81	3,21	2,60	2,15	1,80	1,54	1,33	1,16	1,02	0,91	0,81	0,73	0,66	0,60	0,55
Група II Світлі кольори	+	ULS	1,77	1,44	1,23	1,08	0,96	0,87	0,80	0,74	0,68	0,63	0,60	0,57	0,54	0,51	0,48	0,47	0,44	0,43	0,41	0,40
		SLS	7,97	6,51	5,50	4,77	3,48	2,62	2,05	1,64	1,35	1,13	0,96	0,82	0,72	0,63	0,56	0,50	0,44	0,40	0,36	0,33
	-	SLS	7,97	6,51	5,50	4,77	4,21	3,77	2,96	2,39	1,97	1,65	1,41	1,21	1,06	0,93	0,83	0,74	0,66	0,60	0,54	0,50
Група III Темні кольори	+	ULS	1,58	1,29	1,11	0,98	0,87	0,80	0,74	0,68	0,63	0,60	0,56	0,53	0,51	0,48	0,47	0,44	0,43	0,41	0,40	0,38
		SLS	7,97	6,51	5,50	4,77	3,48	2,62	2,05	1,64	1,35	1,13	0,96	0,82	0,72	0,63	0,56	0,50	0,44	0,40	0,36	0,33
	-	SLS	4,74	3,87	3,29	2,85	2,54	2,28	2,07	1,89	1,76	1,64	1,53	1,44	1,35	1,26	1,13	1,02	0,93	0,84	0,77	0,71
	+	SLS	7,79	6,36	5,38	4,66	4,12	3,33	2,60	2,08	1,71	1,43	1,21	1,03	0,88	0,77	0,67	0,59	0,53	0,47	0,43	0,39
		ULS	1,02	0,86	0,78	0,74	0,72	0,69	0,65	0,60	0,57	0,54	0,51	0,48	0,47	0,44	0,43	0,41	0,40	0,38	0,37	0,35

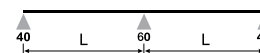
Максимальні навантаження стінових сендвіч-панелей PWS-PIR-ST 100;
товщина внутрішньої/зовнішньої обкладки — 0,4/0,5 мм;
різницю температур в розрахунках враховано.

Табл. 11

Тиск на поверхню СП „+” / Тиск від поверхні СП „-”

Сендвіч-панель стінова PWS-PIR-ST 100

2-пролітна схема опирання



Група кольорів	Умови навантаження	Навантаження кН/м ² в залежності довжини прольоту																				
		1,5	1,8	2,1	2,4	2,7	3,0	3,3	3,6	3,9	4,2	4,5	4,8	5,1	5,4	5,7	6,0	6,3	6,6	6,9	7,2	
Група I Дуже світлі кольори	+	SLS	10,21	8,33	7,03	6,08	4,77	3,55	2,75	2,19	1,78	1,48	1,25	1,07	0,93	0,81	0,72	0,64	0,57	0,52	0,47	0,43
		ULS	5,28	4,31	3,63	3,15	2,79	2,51	2,27	2,09	1,92	1,79	1,67	1,58	1,49	1,40	1,34	1,26	1,16	1,07	0,98	0,89
	-	SLS	10,35	8,45	7,13	6,16	5,42	4,84	4,26	3,42	2,81	2,35	2,00	1,72	1,50	1,32	1,17	1,04	0,93	0,84	0,77	0,70
Група II Світлі кольори	+	ULS	1,73	1,41	1,19	1,04	0,93	0,84	0,77	0,71	0,66	0,62	0,57	0,54	0,51	0,50	0,47	0,45	0,43	0,41	0,40	0,38
		SLS	10,21	8,33	7,03	6,08	4,77	3,55	2,75	2,19	1,78	1,48	1,25	1,07	0,93	0,81	0,72	0,64	0,57	0,52	0,47	0,43
	-	SLS	5,28	4,31	3,63	3,15	2,79	2,51	2,27	2,09	1,92	1,79	1,67	1,58	1,49	1,40	1,34	1,26	1,16	1,07	0,98	0,89
Група III Темні кольори	+	ULS	10,21	8,33	7,03	6,08	5,35	4,78	3,95	3,17	2,59	2,16	1,83	1,58	1,37	1,20	1,06	0,95	0,85	0,77	0,70	0,63
		SLS	1,52	1,23	1,05	0,92	0,83	0,75	0,69	0,65	0,60	0,57	0,54	0,51	0,48	0,47	0,44	0,43	0,41	0,40	0,38	0,37
	-	SLS	10,21	8,33	7,03	6,08	4,77	3,55	2,75	2,19	1,78	1,48	1,25	1,07	0,93	0,81	0,72	0,64	0,57	0,52	0,47	0,43
	+	ULS	5,28	4,31	3,63	3,15	2,79	2,51	2,27	2,09	1,92	1,79	1,67	1,58	1,49	1,40	1,34	1,26	1,16	1,07	0,98	0,89
		ULS	10,00	8,16	6,88	5,96	5,25	4,52	3,49	2,78	2,26	1,88	1,59	1,36	1,18	1,02	0,89	0,78	0,69	0,62	0,56	0,50
	-	ULS	0,74	0,56	0,50	0,50	0,50	0,50	0,51	0,51	0,51	0,50	0,47	0,45	0,44	0,41	0,40	0,38	0,37	0,37	0,35	0,34

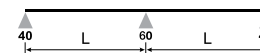
Максимальні навантаження стінових сендвіч-панелей PWS-PIR-ST 120;
товщина внутрішньої/зовнішньої обкладки — 0,4/0,5 мм;
різницю температур в розрахунках враховано.

Табл. 12

Тиск на поверхню СП „+” / Тиск від поверхні СП „-”

Сендвіч-панель стінова PWS-PIR-ST 120

2-пролітна схема опирання



Група кольорів	Умови навантаження	Навантаження кН/м ² в залежності довжини прольоту																				
		1,5	1,8	2,1	2,4	2,7	3,0	3,3	3,6	3,9	4,2	4,5	4,8	5,1	5,4	5,7	6,0	6,3	6,6	6,9	7,2	
Група I Дуже світлі кольори	+	SLS	12,49	10,19	8,58	7,41	6,22	4,59	3,52	2,79	2,26	1,87	1,57	1,34	1,16	1,01	0,89	0,79	0,71	0,63	0,57	0,52
		ULS	5,31	4,31	3,63	3,14	2,78	2,49	2,25	2,07	1,91	1,77	1,67	1,56	1,47	1,40	1,32	1,26	1,20	1,14	1,10	1,05
	-	SLS	12,64	10,32	8,69	7,50	6,60	5,89	5,32	4,32	3,53	2,94	2,49	2,13	1,85	1,62	1,43	1,28	1,15	1,03	0,94	0,85
Група II Світлі кольори	+	ULS	1,70	1,37	1,16	1,01	0,89	0,81	0,74	0,68	0,63	0,59	0,56	0,53	0,50	0,48	0,45	0,44	0,43	0,41	0,40	0,38
		SLS	12,49	10,19	8,58	7,41	6,22	4,59	3,52	2,79	2,26	1,87	1,57	1,34	1,16	1,01	0,89	0,79	0,71	0,63	0,57	0,52
	-	SLS	12,49	10,19	8,58	7,41	6,22	4,59	3,52	2,79	2,26	1,87	1,57	1,34	1,16	1,01	0,89	0,79	0,71	0,63	0,57	0,52
Група III Темні кольори	+	ULS	12,49	10,19	8,58	7,41	6,52	5,82	5,04	4,01	3,26	2,71	2,29	1,96	1,70	1,49	1,31	1,17	1,04	0,94	0,85	0,78
		ULS	1,44	1,11	0,93	0,84	0,78	0,71	0,65	0,60	0,57	0,54	0,51	0,48	0,47	0,44	0,43	0,41	0,40	0,38	0,37	0,35
	-	SLS	12,49	10,19	8,58	7,41	6,22	4,59	3,52	2,79	2,26	1,87	1,57	1,34	1,16	1,01	0,89	0,79	0,71	0,63	0,57	0,52
	+	ULS	5,31	4,31	3,63	3,14	2,78	2,49	2,25	2,07	1,91	1,77	1,67	1,56	1,47	1,40	1,32	1,26	1,20	1,14	1,10	1,05
		SLS	12,26	9,99	8,42	7,27	6,40	5,72	4,49	3,54	2,87	2,37	1,99	1,70	1,47	1,28	1,12	0,99	0,87	0,78	0,70	0,63
	-	ULS	0,50	0,32	0,26	0,28	0,29	0,32	0,35	0,37	0,38	0,40	0,41	0,41	0,40	0,38	0,38	0,37	0,35	0,34	0,34	0,32

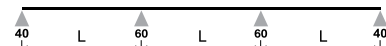
ТАБЛИЦІ НАВАНТАЖЕНЬ СЕНДВІЧ-ПАНЕЛЕЙ СТІНОВИХ STANDARD

Максимальні навантаження стінових сендвіч-панелей PWS-PIR-ST 40;
товщина внутрішньої/зовнішньої обкладки — 0,4/0,5 мм;
різниця температур в розрахунках враховано.

Табл. 13

Тиск на поверхню СП „+” / Тиск від поверхні СП „-”

Сендвіч-панель стінова PWS-PIR-ST 40 3-пролітна схема опирання



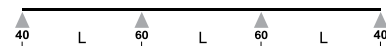
Група кольорів	Умови навантаження	Навантаження kN/m ² в залежності довжини прольоту																				
		1,5	1,8	2,1	2,4	2,7	3,0	3,3	3,6	3,9	4,2	4,5	4,8	5,1	5,4	5,7	6,0	6,3	6,6	6,9	7,2	
Група I Дуже світлі кольори	+	SLS	3,65	3,04	2,62	2,19	1,69	1,34	1,10	0,91	0,77	0,66	0,57	0,50	0,44	0,39	0,35	0,31	0,28	0,24	0,21	0,18
		ULS	2,42	2,04	1,77	1,58	1,41	1,28	1,17	1,08	1,01	0,93	0,87	0,78	0,69	0,62	0,56	0,50	0,45	0,41	0,38	0,35
	-	SLS	3,73	3,10	2,66	2,33	2,06	1,67	1,36	1,12	0,94	0,79	0,66	0,57	0,48	0,42	0,36	0,32	0,28	0,24	0,22	0,19
		ULS	2,21	1,86	1,59	1,41	1,25	1,13	1,04	0,95	0,87	0,81	0,74	0,65	0,57	0,51	0,45	0,41	0,38	0,34	0,32	0,29
Група II Світлі кольори	+	SLS	3,65	3,04	2,62	2,19	1,69	1,34	1,10	0,91	0,77	0,66	0,57	0,50	0,44	0,39	0,35	0,31	0,28	0,24	0,21	0,18
		ULS	2,42	2,04	1,77	1,58	1,41	1,28	1,17	1,08	1,01	0,93	0,87	0,78	0,69	0,62	0,56	0,50	0,45	0,41	0,38	0,35
	-	SLS	3,65	3,04	2,62	2,30	2,05	1,67	1,36	1,12	0,94	0,79	0,66	0,57	0,48	0,42	0,36	0,32	0,28	0,24	0,21	0,18
		ULS	2,15	1,80	1,56	1,38	1,23	1,11	1,02	0,93	0,87	0,81	0,74	0,65	0,57	0,51	0,45	0,41	0,38	0,34	0,32	0,29
Група III Темні кольори	+	SLS	3,65	3,04	2,62	2,19	1,69	1,34	1,10	0,91	0,77	0,66	0,57	0,50	0,44	0,39	0,35	0,31	0,28	0,24	0,21	0,18
		ULS	2,42	2,04	1,77	1,58	1,41	1,28	1,17	1,08	1,01	0,93	0,87	0,78	0,69	0,62	0,56	0,50	0,45	0,41	0,38	0,35
	-	SLS	3,52	2,95	2,55	2,24	2,01	1,67	1,36	1,12	0,94	0,79	0,66	0,55	0,46	0,39	0,33	0,28	0,24	0,21	0,18	0,14
		ULS	2,04	1,73	1,50	1,34	1,20	1,08	0,99	0,92	0,84	0,80	0,74	0,65	0,57	0,51	0,45	0,41	0,38	0,34	0,32	0,29

Максимальні навантаження стінових сендвіч-панелей PWS-PIR-ST 50;
товщина внутрішньої/зовнішньої обкладки — 0,4/0,5 мм;
різниця температур в розрахунках враховано.

Табл. 14

Тиск на поверхню СП „+” / Тиск від поверхні СП „-”

Сендвіч-панель стінова PWS-PIR-ST 50 3-пролітна схема опирання



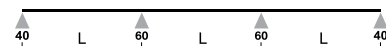
Група кольорів	Умови навантаження	Навантаження kN/m ² в залежності довжини прольоту																				
		1,5	1,8	2,1	2,4	2,7	3,0	3,3	3,6	3,9	4,2	4,5	4,8	5,1	5,4	5,7	6,0	6,3	6,6	6,9	7,2	
Група I Дуже світлі кольори	+	SLS	4,65	3,87	3,32	2,84	2,18	1,73	1,40	1,16	0,98	0,84	0,72	0,63	0,56	0,49	0,44	0,40	0,36	0,33	0,30	0,27
		ULS	3,11	2,61	2,27	2,00	1,79	1,62	1,49	1,37	1,28	1,19	1,11	0,99	0,87	0,78	0,69	0,63	0,57	0,53	0,48	0,44
	-	SLS	4,75	3,95	3,38	2,96	2,63	2,36	1,95	1,63	1,37	1,16	0,98	0,84	0,73	0,63	0,55	0,48	0,42	0,38	0,33	0,30
		ULS	2,18	1,83	1,58	1,38	1,23	1,13	1,02	0,93	0,87	0,81	0,75	0,71	0,68	0,63	0,57	0,53	0,47	0,43	0,40	0,37
Група II Світлі кольори	+	SLS	4,65	3,87	3,32	2,84	2,18	1,73	1,40	1,16	0,98	0,84	0,72	0,63	0,56	0,49	0,44	0,40	0,36	0,33	0,30	0,27
		ULS	3,11	2,61	2,27	2,00	1,79	1,62	1,49	1,37	1,28	1,19	1,11	0,99	0,87	0,78	0,69	0,63	0,57	0,53	0,48	0,44
	-	SLS	4,65	3,87	3,32	2,91	2,60	2,34	1,95	1,63	1,37	1,16	0,98	0,84	0,73	0,63	0,55	0,48	0,42	0,38	0,33	0,30
		ULS	2,10	1,77	1,53	1,35	1,22	1,10	1,01	0,92	0,86	0,80	0,75	0,71	0,66	0,63	0,57	0,53	0,47	0,43	0,40	0,37
Група III Темні кольори	+	SLS	4,65	3,87	3,32	2,84	2,18	1,73	1,40	1,16	0,98	0,84	0,72	0,63	0,56	0,49	0,44	0,40	0,36	0,33	0,30	0,27
		ULS	3,11	2,61	2,27	2,00	1,79	1,62	1,49	1,37	1,28	1,19	1,11	0,99	0,87	0,78	0,69	0,63	0,57	0,53	0,48	0,44
	-	SLS	4,50	3,76	3,24	2,85	2,54	2,20	1,78	1,48	1,25	1,07	0,92	0,81	0,71	0,63	0,55	0,47	0,41	0,35	0,31	0,27
		ULS	1,98	1,68	1,46	1,29	1,17	1,07	0,98	0,90	0,83	0,78	0,74	0,69	0,65	0,62	0,57	0,53	0,47	0,43	0,40	0,37

Максимальні навантаження стінових сендвіч-панелей PWS-PIR-ST 60;
товщина внутрішньої/зовнішньої обкладки — 0,4/0,5 мм;
різниця температур в розрахунках враховано.

Табл. 15

Тиск на поверхню СП „+” / Тиск від поверхні СП „-”

Сендвіч-панель стінова PWS-PIR-ST 60 3-пролітна схема опирання



Група кольорів	Умови навантаження	Навантаження kN/m ² в залежності довжини прольоту																				
		1,5	1,8	2,1	2,4	2,7	3,0	3,3	3,6	3,9	4,2	4,5	4,8	5,1	5,4	5,7	6,0	6,3	6,6	6,9	7,2	
Група I Дуже світлі кольори	+	SLS	5,67	4,71	4,04	3,52	2,69	2,12	1,72	1,42	1,20	1,02	0,88	0,77	0,68	0,60	0,54	0,48	0,44	0,40	0,36	0,33
		ULS	3,80	3,20	2,76	2,43	2,18	1,97	1,80	1,67	1,55	1,44	1,35	1,19	1,05	0,95	0,84	0,77	0,69	0,63	0,57	0,53
	-	SLS	5,78	4,80	4,10	3,59	3,19	2,87	2,59	2,17	1,84	1,57	1,34	1,16	1,00	0,87	0,77	0,67	0,59	0,53	0,47	0,42
		ULS	2,15	1,80	1,56	1,37	1,23	1,11	1,01	0,93	0,86	0,80	0,75	0,71	0,66	0,63	0,60	0,57	0,54	0,51	0,47	0,44
Група II Світлі кольори	+	SLS	5,67	4,71	4,04	3,52	2,69	2,12	1,72	1,42	1,20	1,02	0,88	0,77	0,68	0,60	0,54	0,48	0,44	0,40	0,36	0,33
		ULS	3,80	3,20	2,76	2,43	2,18	1,97	1,80	1,67	1,55	1,44	1,35	1,19	1,05	0,95	0,84	0,77	0,67	0,69	0,63	0,57
	-	SLS	5,67	4,71	4,04	3,53	3,15	2,84	2,46	2,04	1,72	1,47	1,27	1,11	0,98	0,87	0,77	0,67	0,59	0,53	0,47	0,42
		ULS	2,06	1,73	1,50	1,32	1,19	1,08	0,99	0,92	0,84	0,78	0,74	0,69	0,66	0,62	0,59	0,56	0,54	0,51	0,47	0,44
Група III Темні кольори	+	SLS	5,67	4,71	4,04	3,52	2,69	2,12	1,72	1,42	1,20	1,02	0,88	0,77	0,68	0,60	0,54	0,48	0,44	0,40	0,36	0,33
		ULS	3,80	3,20	2,76	2,43	2,18	1,97	1,80	1,67	1,55	1,44	1,35	1,19	1,05	0,95	0,84	0,77	0,69	0,63	0,57	0,53
	-	SLS	5,50	4,58	3,94	3,46	3,08	2,70	2,19	1,81	1,52	1,30	1,12	0,98	0,86	0,77	0,68	0,61	0,56	0,50	0,46	0,41
		ULS	1,92	1,64	1,43	1,26	1,14	1,04	0,95	0,89	0,81	0,77	0,72	0,68	0,65	0,60	0,57	0,54	0,53	0,50	0,47	0,44

ТАБЛИЦІ НАВАНТАЖЕНЬ СЕНДВІЧ-ПАНЕЛЕЙ СТІНОВИХ STANDARD

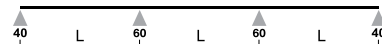
Максимальні навантаження стінових сендвіч-панелей PWS-PIR-ST 80;
товщина внутрішньої/зовнішньої обкладки — 0,4/0,5 мм;
різницю температур в розрахунках враховано.

Табл. 16

Тиск на поверхню СП „+” / Тиск від поверхні СП „-”

Сендвіч-панель стінова PWS-PIR-ST 80

3-пролітна схема опирання



Група кольорів	Умови навантаження	Навантаження kN/m ² в залежності довжини прольоту																				
		1,5	1,8	2,1	2,4	2,7	3,0	3,3	3,6	3,9	4,2	4,5	4,8	5,1	5,4	5,7	6,0	6,3	6,6	6,9	7,2	
Група I Дуже світлі кольори	+	SLS	7,75	6,41	5,48	4,79	3,76	2,95	2,38	1,96	1,64	1,40	1,21	1,05	0,92	0,82	0,73	0,66	0,59	0,54	0,49	0,45
		ULS	5,24	4,37	3,75	3,30	2,96	2,67	2,43	2,24	2,07	1,92	1,80	1,61	1,41	1,26	1,13	1,02	0,93	0,84	0,77	0,71
	-	SLS	7,89	6,52	5,56	4,86	4,31	3,88	3,52	3,01	2,53	2,16	1,86	1,63	1,43	1,27	1,13	1,02	0,92	0,84	0,76	0,70
		ULS	2,10	1,76	1,52	1,34	1,20	1,08	0,99	0,92	0,84	0,78	0,74	0,69	0,66	0,62	0,59	0,56	0,54	0,51	0,50	0,47
Група II Світлі кольори	+	SLS	7,75	6,41	5,48	4,79	3,76	2,95	2,38	1,96	1,64	1,40	1,21	1,05	0,92	0,82	0,73	0,66	0,59	0,54	0,49	0,45
		ULS	5,24	4,37	3,75	3,30	2,96	2,67	2,43	2,24	2,07	1,92	1,80	1,61	1,41	1,26	1,13	1,02	0,93	0,84	0,77	0,71
	-	SLS	7,75	6,41	5,48	4,79	4,26	3,83	3,40	2,80	2,35	2,01	1,73	1,51	1,33	1,18	1,05	0,95	0,85	0,78	0,71	0,65
		ULS	1,98	1,67	1,44	1,28	1,16	1,05	0,96	0,89	0,83	0,77	0,72	0,68	0,65	0,60	0,57	0,56	0,53	0,50	0,48	0,47
Група III Темні кольори	+	SLS	7,75	6,41	5,48	4,79	3,76	2,95	2,38	1,96	1,64	1,40	1,21	1,05	0,92	0,82	0,73	0,66	0,59	0,54	0,49	0,45
		ULS	5,24	4,37	3,75	3,30	2,96	2,67	2,43	2,24	2,07	1,92	1,80	1,61	1,41	1,26	1,13	1,02	0,93	0,84	0,77	0,71
	-	SLS	7,53	6,25	5,35	4,69	4,17	3,76	3,03	2,49	2,09	1,78	1,53	1,34	1,18	1,04	0,93	0,83	0,75	0,68	0,62	0,57
		ULS	1,80	1,53	1,35	1,20	1,08	0,99	0,92	0,84	0,80	0,74	0,69	0,66	0,62	0,59	0,56	0,54	0,51	0,50	0,47	0,45

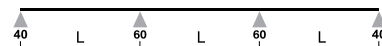
Максимальні навантаження стінових сендвіч-панелей PWS-PIR-ST 100;
товщина внутрішньої/зовнішньої обкладки — 0,4/0,5 мм;
різницю температур в розрахунках враховано.

Табл. 17

Тиск на поверхню СП „+” / Тиск від поверхні СП „-”

Сендвіч-панель стінова PWS-PIR-ST 100

3-пролітна схема опирання



Група кольорів	Умови навантаження	Навантаження kN/m ² в залежності довжини прольоту																				
		1,5	1,8	2,1	2,4	2,7	3,0	3,3	3,6	3,9	4,2	4,5	4,8	5,1	5,4	5,7	6,0	6,3	6,6	6,9	7,2	
Група I Дуже світлі кольори	+	SLS	9,87	8,15	6,94	6,06	4,92	3,83	3,07	2,52	2,11	1,79	1,54	1,34	1,18	1,04	0,93	0,83	0,75	0,68	0,62	0,57
		ULS	5,82	4,85	4,16	3,65	3,24	2,93	2,67	2,45	2,27	2,10	1,97	1,85	1,74	1,59	1,43	1,28	1,16	1,07	0,98	0,89
	-	SLS	10,04	8,28	7,05	6,14	5,44	4,89	4,44	3,86	3,23	2,75	2,37	2,07	1,82	1,61	1,44	1,29	1,17	1,06	0,97	0,88
		ULS	2,06	1,71	1,49	1,31	1,17	1,07	0,98	0,90	0,83	0,78	0,72	0,68	0,65	0,62	0,59	0,56	0,53	0,51	0,48	0,47
Група II Світлі кольори	+	SLS	9,87	8,15	6,94	6,06	4,92	3,83	3,07	2,52	2,11	1,79	1,54	1,34	1,18	1,04	0,93	0,83	0,75	0,68	0,62	0,57
		ULS	5,82	4,85	4,16	3,65	3,24	2,93	2,67	2,45	2,27	2,10	1,97	1,85	1,74	1,59	1,43	1,28	1,16	1,07	0,98	0,89
	-	SLS	9,87	8,15	6,94	6,06	5,38	4,84	4,38	3,60	3,01	2,56	2,21	1,92	1,69	1,50	1,33	1,20	1,08	0,98	0,89	0,82
		ULS	1,92	1,61	1,40	1,25	1,11	1,02	0,93	0,86	0,80	0,75	0,71	0,66	0,63	0,60	0,57	0,54	0,51	0,50	0,48	0,45
Група III Темні кольори	+	SLS	9,87	8,15	6,94	6,06	4,92	3,83	3,07	2,52	2,11	1,79	1,54	1,34	1,18	1,04	0,93	0,83	0,75	0,68	0,62	0,57
		ULS	5,82	4,85	4,16	3,65	3,24	2,93	2,67	2,45	2,27	2,10	1,97	1,85	1,74	1,59	1,43	1,28	1,16	1,07	0,98	0,89
	-	SLS	9,62	7,95	6,79	5,94	5,28	4,75	3,92	3,21	2,69	2,28	1,96	1,70	1,50	1,32	1,18	1,06	0,96	0,87	0,79	0,72
		ULS	1,71	1,46	1,28	1,14	1,04	0,95	0,87	0,81	0,77	0,72	0,68	0,63	0,60	0,57	0,54	0,53	0,50	0,48	0,47	0,44

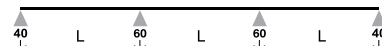
Максимальні навантаження стінових сендвіч-панелей PWS-PIR-ST 120;
товщина внутрішньої/зовнішньої обкладки — 0,4/0,5 мм;
різницю температур в розрахунках враховано.

Табл. 18

Тиск на поверхню СП „+” / Тиск від поверхні СП „-”

Сендвіч-панель стінова PWS-PIR-ST 120

3-пролітна схема опирання

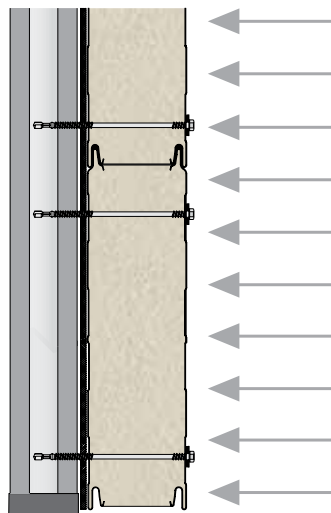


Група кольорів	Умови навантаження	Навантаження kN/m ² в залежності довжини прольоту																				
		1,5	1,8	2,1	2,4	2,7	3,0	3,3	3,6	3,9	4,2	4,5	4,8	5,1	5,4	5,7	6,0	6,3	6,6	6,9	7,2	
Група I Дуже світлі кольори	+	SLS	12,03	9,91	8,43	7,34	6,16	4,77	3,81	3,11	2,59	2,19	1,88	1,64	1,43	1,27	1,13	1,01	0,91	0,83	0,75	0,69
		ULS	5,82	4,83	4,14	3,63	3,24	2,93	2,66	2,45	2,27	2,10	1,97	1,85	1,74	1,65	1,56	1,49	1,40	1,28	1,17	1,07
	-	SLS	12,22	10,06	8,55	7,44	6,59	5,92	5,37	4,74	3,96	3,37	2,90	2,52	2,21	1,96	1,75	1,57	1,41	1,28	1,17	1,07
		ULS	2,01	1,68	1,44	1,28	1,14	1,04	0,95	0,89	0,81	0,77	0,72	0,68	0,63	0,60	0,57	0,54	0,53	0,50	0,48	0,47
Група II Світлі кольори	+	SLS	12,03	9,91	8,43	7,34	6,16	4,77	3,81	3,11	2,59	2,19	1,88	1,64	1,43	1,27	1,13	1,01	0,91	0,83	0,75	0,69
		ULS	5,82	4,83	4,14	3,63	3,24	2,93	2,66	2,45	2,27	2,10	1,97	1,85	1,74	1,65	1,56	1,49	1,40	1,28	1,17	1,07
	-	SLS	12,03	9,91	8,43	7,34	6,51	5,85	5,31	4,43	3,70	3,14	2,70	2,34	2,06	1,82	1,62	1,45	1,31	1,19	1,08	0,99
		ULS	1,86	1,56	1,35	1,20	1,08	0,99	0,90	0,84	0,78	0,74	0,69	0,65	0,62	0,59	0,56	0,53	0,51	0,48	0,47	0,45
Група III Темні кольори	+	SLS	12,03	9,91	8,43	7,34	6,16	4,77	3,81	3,11	2,59	2,19	1,88	1,64	1,43	1,27	1,13	1,01	0,91	0,83	0,75	0,69
		ULS	5,82	4,83	4,14	3,63	3,24	2,93	2,66	2,45	2,27	2,10	1,97	1,85	1,74	1,65	1,56	1,49	1,40	1,28	1,17	1,07
	-	SLS	11,74	9,68	8,25	7,20	6,39	5,75	4,85	3,97	3,30	2,80	2,40	2,08	1,82	1,61	1,44	1,29	1,16	1,05	0,96	0,88
		ULS	1,64	1,38	1,22	1,08	0,99	0,90	0,84	0,78	0,74	0,69	0,65	0,62	0,59	0,56	0,53	0,51	0,48	0,47	0,45	0,44

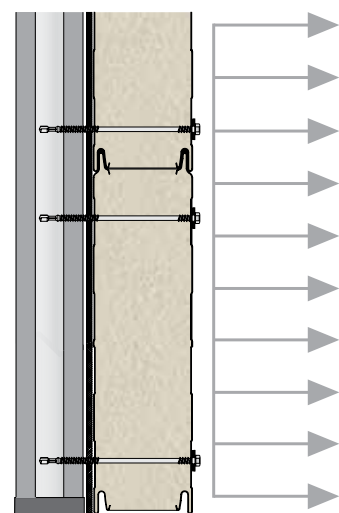
Таблиці навантажень сендвіч-панелі стінової PWS-PIR-PL Допустимі навантаження і прольоти

При розробці таблиць були зроблені такі припущення:

- плити рівномірно розподілені і мають теплове навантаження; термічне навантаження викликається різницею температури між зовнішньою та внутрішньою обшивкою;
- характеристичне значення модуля поперечної пружності (модуль зсуву) G дорівнює 3,2 МПа;
- прогини стінових та покрівельних панелей не повинні перевищувати 1/100 прольоту;
- зовнішня температура була прийнята таким чином для панелей PWS-PIR-PL:
 - а) влітку $+55^{\circ}\text{C}$, $+65^{\circ}\text{C}$, $+80^{\circ}\text{C}$, що відповідає таким кольоровим групам: Група I (дуже світлі), Група II (світлі), Група III (темні);
 - б) взимку -20°C .
- внутрішня температура в приміщенні була прийнята таким чином для панелей PWS-PIR-PL:
 - а) влітку $+25^{\circ}\text{C}$;
 - б) взимку $+20^{\circ}\text{C}$.
- ширина крайніх опор не менше 40 мм, ширина проміжних опор — не менше 60 мм;
- значення ULS — граничний стан по втраті несучої здатності (по міцності). Порівнюються з граничним розрахунковим значенням навантаження;
- значення SLS — граничний стан по прогину. Порівнюються з експлуатаційним розрахунковим значенням навантаження.



Тиск на поверхню СП „+”



Тиск від поверхні СП „-”

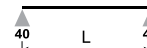
Максимальні навантаження стінових сендвіч-панелей PWS-PIR-PL 60;
товщина внутрішньої/зовнішньої обкладки — 0,5/0,5 мм;
різницю температур в розрахунках враховано.

Табл. 1

Тиск на поверхню СП „+” / Тиск від поверхні СП „-”

Сендвіч-панель стінова PWS-PIR-PL 60

1-пролітна схема опирання



Група кольорів	Умови навантаження	Навантаження kN/m ² в залежності довжини прольоту																				
		1,5	1,8	2,1	2,4	2,7	3,0	3,3	3,6	3,9	4,2	4,5	4,8	5,1	5,4	5,7	6,0	6,3	6,6	6,9	7,2	
Група I Дуже світлі кольори	+	SLS	7,04	5,86	5,00	3,91	3,10	2,49	2,02	1,66	1,37	1,14	0,93	0,77	0,64	0,54	0,45	0,38	0,31	0,25	0,20	0,16
		ULS	5,16	4,29	3,68	3,23	2,87	2,58	2,34	2,15	1,91	1,64	1,43	1,25	1,11	0,99	0,89	0,80	0,72	0,66	0,60	0,56
	-	SLS	7,04	5,86	5,00	3,91	3,10	2,49	2,02	1,66	1,37	1,14	0,93	0,77	0,64	0,54	0,45	0,38	0,31	0,25	0,20	0,25
Група II Світлі кольори	+	SLS	7,04	5,86	5,00	3,91	3,10	2,49	2,02	1,66	1,37	1,14	0,93	0,77	0,64	0,54	0,45	0,38	0,31	0,25	0,20	0,16
		ULS	5,16	4,29	3,68	3,23	2,87	2,58	2,34	2,15	1,91	1,64	1,43	1,25	1,11	0,99	0,89	0,80	0,72	0,66	0,60	0,56
	-	SLS	7,04	5,86	5,00	3,91	3,10	2,49	2,02	1,66	1,37	1,14	0,93	0,77	0,64	0,54	0,45	0,38	0,31	0,25	0,20	0,16
Група III Темні кольори	+	SLS	7,04	5,86	5,00	3,91	3,10	2,49	2,02	1,66	1,37	1,14	0,93	0,77	0,64	0,54	0,45	0,38	0,31	0,25	0,20	0,00
		ULS	5,16	4,29	3,68	3,23	2,87	2,58	2,34	2,15	1,91	1,64	1,43	1,25	1,11	0,99	0,89	0,80	0,72	0,66	0,60	0,56
	-	SLS	7,04	5,86	5,00	3,91	3,10	2,48	1,94	1,54	1,23	0,99	0,79	0,59	0,44	0,32	0,23	0,15	0,10	0,05	0,02	0,00
		ULS	5,16	4,29	3,68	3,23	2,76	2,24	1,85	1,55	1,32	1,14	0,99	0,87	0,77	0,69	0,62	0,56	0,50	0,45	0,42	0,38

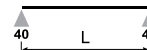
Максимальні навантаження стінових сендвіч-панелей PWS-PIR-PL 80;
товщина внутрішньої/зовнішньої обкладки — 0,5/0,5 мм;
різницю температур в розрахунках враховано.

Табл. 2

Тиск на поверхню СП „+” / Тиск від поверхні СП „-”

Сендвіч-панель стінова PWS-PIR-PL 80

1-пролітна схема опирання



Група кольорів	Умови навантаження	Навантаження kN/m ² в залежності довжини прольоту																				
		1,5	1,8	2,1	2,4	2,7	3,0	3,3	3,6	3,9	4,2	4,5	4,8	5,1	5,4	5,7	6,0	6,3	6,6	6,9	7,2	
Група I Дуже світлі кольори	+	SLS	9,46	7,88	6,76	5,91	4,79	3,90	3,22	2,67	2,24	1,89	1,61	1,38	1,19	1,03	0,88	0,76	0,65	0,57	0,49	0,43
		ULS	6,93	5,78	4,95	4,34	3,86	3,47	3,15	2,88	2,55	2,21	1,92	1,68	1,49	1,34	1,19	1,08	0,98	0,89	0,81	0,75
	-	SLS	9,46	7,88	6,76	5,91	4,79	3,90	3,22	2,67	2,24	1,89	1,61	1,38	1,19	1,03	0,90	0,78	0,69	0,61	0,54	0,48
Група II Світлі кольори	+	SLS	9,46	7,88	6,76	5,91	4,79	3,90	3,22	2,67	2,24	1,89	1,61	1,38	1,19	1,03	0,88	0,76	0,65	0,57	0,49	0,43
		ULS	6,93	5,78	4,95	4,34	3,86	3,47	3,15	2,88	2,55	2,21	1,92	1,68	1,49	1,34	1,19	1,08	0,98	0,89	0,81	0,75
	-	SLS	9,46	7,88	6,76	5,91	4,79	3,90	3,22	2,67	2,24	1,89	1,61	1,38	1,19	1,03	0,88	0,76	0,65	0,57	0,49	0,43
Група III Темні кольори	+	SLS	9,46	7,88	6,76	5,91	4,79	3,90	3,22	2,67	2,24	1,89	1,61	1,38	1,19	1,03	0,88	0,76	0,65	0,57	0,49	0,43
		ULS	6,93	5,78	4,95	4,34	3,86	3,47	3,15	2,88	2,55	2,21	1,92	1,68	1,49	1,34	1,19	1,08	0,98	0,89	0,81	0,75
	-	SLS	9,46	7,88	6,76	5,91	4,79	3,90	3,22	2,67	2,24	1,85	1,54	1,28	1,07	0,90	0,76	0,64	0,52	0,41	0,33	0,26
		ULS	5,72	4,77	4,08	3,57	3,18	2,85	2,48	2,09	1,77	1,53	1,34	1,17	1,04	0,92	0,83	0,75	0,68	0,62	0,56	0,51

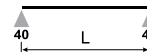
Максимальні навантаження стінових сендвіч-панелей PWS-PIR-PL 100;
товщина внутрішньої/зовнішньої обкладки — 0,5/0,5 мм;
різницю температур в розрахунках враховано.

Табл. 3

Тиск на поверхню СП „+” / Тиск від поверхні СП „-”

Сендвіч-панель стінова PWS-PIR-PL 100

1-пролітна схема опирання



Група кольорів	Умови навантаження	Навантаження kN/m ² в залежності довжини прольоту																				
		1,5	1,8	2,1	2,4	2,7	3,0	3,3	3,6	3,9	4,2	4,5	4,8	5,1	5,4	5,7	6,0	6,3	6,6	6,9	7,2	
Група I Дуже світлі кольори	+	SLS	11,89	9,90	8,49	7,43	6,60	5,45	4,54	3,81	3,22	2,74	2,35	2,02	1,75	1,53	1,34	1,18	1,04	0,92	0,82	0,72
		ULS	8,00	6,66	5,72	5,00	4,44	3,99	3,63	3,33	3,08	2,76	2,40	2,12	1,88	1,67	1,50	1,35	1,23	1,11	1,02	0,93
	-	SLS	11,89	9,90	8,49	7,43	6,60	5,45	4,54	3,81	3,22	2,74	2,35	2,02	1,75	1,53	1,34	1,18	1,04	0,92	0,82	0,73
Група II Світлі кольори	+	SLS	11,89	9,90	8,49	7,43	6,60	5,45	4,54	3,81	3,22	2,74	2,35	2,02	1,75	1,53	1,34	1,18	1,04	0,92	0,82	0,72
		ULS	8,00	6,66	5,72	5,00	4,44	3,99	3,63	3,33	3,08	2,76	2,40	2,12	1,88	1,67	1,50	1,35	1,23	1,11	1,02	0,93
	-	SLS	11,89	9,90	8,49	7,43	6,60	5,45	4,54	3,81	3,22	2,74	2,35	2,02	1,75	1,53	1,34	1,18	1,04	0,92	0,82	0,72
Група III Темні кольори	+	SLS	11,89	9,90	8,49	7,43	6,60	5,45	4,54	3,81	3,22	2,74	2,35	2,02	1,75	1,53	1,34	1,18	1,04	0,92	0,82	0,72
		ULS	8,00	6,66	5,72	5,00	4,44	3,99	3,63	3,33	3,08	2,76	2,40	2,12	1,88	1,67	1,50	1,35	1,23	1,11	1,02	0,93
	-	SLS	11,89	9,90	8,49	7,43	6,60	5,45	4,54	3,81	3,22	2,74	2,35	2,02	1,74	1,48	1,27	1,09	0,95	0,82	0,71	0,62
		ULS	5,72	4,77	4,08	3,57	3,18	2,85	2,60	2,39	2,19	1,92	1,67	1,47	1,29	1,16	1,04	0,93	0,84	0,77	0,71	0,65

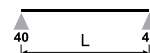
Максимальні навантаження стінових сендвіч-панелей PWS-PIR-PL 120;
товщина внутрішньої/зовнішньої обкладки — 0,5/0,5 мм;
різницю температур в розрахунках враховано.

Табл. 4

Тиск на поверхню СП „+” / Тиск від поверхні СП „-”

Сендвіч-панель стінова PWS-PIR-PL 120

1-пролітна схема опирання



Група кольорів	Умови навантаження	Навантаження kN/m ² в залежності довжини прольоту																				
		1,5	1,8	2,1	2,4	2,7	3,0	3,3	3,6	3,9	4,2	4,5	4,8	5,1	5,4	5,7	6,0	6,3	6,6	6,9	7,2	
Група I Дуже світлі кольори	+	SLS	14,31	11,92	10,22	8,94	7,95	7,08	5,94	5,03	4,28	3,67	3,16	2,74	2,39	2,09	1,84	1,62	1,44	1,28	1,14	1,02
		ULS	8,04	6,71	5,75	5,03	4,47	4,02	3,65	3,35	3,09	2,87	2,67	2,51	2,25	2,01	1,80	1,62	1,47	1,34	1,23	1,13
	-	SLS	14,31	11,92	10,22	8,94	7,95	7,08	5,94	5,03	4,28	3,67	3,16	2,74	2,39	2,09	1,84	1,62	1,44	1,28	1,14	1,02
Група II Світлі кольори	+	SLS	14,31	11,92	10,22	8,94	7,95	7,08	5,94	5,03	4,28	3,67	3,16	2,74	2,39	2,09	1,84	1,62	1,44	1,28	1,14	1,02
		ULS	8,04	6,71	5,75	5,03	4,47	4,02	3,65	3,35	3,09	2,87	2,67	2,51	2,25	2,01	1,80	1,62	1,47	1,34	1,23	1,13
	-	SLS	14,31	11,92	10,22	8,94	7,95	7,08	5,94	5,03	4,28	3,67	3,16	2,74	2,39	2,09	1,84	1,62	1,44	1,28	1,14	1,02
Група III Темні кольори	+	SLS	14,31	11,92	10,22	8,94	7,95	7,08	5,94	5,03	4,28	3,67	3,16	2,74	2,39	2,09	1,84	1,62	1,44	1,28	1,14	1,02
		ULS	8,04	6,71	5,75	5,03	4,47	4,02	3,65	3,35	3,09	2,87	2,67	2,51	2,25	2,01	1,80	1,62	1,47	1,34	1,23	1,13
	-	SLS	14,31	11,92	10,22	8,94	7,95	7,08	5,94	5,03	4,28	3,67	3,16	2,74	2,39	2,09	1,84	1,62	1,41	1,24	1,09	0,96
		ULS	5,72	4,77	4,08	3,57	3,18	2,85	2,60	2,39	2,19	2,04	1,91	1,77	1,56	1,40	1,25	1,13	1,02	0,93	0,86	0,78

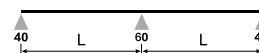
Максимальні навантаження стінових сендвіч-панелей PWS-PIR-PL 60;
товщина внутрішньої/зовнішньої обкладки — 0,5/0,5 мм;
різницю температур в розрахунках враховано.

Табл. 5

Тиск на поверхню СП „+” / Тиск від поверхні СП „-”

Сендвіч-панель стінова PWS-PIR-PL 60

2-пролітна схема опирання



Група кольорів	Умови навантаження	Навантаження kN/m ² в залежності довжини прольоту																				
		1,5	1,8	2,1	2,4	2,7	3,0	3,3	3,6	3,9	4,2	4,5	4,8	5,1	5,4	5,7	6,0	6,3	6,6	6,9	7,2	
Група I Дуже світлі кольори	+	SLS	5,78	4,73	4,01	2,92	2,10	1,51	1,13	0,87	0,69	0,56	0,46	0,39	0,33	0,28	0,25	0,22	0,19	0,17	0,15	0,14
		ULS	3,89	3,18	2,70	2,36	2,10	1,89	1,73	1,58	1,46	1,37	1,28	1,20	1,11	0,99	0,89	0,80	0,72	0,66	0,60	0,56
	-	SLS	5,90	4,82	4,08	3,54	3,12	2,69	2,13	1,73	1,43	1,20	1,03	0,89	0,78	0,68	0,61	0,54	0,49	0,44	0,40	0,37
Група II Світлі кольори	+	SLS	2,01	1,65	1,41	1,23	1,10	0,99	0,90	0,84	0,78	0,72	0,68	0,65	0,60	0,57	0,54	0,51	0,50	0,45	0,43	0,38
		ULS	5,78	4,73	4,01	2,92	2,10	1,51	1,13	0,87	0,69	0,56	0,46	0,39	0,33	0,28	0,25	0,22	0,19	0,17	0,15	0,14
	-	SLS	3,89	3,18	2,70	2,36	2,10	1,89	1,73	1,58	1,46	1,37	1,28	1,20	1,11	0,99	0,89	0,80	0,72	0,66	0,60	0,56
Група III Темні кольори	+	SLS	5,78	4,73	4,01	3,48	3,07	2,44	1,92	1,55	1,28	1,07	0,92	0,79	0,69	0,61	0,54	0,48	0,43	0,39	0,35	0,32
		ULS	1,85	1,52	1,31	1,14	1,02	0,93	0,86	0,80	0,74	0,69	0,65	0,62	0,59	0,56	0,53	0,50	0,48	0,45	0,43	0,38
	-	SLS	5,78	4,73	4,01	2,92	2,10	1,51	1,13	0,87	0,69	0,56	0,46	0,39	0,33	0,28	0,25	0,22	0,19	0,17	0,15	0,14
Група III Темні кольори	+	SLS	3,89	3,18	2,70	2,36	2,10	1,89	1,73	1,58	1,46	1,37	1,28	1,20	1,11	0,99	0,89	0,80	0,72	0,66	0,60	0,56
		ULS	5,61	4,59	3,89	3,38	2,65	1,88	1,39	1,07	0,84	0,68	0,56	0,47	0,39	0,34	0,29	0,26	0,23	0,20	0,18	0,16
	-	SLS	1,59	1,31	1,13	1,01	0,92	0,84	0,77	0,72	0,68	0,63	0,60	0,57	0,54	0,51	0,50	0,47	0,45	0,44	0,43	0,38

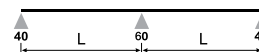
Максимальні навантаження стінових сендвіч-панелей PWS-PIR-PL 80;
товщина внутрішньої/зовнішньої обкладки — 0,5/0,5 мм;
різницю температур в розрахунках враховано.

Табл. 6

Тиск на поверхню СП „+” / Тиск від поверхні СП „-”

Сендвіч-панель стінова PWS-PIR-PL 80

2-пролітна схема опирання



Група кольорів	Умови навантаження	Навантаження kN/m ² в залежності довжини прольоту																				
		1,5	1,8	2,1	2,4	2,7	3,0	3,3	3,6	3,9	4,2	4,5	4,8	5,1	5,4	5,7	6,0	6,3	6,6	6,9	7,2	
Група I Дуже світлі кольори	+	SLS	7,99	6,52	5,51	4,47	3,17	2,35	1,77	1,35	1,06	0,85	0,69	0,58	0,49	0,42	0,36	0,32	0,28	0,25	0,22	0,20
		ULS	4,73	3,86	3,26	2,84	2,51	2,25	2,04	1,88	1,74	1,62	1,52	1,43	1,34	1,26	1,19	1,08	0,98	0,89	0,81	0,75
	-	SLS	8,13	6,63	5,60	4,84	4,26	3,81	3,06	2,46	2,03	1,70	1,44	1,24	1,08	0,95	0,84	0,75	0,67	0,61	0,55	0,50
Група II Світлі кольори	+	SLS	1,97	1,61	1,37	1,19	1,05	0,96	0,87	0,81	0,75	0,69	0,66	0,62	0,59	0,56	0,53	0,50	0,48	0,47	0,44	0,43
		ULS	7,99	6,52	5,51	4,47	3,17	2,35	1,77	1,35	1,06	0,85	0,69	0,58	0,49	0,42	0,36	0,32	0,28	0,25	0,22	0,20
	-	SLS	4,73	3,86	3,26	2,84	2,51	2,25	2,04	1,88	1,74	1,62	1,52	1,43	1,34	1,26	1,19	1,08	0,98	0,89	0,81	0,75
Група III Темні кольори	+	SLS	7,99	6,52	5,51	4,76	4,20	3,58	2,78	2,23	1,82	1,52	1,29	1,11	0,96	0,84	0,75	0,66	0,60	0,54	0,49	0,44
		ULS	1,77	1,44	1,23	1,07	0,96	0,87	0,80	0,75	0,69	0,65	0,62	0,59	0,56	0,53	0,50	0,48	0,47	0,44	0,43	0,41
	-	SLS	7,99	6,52	5,51	4,47	3,17	2,35	1,77	1,35	1,06	0,85	0,69	0,58	0,49	0,42	0,36	0,32	0,28	0,25	0,22	0,20
Група III Темні кольори	+	SLS	4,73	3,86	3,26	2,84	2,51	2,25	2,04	1,88	1,74	1,62	1,52	1,43	1,34	1,26	1,19	1,08	0,98	0,89	0,81	0,75
		ULS	7,79	6,36	5,37	4,65	4,10	3,03	2,22	1,68	1,31	1,04	0,85	0,70	0,59	0,50	0,43	0,38	0,33	0,29	0,26	0,23
	-	SLS	1,22	0,98	0,87	0,81	0,78	0,75	0,69	0,65	0,62	0,59	0,56	0,53	0,50	0,48	0,47	0,44	0,43	0,41	0,40	0,38

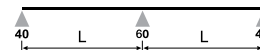
Максимальні навантаження стінових сендвіч-панелей PWS-PIR-PL 100;
товщина внутрішньої/зовнішньої обкладки — 0,5/0,5 мм;
різницю температур в розрахунках враховано.

Табл. 7

Тиск на поверхню СП „+” / Тиск від поверхні СП „-”

Сендвіч-панель стінова PWS-PIR-PL 100

2-пролітна схема опирання



Група кольорів	Умови навантаження	СLS	Навантаження kN/m ² в залежності довжини прольоту																			
			1,5	1,8	2,1	2,4	2,7	3,0	3,3	3,6	3,9	4,2	4,5	4,8	5,1	5,4	5,7	6,0	6,3	6,6	6,9	7,2
Група I Дуже світлі кольори	+	SLS	10,25	8,36	7,04	6,08	4,41	3,24	2,47	1,93	1,50	1,19	0,97	0,80	0,67	0,57	0,49	0,43	0,37	0,33	0,29	0,26
		ULS	5,27	4,29	3,62	3,12	2,76	2,48	2,25	2,06	1,91	1,77	1,65	1,56	1,47	1,38	1,32	1,25	1,20	1,11	1,02	0,93
	-	ULS	1,94	1,56	1,32	1,14	1,02	0,92	0,84	0,78	0,72	0,68	0,63	0,60	0,57	0,54	0,51	0,48	0,47	0,45	0,44	0,43
Група II Світлі кольори	+	SLS	10,25	8,36	7,04	6,08	4,41	3,24	2,47	1,93	1,50	1,19	0,97	0,80	0,67	0,57	0,49	0,43	0,37	0,33	0,29	0,26
		ULS	5,27	4,29	3,62	3,12	2,76	2,48	2,25	2,06	1,91	1,77	1,65	1,56	1,47	1,38	1,32	1,25	1,20	1,11	1,02	0,93
	-	SLS	10,25	8,36	7,04	6,08	5,35	4,78	3,75	2,98	2,42	2,01	1,70	1,45	1,25	1,10	0,97	0,86	0,77	0,69	0,63	0,57
		ULS	1,71	1,38	1,16	1,01	0,90	0,83	0,75	0,71	0,66	0,62	0,59	0,56	0,53	0,50	0,48	0,45	0,44	0,43	0,41	0,40
Група III Темні кольори	+	SLS	10,25	8,36	7,04	6,08	4,41	3,24	2,47	1,93	1,50	1,19	0,97	0,80	0,67	0,57	0,49	0,43	0,37	0,33	0,29	0,26
		ULS	5,27	4,29	3,62	3,12	2,76	2,48	2,25	2,06	1,91	1,77	1,65	1,56	1,47	1,38	1,32	1,25	1,20	1,11	1,02	0,93
	-	SLS	10,03	8,17	6,89	5,95	5,24	4,23	3,22	2,41	1,86	1,48	1,19	0,98	0,82	0,69	0,60	0,52	0,45	0,40	0,35	0,31
		ULS	0,93	0,68	0,59	0,54	0,54	0,54	0,54	0,54	0,54	0,53	0,51	0,48	0,47	0,45	0,44	0,43	0,41	0,40	0,38	0,37

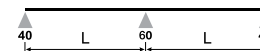
Максимальні навантаження стінових сендвіч-панелей PWS-PIR-PL 120;
товщина внутрішньої/зовнішньої обкладки — 0,5/0,5 мм;
різницю температур в розрахунках враховано.

Табл. 8

Тиск на поверхню СП „+” / Тиск від поверхні СП „-”

Сендвіч-панель стінова PWS-PIR-PL 120

2-пролітна схема опирання



Група кольорів	Умови навантаження	СLS	Навантаження kN/m ² в залежності довжини прольоту																			
			1,5	1,8	2,1	2,4	2,7	3,0	3,3	3,6	3,9	4,2	4,5	4,8	5,1	5,4	5,7	6,0	6,3	6,6	6,9	7,2
Група I Дуже світлі кольори	+	SLS	12,54	10,23	8,61	7,43	5,83	4,24	3,21	2,51	2,00	1,58	1,28	1,05	0,88	0,74	0,64	0,55	0,48	0,42	0,38	0,33
		ULS	5,30	4,29	3,62	3,12	2,75	2,46	2,24	2,04	1,89	1,76	1,64	1,55	1,46	1,38	1,31	1,25	1,19	1,14	1,10	1,05
	-	SLS	12,70	10,36	8,73	7,53	6,61	5,90	5,25	4,16	3,38	2,80	2,36	2,02	1,74	1,52	1,34	1,19	1,07	0,96	0,87	0,79
		ULS	1,91	1,53	1,29	1,11	0,98	0,89	0,81	0,75	0,69	0,65	0,62	0,57	0,54	0,53	0,50	0,48	0,45	0,44	0,43	0,41
Група II Світлі кольори	+	SLS	12,54	10,23	8,61	7,43	5,83	4,24	3,21	2,51	2,00	1,58	1,28	1,05	0,88	0,74	0,64	0,55	0,48	0,42	0,38	0,33
		ULS	5,30	4,29	3,62	3,12	2,75	2,46	2,24	2,04	1,89	1,76	1,64	1,55	1,46	1,38	1,31	1,25	1,19	1,14	1,10	1,05
	-	SLS	12,54	10,23	8,61	7,43	6,53	5,82	4,83	3,81	3,08	2,54	2,13	1,81	1,56	1,36	1,20	1,06	0,95	0,85	0,77	0,70
		ULS	1,67	1,29	1,07	0,93	0,86	0,78	0,71	0,66	0,62	0,59	0,56	0,53	0,50	0,48	0,45	0,44	0,43	0,41	0,40	0,38
Група III Темні кольори	+	SLS	12,54	10,23	8,61	7,43	5,83	4,24	3,21	2,51	2,00	1,58	1,28	1,05	0,88	0,74	0,64	0,55	0,48	0,42	0,38	0,33
		ULS	5,30	4,29	3,62	3,12	2,75	2,46	2,24	2,04	1,89	1,76	1,64	1,55	1,46	1,38	1,31	1,25	1,19	1,14	1,10	1,05
	-	SLS	12,30	10,02	8,43	7,28	6,40	5,55	4,19	3,27	2,51	1,98	1,59	1,30	1,08	0,91	0,78	0,67	0,58	0,51	0,45	0,40
		ULS	0,69	0,44	0,34	0,32	0,32	0,34	0,37	0,38	0,40	0,41	0,43	0,43	0,44	0,41	0,41	0,40	0,38	0,37	0,35	0,35

Максимальні навантаження стінових сендвіч-панелей PWS-PIR-PL 60;
товщина внутрішньої/зовнішньої обкладки — 0,5/0,5 мм;
різницю температур в розрахунках враховано.

Табл. 9

Тиск на поверхню СП „+” / Тиск від поверхні СП „-”

Сендвіч-панель стінова PWS-PIR-PL 60

3-пролітна схема опирання



Група кольорів	Умови навантаження	СLS	Навантаження kN/m ² в залежності довжини прольоту																			
			1,5	1,8	2,1	2,4	2,7	3,0	3,3	3,6	3,9	4,2	4,5	4,8	5,1	5,4	5,7	6,0	6,3	6,6	6,9	7,2
Група I Дуже світлі кольори	+	SLS	5,64	4,68	4,01	3,12	2,36	1,85	1,49	1,23	1,03	0,88	0,76	0,66	0,58	0,51	0,46	0,41	0,37	0,33	0,30	0,28
		ULS	3,74	3,14	2,70	2,39	2,15	1,94	1,77	1,64	1,52	1,41	1,34	1,25	1,11	0,99	0,89	0,80	0,72	0,66	0,60	0,56
	-	SLS	5,76	4,78	4,08	3,57	3,17	2,86	2,48	2,05	1,72	1,47	1,27	1,11	0,98	0,87	0,78	0,70	0,63	0,57	0,52	0,47
		ULS	2,36	1,98	1,70	1,50	1,34	1,22	1,11	1,02	0,95	0,87	0,83	0,77	0,72	0,69	0,62	0,56	0,50	0,45	0,43	0,38
Група II Світлі кольори	+	SLS	5,64	4,68	4,01	3,12	2,36	1,85	1,49	1,23	1,03	0,88	0,76	0,66	0,58	0,51	0,46	0,41	0,37	0,33	0,30	0,28
		ULS	3,74	3,14	2,70	2,39	2,15	1,94	1,77	1,64	1,52	1,41	1,34	1,25	1,11	0,99	0,89	0,80	0,72	0,66	0,60	0,56
	-	SLS	5,64	4,68	4,01	3,51	3,12	2,80	2,27	1,87	1,57	1,34	1,16	1,01	0,89	0,79	0,71	0,63	0,57	0,52	0,47	0,43
		ULS	2,25	1,89	1,64	1,46	1,31	1,19	1,08	0,99	0,92	0,86	0,81	0,75	0,72	0,68	0,62	0,56	0,50	0,45	0,43	0,38
Група III Темні кольори	+	SLS	5,64	4,68	4,01	3,12	2,36	1,85	1,49	1,23	1,03	0,88	0,76	0,66	0,58	0,51	0,46	0,41	0,37	0,33	0,30	0,28
		ULS	3,74	3,14	2,70	2,39	2,15	1,94	1,77	1,64	1,52	1,41	1,34	1,25	1,11	0,99	0,89	0,80	0,72	0,66	0,60	0,56
	-	SLS	5,44	4,53	3,90	3,42	3,05	2,42	1,95	1,61	1,33	1,13	0,96	0,83	0,73	0,64	0,57	0,51	0,46	0,42	0,38	0,35
		ULS	2,10	1,79	1,55	1,38	1,25	1,13	1,04	0,96	0,89	0,84	0,78	0,74	0,69	0,66	0,62	0,56	0,50	0,45	0,43	0,38

ТАБЛИЦІ НАВАНТАЖЕНЬ СЕНДВІЧ-ПАНЕЛЕЙ СТІНОВИХ PLUS

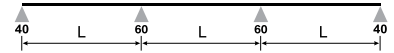
Максимальні навантаження стінових сендвіч-панелей PWS-PIR-PL 80;
товщина внутрішньої/зовнішньої обкладки — 0,5/0,5 мм;
різницю температур в розрахунках враховано.

Табл. 10

Тиск на поверхню СП „+” / Тиск від поверхні СП „-”

Сендвіч-панель стінова PWS-PIR-PL 80

3-пролітна схема опирання



Група кольорів	Умови навантаження	Навантаження kN/m ² в залежності довжини прольоту																				
		1,5	1,8	2,1	2,4	2,7	3,0	3,3	3,6	3,9	4,2	4,5	4,8	5,1	5,4	5,7	6,0	6,3	6,6	6,9	7,2	
Група I Дуже світлі кольори	+	SLS	7,72	6,38	5,45	4,46	3,34	2,60	2,08	1,71	1,43	1,21	1,04	0,91	0,79	0,70	0,63	0,56	0,50	0,46	0,41	0,38
		ULS	5,18	4,31	3,71	3,26	2,91	2,64	2,40	2,22	2,06	1,91	1,79	1,68	1,49	1,34	1,19	1,08	0,98	0,89	0,81	0,75
	-	SLS	7,88	6,51	5,55	4,84	4,29	3,86	3,43	2,82	2,37	2,02	1,74	1,51	1,33	1,18	1,05	0,95	0,85	0,78	0,71	0,65
Група II Світлі кольори	+	SLS	7,72	6,38	5,45	4,46	3,34	2,60	2,08	1,71	1,43	1,21	1,04	0,91	0,79	0,70	0,63	0,56	0,50	0,46	0,41	0,38
		ULS	5,18	4,31	3,71	3,26	2,91	2,64	2,40	2,22	2,06	1,91	1,79	1,68	1,49	1,34	1,19	1,08	0,98	0,89	0,81	0,75
	-	SLS	7,72	6,38	5,45	4,76	4,23	3,81	3,15	2,59	2,17	1,84	1,59	1,38	1,21	1,08	0,96	0,86	0,78	0,71	0,64	0,59
Група III Темні кольори	+	SLS	7,72	6,38	5,45	4,46	3,34	2,60	2,08	1,71	1,43	1,21	1,04	0,91	0,79	0,70	0,63	0,56	0,50	0,46	0,41	0,38
		ULS	5,18	4,31	3,71	3,26	2,91	2,64	2,40	2,22	2,06	1,91	1,79	1,68	1,49	1,34	1,19	1,08	0,98	0,89	0,81	0,75
	-	SLS	7,48	6,20	5,31	4,65	4,14	3,40	2,72	2,23	1,86	1,58	1,34	1,16	1,01	0,89	0,79	0,71	0,63	0,57	0,52	0,47
		ULS	1,98	1,68	1,47	1,31	1,19	1,08	0,99	0,92	0,86	0,81	0,75	0,72	0,68	0,65	0,62	0,59	0,56	0,54	0,51	0,50

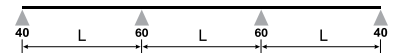
Максимальні навантаження стінових сендвіч-панелей PWS-PIR-PL 100;
товщина внутрішньої/зовнішньої обкладки — 0,5/0,5 мм;
різницю температур в розрахунках враховано.

Табл. 11

Тиск на поверхню СП „+” / Тиск від поверхні СП „-”

Сендвіч-панель стінова PWS-PIR-PL 100

3-пролітна схема опирання



Група кольорів	Умови навантаження	Навантаження kN/m ² в залежності довжини прольоту																				
		1,5	1,8	2,1	2,4	2,7	3,0	3,3	3,6	3,9	4,2	4,5	4,8	5,1	5,4	5,7	6,0	6,3	6,6	6,9	7,2	
Група I Дуже світлі кольори	+	SLS	9,86	8,13	6,92	5,95	4,41	3,41	2,71	2,21	1,84	1,56	1,34	1,16	1,01	0,90	0,80	0,71	0,64	0,58	0,53	0,48
		ULS	5,79	4,80	4,13	3,62	3,23	2,91	2,64	2,43	2,25	2,10	1,97	1,85	1,74	1,64	1,50	1,35	1,23	1,11	1,02	0,93
	-	SLS	10,04	8,27	7,04	6,13	5,43	4,88	4,43	3,64	3,04	2,58	2,22	1,93	1,69	1,50	1,34	1,20	1,08	0,98	0,90	0,82
Група II Світлі кольори	+	SLS	9,86	8,13	6,92	5,95	4,41	3,41	2,71	2,21	1,84	1,56	1,34	1,16	1,01	0,90	0,80	0,71	0,64	0,58	0,53	0,48
		ULS	5,79	4,80	4,13	3,62	3,23	2,91	2,64	2,43	2,25	2,10	1,97	1,85	1,74	1,64	1,50	1,35	1,23	1,11	1,02	0,93
	-	SLS	9,86	8,13	6,92	6,04	5,35	4,82	4,08	3,34	2,79	2,36	2,03	1,76	1,55	1,37	1,22	1,09	0,99	0,89	0,81	0,75
Група III Темні кольори	+	SLS	9,86	8,13	6,92	5,95	4,41	3,41	2,71	2,21	1,84	1,56	1,34	1,16	1,01	0,90	0,80	0,71	0,64	0,58	0,53	0,48
		ULS	5,79	4,80	4,13	3,62	3,23	2,91	2,64	2,43	2,25	2,10	1,97	1,85	1,74	1,64	1,50	1,35	1,23	1,11	1,02	0,93
	-	SLS	9,58	7,91	6,75	5,90	5,24	4,46	3,55	2,89	2,41	2,04	1,74	1,50	1,31	1,15	1,02	0,91	0,81	0,73	0,67	0,61
		ULS	1,89	1,59	1,40	1,25	1,13	1,04	0,96	0,89	0,83	0,78	0,74	0,69	0,66	0,63	0,60	0,57	0,54	0,53	0,50	0,48

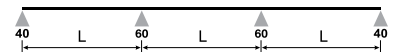
Максимальні навантаження стінових сендвіч-панелей PWS-PIR-PL 120;
товщина внутрішньої/зовнішньої обкладки — 0,5/0,5 мм;
різницю температур в розрахунках враховано.

Табл. 12

Тиск на поверхню СП „+” / Тиск від поверхні СП „-”

Сендвіч-панель стінова PWS-PIR-PL 120

3-пролітна схема опирання

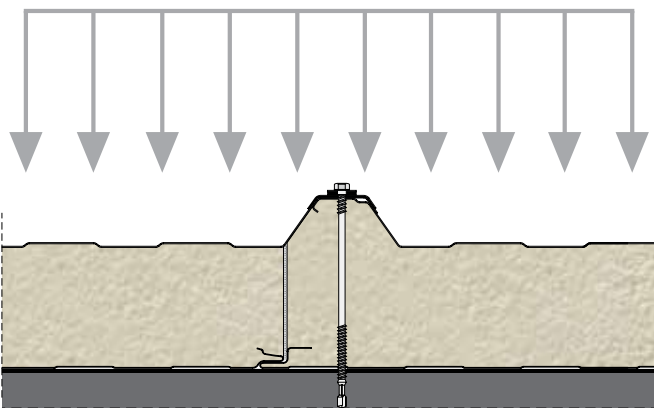


Група кольорів	Умови навантаження	Навантаження kN/m ² в залежності довжини прольоту																				
		1,5	1,8	2,1	2,4	2,7	3,0	3,3	3,6	3,9	4,2	4,5	4,8	5,1	5,4	5,7	6,0	6,3	6,6	6,9	7,2	
Група I Дуже світлі кольори	+	SLS	12,03	9,89	8,41	7,32	5,57	4,27	3,38	2,75	2,28	1,92	1,64	1,42	1,24	1,10	0,97	0,87	0,78	0,71	0,65	0,59
		ULS	5,78	4,80	4,11	3,60	3,21	2,90	2,64	2,43	2,25	2,09	1,95	1,83	1,73	1,64	1,56	1,49	1,41	1,34	1,23	1,13
	-	SLS	12,24	10,06	8,54	7,43	6,58	5,90	5,36	4,48	3,74	3,16	2,72	2,36	2,07	1,83	1,63	1,46	1,32	1,19	1,09	0,99
Група II Світлі кольори	+	SLS	12,03	9,89	8,41	7,32	5,57	4,27	3,38	2,75	2,28	1,92	1,64	1,42	1,24	1,10	0,97	0,87	0,78	0,71	0,65	0,59
		ULS	5,78	4,80	4,11	3,60	3,21	2,90	2,64	2,43	2,25	2,09	1,95	1,83	1,73	1,64	1,56	1,49	1,41	1,34	1,23	1,13
	-	SLS	12,03	9,89	8,41	7,32	6,49	5,83	5,06	4,13	3,43	2,90	2,49	2,16	1,89	1,67	1,49	1,33	1,20	1,09	0,99	0,90
Група III Темні кольори	+	SLS	12,03	9,89	8,41	7,32	5,57	4,27	3,38	2,75	2,28	1,92	1,64	1,42	1,24	1,10	0,97	0,87	0,78	0,71	0,65	0,59
		ULS	5,78	4,80	4,11	3,60	3,21	2,90	2,64	2,43	2,25	2,09	1,95	1,83	1,73	1,64	1,56	1,49	1,41	1,34	1,23	1,13
	-	SLS	11,72	9,65	8,21	7,16	6,36	5,59	4,42	3,59	2,98	2,51	2,15	1,86	1,62	1,42	1,25	1,11	1,00	0,90	0,82	0,74
		ULS	1,80	1,52	1,32	1,19	1,08	0,99	0,92	0,86	0,80	0,75	0,71	0,68	0,63	0,60	0,59	0,56	0,53	0,51	0,50	0,47

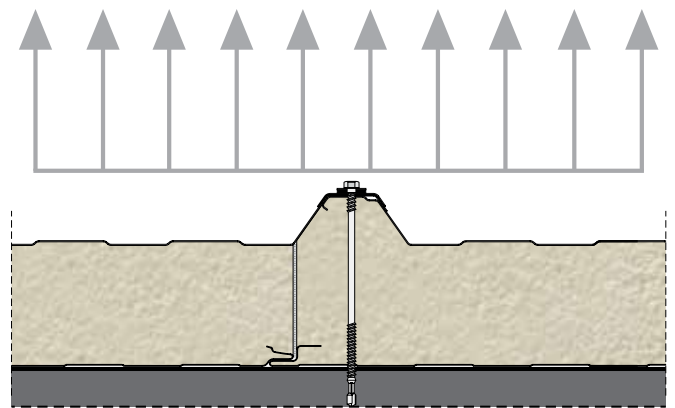
Таблиці навантажень покрівельних сендвіч-панелей PWD-PIR Допустимі навантаження і прольоти

При розробці таблиць були зроблені такі припущення:

- плити рівномірно розподілені і мають теплове навантаження; термічне навантаження викликається різницею температури між зовнішньою та внутрішньою обшивкою;
- характеристичне значення модуля поперечної пружності (модуль зсуву) G дорівнює 3,2 МПа;
- прогини стінових та покрівельних панелей не повинні перевищувати 1/100 прольоту;
- зовнішня температура була прийнята таким чином для панелей PWD-PIR:
 - а) влітку +55°C, +65°C, +80°C, що відповідає таким кольоровим групам: Група I (дуже світлі), Група II (світлі), Група III (темні);
 - б) взимку -20°C.
- внутрішня температура в приміщенні була прийнята таким чином для панелей PWD-PIR:
 - а) влітку +25°C;
 - б) взимку +20°C.
- ширина крайніх опор не менше 40 мм, ширина проміжних опор — не менше 60 мм;
- враховано власну вагу панелей;
- значення ULS — граничний стан по втраті несучої здатності (по міцності). Порівнюються з граничним розрахунковим значенням навантаження;
- значення SLS — граничний стан по прогину. Порівнюються з експлуатаційним розрахунковим значенням навантаження.



Тиск на поверхню СП „+”



Тиск від поверхні СП „-”

ТАБЛИЦІ НАВАНТАЖЕНЬ ПОКРІВЕЛЬНИХ СЕНДВІЧ-ПАНЕЛЕЙ

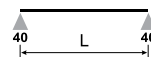
Максимальні навантаження покрівельних сендвіч-панелей PWD-PIR 40;
товщина внутрішньої/зовнішньої обкладки — 0,4/0,5 мм; два кріплення;
різницю температур в розрахунках враховано.

Табл. 1

Тиск на поверхню СП „+” / Тиск від поверхні СП „-”

Сендвіч-панель покрівельна PWD-PIR 40

1-пролітна схема опирання



Група кольорів	Умови навантаження		Навантаження кН/м ² в залежності довжини прольоту																			
			1,5	1,8	2,1	2,4	2,7	3,0	3,3	3,6	3,9	4,2	4,5	4,8	5,1	5,4	5,7	6,0	6,3	6,6	6,9	7,2
Група I Дуже світлі кольори	+	SLS	5,59	3,73	2,62	1,86	1,30	0,92	0,57	0,31	0,13	0,00	0,00	0,00	0,00	0,00	0,00	0,00	0,00	0,00	0,00	0,00
		ULS	3,09	2,33	1,83	1,47	1,22	1,02	0,86	0,74	0,63	0,54	0,47	0,41	0,35	0,30	0,27	0,23	0,20	0,18	0,15	0,12
	-	SLS	5,77	3,91	2,81	2,09	1,61	1,27	1,02	0,84	0,70	0,57	0,00	0,00	0,00	0,00	0,00	0,00	0,00	0,00	0,00	0,00
		ULS	4,49	3,47	2,79	2,33	1,97	1,70	1,49	1,26	1,08	0,93	0,83	0,74	0,66	0,59	0,54	0,50	0,45	0,42	0,39	0,36
Група II Світлі кольори	+	SLS	5,59	3,73	2,62	1,86	1,30	0,92	0,57	0,31	0,13	0,00	0,00	0,00	0,00	0,00	0,00	0,00	0,00	0,00	0,00	0,00
		ULS	3,09	2,33	1,83	1,47	1,22	1,02	0,86	0,74	0,63	0,54	0,47	0,41	0,35	0,30	0,27	0,23	0,20	0,18	0,15	0,12
	-	SLS	5,77	3,91	2,81	2,09	1,61	1,27	0,93	0,67	0,48	0,35	0,00	0,00	0,00	0,00	0,00	0,00	0,00	0,00	0,00	0,00
		ULS	4,32	3,33	2,69	2,22	1,89	1,62	1,43	1,25	1,08	0,93	0,83	0,74	0,66	0,59	0,54	0,50	0,45	0,42	0,39	0,36
Група III Темні кольори	+	SLS	5,59	3,73	2,62	1,86	1,30	0,92	0,57	0,31	0,13	0,00	0,00	0,00	0,00	0,00	0,00	0,00	0,00	0,00	0,00	0,00
		ULS	3,09	2,33	1,83	1,47	1,22	1,02	0,86	0,74	0,63	0,54	0,47	0,41	0,35	0,30	0,27	0,23	0,20	0,18	0,15	0,12
	-	SLS	5,77	3,91	2,81	2,01	1,25	0,77	0,45	0,24	0,10	0,00	0,00	0,00	0,00	0,00	0,00	0,00	0,00	0,00	0,00	0,00
		ULS	4,08	3,12	2,51	2,09	1,77	1,52	1,32	1,17	1,04	0,93	0,83	0,74	0,66	0,59	0,54	0,50	0,45	0,42	0,39	0,36

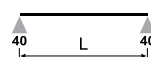
Максимальні навантаження покрівельних сендвіч-панелей PWD-PIR 60;
товщина внутрішньої/зовнішньої обкладки — 0,4/0,5 мм; два кріплення;
різницю температур в розрахунках враховано.

Табл. 2

Тиск на поверхню СП „+” / Тиск від поверхні СП „-”

Сендвіч-панель покрівельна PWD-PIR 60

1-пролітна схема опирання



Група кольорів	Умови навантаження		Навантаження кН/м ² в залежності довжини прольоту																			
			1,5	1,8	2,1	2,4	2,7	3,0	3,3	3,6	3,9	4,2	4,5	4,8	5,1	5,4	5,7	6,0	6,3	6,6	6,9	7,2
Група I Дуже світлі кольори	+	SLS	7,39	5,16	3,77	2,85	2,19	1,65	1,24	0,94	0,67	0,43	0,25	0,12	0,01	0,00	0,00	0,00	0,00	0,00	0,00	0,00
		ULS	3,90	3,06	2,51	2,10	1,79	1,53	1,32	1,16	1,01	0,89	0,78	0,69	0,62	0,54	0,48	0,44	0,38	0,35	0,30	0,27
	-	SLS	7,59	5,36	3,97	3,05	2,39	1,92	1,56	1,29	1,08	0,92	0,79	0,68	0,60	0,00	0,00	0,00	0,00	0,00	0,00	0,00
		ULS	5,54	4,44	3,71	3,15	2,73	2,39	1,97	1,67	1,43	1,23	1,08	0,96	0,86	0,78	0,71	0,65	0,59	0,54	0,51	0,48
Група II Світлі кольори	+	SLS	7,39	5,16	3,77	2,85	2,19	1,65	1,24	0,94	0,67	0,43	0,25	0,12	0,01	0,00	0,00	0,00	0,00	0,00	0,00	0,00
		ULS	3,90	3,06	2,51	2,10	1,79	1,53	1,32	1,16	1,01	0,89	0,78	0,69	0,62	0,54	0,48	0,44	0,38	0,35	0,30	0,27
	-	SLS	7,59	5,36	3,97	3,05	2,39	1,92	1,56	1,29	1,08	0,84	0,65	0,51	0,40	0,00	0,00	0,00	0,00	0,00	0,00	0,00
		ULS	5,37	4,31	3,57	3,05	2,64	2,31	1,97	1,67	1,43	1,23	1,08	0,96	0,86	0,78	0,71	0,65	0,59	0,54	0,51	0,48
Група III Темні кольори	+	SLS	7,39	5,16	3,77	2,85	2,19	1,65	1,24	0,94	0,67	0,43	0,25	0,12	0,01	0,00	0,00	0,00	0,00	0,00	0,00	0,00
		ULS	3,90	3,06	2,51	2,10	1,79	1,53	1,32	1,16	1,01	0,89	0,78	0,69	0,62	0,54	0,48	0,44	0,38	0,35	0,30	0,27
	-	SLS	7,59	5,36	3,97	3,05	2,39	1,79	1,25	0,87	0,59	0,40	0,25	0,15	0,07	0,00	0,00	0,00	0,00	0,00	0,00	0,00
		ULS	5,12	4,08	3,39	2,90	2,51	2,19	1,94	1,67	1,43	1,23	1,08	0,96	0,86	0,78	0,71	0,65	0,59	0,54	0,51	0,48

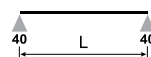
Максимальні навантаження покрівельних сендвіч-панелей PWD-PIR 80;
товщина внутрішньої/зовнішньої обкладки — 0,4/0,5 мм; два кріплення;
різницю температур в розрахунках враховано.

Табл. 3

Тиск на поверхню СП „+” / Тиск від поверхні СП „-”

Сендвіч-панель покрівельна PWD-PIR 80

1-пролітна схема опирання



Група кольорів	Умови навантаження		Навантаження кН/м ² в залежності довжини прольоту																			
			1,5	1,8	2,1	2,4	2,7	3,0	3,3	3,6	3,9	4,2	4,5	4,8	5,1	5,4	5,7	6,0	6,3	6,6	6,9	7,2
Група I Дуже світлі кольори	+	SLS	9,25	6,65	5,00	3,86	3,04	2,43	1,96	1,54	1,21	0,96	0,76	0,54	0,37	0,23	0,12	0,03	0,00	0,00	0,00	0,00
		ULS	4,77	3,87	3,26	2,79	2,42	2,10	1,85	1,64	1,44	1,28	1,14	1,02	0,92	0,83	0,74	0,66	0,60	0,54	0,50	0,44
	-	SLS	9,46	6,87	5,21	4,08	3,26	2,65	2,18	1,82	1,54	1,31	1,13	0,98	0,86	0,75	0,67	0,60	0,00	0,00	0,00	0,00
		ULS	5,84	4,88	4,19	3,68	3,29	2,97	2,70	2,33	1,98	1,73	1,50	1,34	1,19	1,07	0,98	0,89	0,81	0,75	0,69	0,65
Група II Світлі кольори	+	SLS	9,25	6,65	5,00	3,86	3,04	2,43	1,96	1,54	1,21	0,96	0,76	0,54	0,37	0,23	0,12	0,03	0,00	0,00	0,00	0,00
		ULS	4,77	3,87	3,26	2,79	2,42	2,10	1,85	1,64	1,44	1,28	1,14	1,02	0,92	0,83	0,74	0,66	0,60	0,54	0,50	0,44
	-	SLS	9,46	6,87	5,21	4,08	3,26	2,65	2,18	1,82	1,54	1,31	1,13	0,98	0,80	0,65	0,54	0,45	0,00	0,00	0,00	0,00
		ULS	5,84	4,88	4,19	3,68	3,29	2,97	2,70	2,33	1,98	1,73	1,50	1,34	1,19	1,07	0,98	0,89	0,81	0,75	0,69	0,65
Група III Темні кольори	+	SLS	9,25	6,65	5,00	3,86	3,04	2,43	1,96	1,54	1,21	0,96	0,76	0,54	0,37	0,23	0,12	0,03	0,00	0,00	0,00	0,00
		ULS	4,77	3,87	3,26	2,79	2,42	2,10	1,85	1,64	1,44	1,28	1,14	1,02	0,92	0,83	0,74	0,66	0,60	0,54	0,50	0,44
	-	SLS	9,46	6,87	5,21	4,08	3,26	2,65	2,18	1,73	1,30	0,98	0,73	0,54	0,40	0,29	0,20	0,14	0,00	0,00	0,00	0,00
		ULS	5,84	4,88	4,19	3,68	3,29	2,91	2,60	2,33	1,98	1,73	1,50	1,34	1,19	1,07	0,98	0,89	0,81	0,75	0,69	0,65

ТАБЛИЦІ НАВАНТАЖЕНЬ ПОКРІВЕЛЬНИХ СЕНДВІЧ-ПАНЕЛЕЙ

Максимальні навантаження покрівельних сендвіч-панелей PWD-PIR 100;
товщина внутрішньої/зовнішньої обкладки — 0,4/0,5 мм; два кріплення;
різницю температур в розрахунках враховано.

Табл. 4

Тиск на поверхню СП „+” / Тиск від поверхні СП „-”

Сендвіч-панель покрівельна PWD-PIR 100

1-пролітна схема опирання



Група кольорів	Умови навантаження	Навантаження kN/м ² в залежності довжини прольоту																				
		1,5	1,8	2,1	2,4	2,7	3,0	3,3	3,6	3,9	4,2	4,5	4,8	5,1	5,4	5,7	6,0	6,3	6,6	6,9	7,2	
Група I Дуже світлі кольори	+	SLS	11,13	8,18	6,27	4,93	3,95	3,20	2,62	2,17	1,79	1,45	1,18	0,96	0,79	0,62	0,45	0,32	0,20	0,11	0,04	0,00
		ULS	5,63	4,68	4,01	3,48	3,06	2,70	2,39	2,13	1,89	1,70	1,52	1,37	1,23	1,11	1,01	0,92	0,83	0,75	0,69	0,63
	-	SLS	11,36	8,42	6,50	5,16	4,18	3,43	2,86	2,40	2,04	1,75	1,51	1,31	1,15	1,02	0,90	0,81	0,73	0,66	0,60	0,00
		ULS	5,84	4,88	4,20	3,69	3,29	2,97	2,72	2,49	2,15	1,86	1,62	1,44	1,29	1,16	1,05	0,96	0,87	0,81	0,75	0,69
Група II Світлі кольори	+	SLS	11,13	8,18	6,27	4,93	3,95	3,20	2,62	2,17	1,79	1,45	1,18	0,96	0,79	0,62	0,45	0,32	0,20	0,11	0,04	0,00
		ULS	5,63	4,68	4,01	3,48	3,06	2,70	2,39	2,13	1,89	1,70	1,52	1,37	1,23	1,11	1,01	0,92	0,83	0,75	0,69	0,63
	-	SLS	11,36	8,42	6,50	5,16	4,18	3,43	2,86	2,40	2,04	1,75	1,51	1,31	1,15	1,02	0,90	0,77	0,66	0,56	0,48	0,00
		ULS	5,84	4,88	4,20	3,69	3,29	2,97	2,72	2,49	2,15	1,86	1,62	1,44	1,29	1,16	1,05	0,96	0,87	0,81	0,75	0,69
Група III Темні кольори	+	SLS	11,13	8,18	6,27	4,93	3,95	3,20	2,62	2,17	1,79	1,45	1,18	0,96	0,79	0,62	0,45	0,32	0,20	0,11	0,04	0,00
		ULS	5,63	4,68	4,01	3,48	3,06	2,70	2,39	2,13	1,89	1,70	1,52	1,37	1,23	1,11	1,01	0,92	0,83	0,75	0,69	0,63
	-	SLS	11,36	8,42	6,50	5,16	4,18	3,43	2,86	2,40	2,04	1,71	1,35	1,06	0,84	0,66	0,52	0,41	0,32	0,25	0,19	0,00
		ULS	5,84	4,88	4,20	3,69	3,29	2,97	2,72	2,49	2,15	1,86	1,62	1,44	1,29	1,16	1,05	0,96	0,87	0,81	0,75	0,69

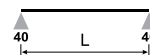
Максимальні навантаження покрівельних сендвіч-панелей PWD-PIR 120;
товщина внутрішньої/зовнішньої обкладки — 0,4/0,5 мм; два кріплення;
різницю температур в розрахунках враховано.

Табл. 5

Тиск на поверхню СП „+” / Тиск від поверхні СП „-”

Сендвіч-панель покрівельна PWD-PIR 120

1-пролітна схема опирання



Група кольорів	Умови навантаження	Навантаження kN/м ² в залежності довжини прольоту																				
		1,5	1,8	2,1	2,4	2,7	3,0	3,3	3,6	3,9	4,2	4,5	4,8	5,1	5,4	5,7	6,0	6,3	6,6	6,9	7,2	
Група I Дуже світлі кольори	+	SLS	13,03	9,74	7,55	6,03	4,89	4,01	3,32	2,77	2,33	1,97	1,66	1,38	1,15	0,96	0,80	0,66	0,51	0,38	0,27	0,18
		ULS	7,16	6,06	5,27	4,64	4,11	3,66	3,26	2,93	2,63	2,36	2,13	1,92	1,74	1,58	1,44	1,31	1,19	1,10	1,01	0,92
	-	SLS	13,28	9,99	7,82	6,28	5,13	4,26	3,57	3,02	2,58	2,22	1,93	1,68	1,48	1,31	1,16	1,04	0,93	0,84	0,77	0,70
		ULS	5,85	4,89	4,22	3,69	3,30	2,99	2,72	2,51	2,33	2,16	1,91	1,68	1,50	1,35	1,23	1,11	1,02	0,95	0,87	0,81
Група II Світлі кольори	+	SLS	13,03	9,74	7,55	6,03	4,89	4,01	3,32	2,77	2,33	1,97	1,66	1,38	1,15	0,96	0,80	0,66	0,51	0,38	0,27	0,18
		ULS	7,16	6,06	5,27	4,64	4,11	3,66	3,26	2,93	2,63	2,36	2,13	1,92	1,74	1,58	1,44	1,31	1,19	1,10	1,01	0,92
	-	SLS	13,28	9,99	7,82	6,28	5,13	4,26	3,57	3,02	2,58	2,22	1,93	1,68	1,48	1,31	1,16	1,04	0,93	0,84	0,76	0,66
		ULS	5,85	4,89	4,22	3,69	3,30	2,99	2,72	2,51	2,33	2,16	1,91	1,68	1,50	1,35	1,23	1,11	1,02	0,95	0,87	0,81
Група III Темні кольори	+	SLS	13,03	9,74	7,55	6,03	4,89	4,01	3,32	2,77	2,33	1,97	1,66	1,38	1,15	0,96	0,80	0,66	0,51	0,38	0,27	0,18
		ULS	7,16	6,06	5,27	4,64	4,11	3,66	3,26	2,93	2,63	2,36	2,13	1,92	1,74	1,58	1,44	1,31	1,19	1,10	1,01	0,92
	-	SLS	13,28	9,99	7,82	6,28	5,13	4,26	3,57	3,02	2,58	2,22	1,93	1,68	1,38	1,13	0,92	0,76	0,62	0,51	0,42	0,35
		ULS	5,85	4,89	4,22	3,69	3,30	2,99	2,72	2,51	2,33	2,16	1,91	1,68	1,50	1,35	1,23	1,11	1,02	0,95	0,87	0,81

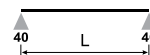
Максимальні навантаження покрівельних сендвіч-панелей PWD-PIR 160/200;
товщина внутрішньої/зовнішньої обкладки — 0,4/0,5 мм; два кріплення;
різницю температур в розрахунках враховано.

Табл. 6

Тиск на поверхню СП „+” / Тиск від поверхні СП „-”

Сендвіч-панель покрівельна PWD-PIR 160/200

1-пролітна схема опирання



Група кольорів	Умови навантаження	Навантаження kN/м ² в залежності довжини прольоту																				
		1,5	1,8	2,1	2,4	2,7	3,0	3,3	3,6	3,9	4,2	4,5	4,8	5,1	5,4	5,7	6,0	6,3	6,6	6,9	7,2	
Група I Дуже світлі кольори	+	SLS	16,24	12,14	9,60	7,86	6,60	5,63	4,80	4,00	4,07	3,47	2,98	2,57	2,22	1,93	1,68	1,45	1,24	1,07	0,91	0,78
		ULS	7,35	6,38	5,55	4,83	4,28	3,83	3,47	3,17	2,90	2,67	2,42	2,19	2,00	1,82	1,65	1,52	1,38	1,26	1,17	
	-	SLS	16,58	12,48	9,94	8,21	6,94	5,98	5,08	4,35	3,75	3,26	2,84	2,50	2,21	1,96	1,75	1,57	1,41	1,28	1,16	
		ULS	5,87	4,91	4,23	3,71	3,32	3,00	2,73	2,73	2,52	2,34	2,18	2,04	1,92	1,82	1,73	1,58	1,43	1,31	1,20	1,11
Група II Світлі кольори	+	SLS	16,24	12,14	9,60	7,86	6,60	5,63	4,80	4,00	4,07	3,47	2,98	2,57	2,22	1,93	1,68	1,45	1,24	1,07	0,91	0,78
		ULS	7,35	6,38	5,55	4,83	4,28	3,83	3,47	3,17	2,90	2,67	2,42	2,19	2,00	1,82	1,65	1,52	1,38	1,26	1,17	
	-	SLS	16,58	12,48	9,94	8,21	6,94	5,98	5,08	4,35	3,75	3,26	2,84	2,50	2,21	1,96	1,75	1,57	1,41	1,28	1,16	
		ULS	5,87	4,91	4,23	3,71	3,32	3,00	2,73	2,73	2,52	2,34	2,18	2,04	1,92	1,82	1,73	1,58	1,43	1,31	1,20	1,11
Група III Темні кольори	+	SLS	16,24	12,14	9,60	7,86	6,60	5,63	4,80	4,00	4,07	3,47	2,98	2,57	2,22	1,93	1,68	1,45	1,24	1,07	0,91	0,78
		ULS	7,35	6,38	5,55	4,83	4,28	3,83	3,47	3,17	2,90	2,67	2,42	2,19	2,00	1,82	1,65	1,52	1,38	1,26	1,17	
	-	SLS	16,58	12,48	9,94	8,21	6,94	5,98	5,08	4,35	3,75	3,26	2,84	2,50	2,21	1,96	1,75	1,57	1,40	1,20	1,03	
		ULS	5,87	4,91	4,23	3,71	3,32	3,00	2,73	2,73	2,52	2,34	2,18	2,04	1,92	1,82	1,73	1,58	1,43	1,31	1,20	1,11

ТАБЛИЦІ НАВАНТАЖЕНЬ ПОКРІВЕЛЬНИХ СЕНДВІЧ-ПАНЕЛЕЙ

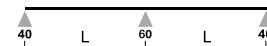
Максимальні навантаження покрівельних сендвіч-панелей PWD-PIR 40; товщина внутрішньої/зовнішньої обкладки — 0,4/0,5 мм; два кріплення; різницю температур в розрахунках враховано.

Табл. 7

Тиск на поверхню СП „+” / Тиск від поверхні СП „-”

Сендвіч-панель покрівельна PWD-PIR 40

2-пролітна схема опирання



Група кольорів	Умови навантаження	Навантаження kN/m ² в залежності довжини прольоту																				
		1,5	1,8	2,1	2,4	2,7	3,0	3,3	3,6	3,9	4,2	4,5	4,8	5,1	5,4	5,7	6,0	6,3	6,6	6,9	7,2	
Група I Дуже світлі кольори	+	SLS	3,05	2,16	1,61	1,26	1,01	0,83	0,70	0,59	0,45	0,32	0,23	0,16	0,11	0,07	0,04	0,01	0,00	0,00	0,00	0,00
		ULS	3,56	2,97	2,55	2,24	2,00	1,71	1,49	1,29	1,13	0,99	0,89	0,78	0,71	0,63	0,57	0,51	0,45	0,41	0,38	0,33
	-	ULS	1,98	1,70	1,49	1,32	1,20	1,10	1,01	0,95	0,89	0,83	0,78	0,74	0,71	0,68	0,65	0,62	0,56	0,51	0,48	0,45
Група II Світлі кольори	+	SLS	3,05	2,16	1,61	1,26	1,01	0,83	0,70	0,59	0,45	0,32	0,23	0,16	0,11	0,07	0,04	0,01	0,00	0,00	0,00	0,00
		ULS	3,56	2,97	2,55	2,24	2,00	1,71	1,47	1,29	1,13	0,99	0,89	0,78	0,69	0,63	0,56	0,51	0,45	0,41	0,38	0,33
	-	ULS	2,48	1,79	1,38	1,11	0,93	0,79	0,69	0,61	0,55	0,50	0,45	0,42	0,39	0,36	0,34	0,32	0,00	0,00	0,00	0,00
Група III Темні кольори	+	SLS	3,05	2,16	1,61	1,26	1,01	0,83	0,70	0,59	0,45	0,32	0,23	0,16	0,11	0,07	0,04	0,01	0,00	0,00	0,00	0,00
		ULS	3,56	2,97	2,55	2,24	2,00	1,71	1,47	1,28	1,13	0,99	0,87	0,78	0,69	0,62	0,56	0,50	0,45	0,41	0,36	0,33
	-	ULS	2,25	1,61	1,23	0,99	0,82	0,70	0,61	0,54	0,49	0,44	0,41	0,37	0,35	0,33	0,31	0,29	0,00	0,00	0,00	0,00
		ULS	1,62	1,40	1,25	1,14	1,05	0,96	0,90	0,86	0,80	0,77	0,72	0,69	0,66	0,63	0,60	0,59	0,56	0,51	0,48	0,45

Максимальні навантаження покрівельних сендвіч-панелей PWD-PIR 60; товщина внутрішньої/зовнішньої обкладки — 0,4/0,5 мм; два кріплення; різницю температур в розрахунках враховано.

Табл. 8

Тиск на поверхню СП „+” / Тиск від поверхні СП „-”

Сендвіч-панель покрівельна PWD-PIR 60

2-пролітна схема опирання



Група кольорів	Умови навантаження	Навантаження kN/m ² в залежності довжини прольоту																				
		1,5	1,8	2,1	2,4	2,7	3,0	3,3	3,6	3,9	4,2	4,5	4,8	5,1	5,4	5,7	6,0	6,3	6,6	6,9	7,2	
Група I Дуже світлі кольори	+	SLS	3,27	2,35	1,79	1,41	1,15	0,96	0,81	0,70	0,60	0,45	0,33	0,23	0,16	0,11	0,07	0,03	0,01	0,00	0,00	0,00
		ULS	3,98	3,32	2,84	2,49	2,21	1,98	1,80	1,65	1,52	1,40	1,26	1,14	1,04	0,93	0,86	0,78	0,71	0,65	0,59	0,54
	-	SLS	2,83	2,09	1,64	1,34	1,13	0,97	0,85	0,76	0,68	0,62	0,57	0,53	0,49	0,46	0,43	0,40	0,38	0,00	0,00	0,00
Група II Світлі кольори	+	SLS	3,27	2,35	1,79	1,41	1,15	0,96	0,81	0,70	0,60	0,45	0,33	0,23	0,16	0,11	0,07	0,03	0,01	0,00	0,00	0,00
		ULS	3,98	3,32	2,84	2,49	2,21	1,98	1,80	1,65	1,52	1,40	1,25	1,13	1,02	0,93	0,84	0,77	0,69	0,63	0,59	0,54
	-	ULS	2,67	1,96	1,53	1,24	1,05	0,90	0,79	0,70	0,63	0,58	0,53	0,49	0,46	0,43	0,40	0,38	0,36	0,00	0,00	0,00
Група III Темні кольори	+	SLS	3,27	2,35	1,79	1,41	1,15	0,96	0,81	0,70	0,60	0,45	0,33	0,23	0,16	0,11	0,07	0,03	0,01	0,00	0,00	0,00
		ULS	3,98	3,32	2,84	2,49	2,21	1,98	1,80	1,65	1,52	1,38	1,23	1,11	1,01	0,92	0,83	0,75	0,69	0,63	0,57	0,53
	-	ULS	2,42	1,75	1,36	1,10	0,92	0,80	0,70	0,62	0,56	0,51	0,47	0,44	0,41	0,38	0,36	0,34	0,33	0,00	0,00	0,00
		ULS	1,37	1,23	1,13	1,04	0,96	0,89	0,84	0,80	0,75	0,72	0,69	0,66	0,63	0,60	0,59	0,57	0,54	0,53	0,51	0,50

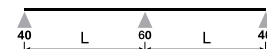
Максимальні навантаження покрівельних сендвіч-панелей PWD-PIR 80; товщина внутрішньої/зовнішньої обкладки — 0,4/0,5 мм; два кріплення; різницю температур в розрахунках враховано.

Табл. 9

Тиск на поверхню СП „+” / Тиск від поверхні СП „-”

Сендвіч-панель покрівельна PWD-PIR 80

2-пролітна схема опирання



Група кольорів	Умови навантаження	Навантаження kN/m ² в залежності довжини прольоту																				
		1,5	1,8	2,1	2,4	2,7	3,0	3,3	3,6	3,9	4,2	4,5	4,8	5,1	5,4	5,7	6,0	6,3	6,6	6,9	7,2	
Група I Дуже світлі кольори	+	SLS	3,50	2,54	1,95	1,56	1,28	1,08	0,92	0,79	0,69	0,61	0,48	0,36	0,26	0,19	0,13	0,08	0,05	0,02	0,00	0,00
		ULS	4,44	3,69	3,15	2,75	2,43	2,19	1,98	1,82	1,67	1,55	1,44	1,34	1,26	1,19	1,11	1,05	0,98	0,90	0,83	0,77
	-	SLS	3,50	2,62	2,07	1,70	1,44	1,25	1,10	0,98	0,88	0,81	0,74	0,68	0,63	0,59	0,56	0,52	0,50	0,47	0,00	0,00
Група II Світлі кольори	+	SLS	3,50	2,54	1,95	1,56	1,28	1,08	0,92	0,79	0,69	0,61	0,48	0,36	0,26	0,19	0,13	0,08	0,05	0,02	0,00	0,00
		ULS	4,44	3,69	3,15	2,75	2,43	2,19	1,98	1,82	1,67	1,55	1,44	1,34	1,26	1,19	1,11	1,05	0,96	0,89	0,83	0,75
	-	ULS	3,33	2,48	1,95	1,60	1,35	1,17	1,03	0,92	0,83	0,76	0,69	0,64	0,60	0,56	0,53	0,50	0,47	0,45	0,00	0,00
Група III Темні кольори	+	SLS	3,50	2,54	1,95	1,56	1,28	1,08	0,92	0,79	0,69	0,61	0,48	0,36	0,26	0,19	0,13	0,08	0,05	0,02	0,00	0,00
		ULS	4,44	3,69	3,15	2,75	2,43	2,19	1,98	1,82	1,67	1,55	1,44	1,34	1,26	1,19	1,11	1,04	0,95	0,87	0,80	0,74
	-	ULS	3,08	2,26	1,77	1,45	1,22	1,05	0,93	0,83	0,75	0,68	0,63	0,58	0,54	0,51	0,48	0,45	0,43	0,41	0,00	0,00
		ULS	1,04	0,92	0,87	0,86	0,86	0,83	0,78	0,74	0,71	0,68	0,65	0,62	0,60	0,59	0,56	0,54	0,53	0,51	0,50	0,48

ТАБЛИЦІ НАВАНТАЖЕНЬ ПОКРІВЕЛЬНИХ СЕНДВІЧ-ПАНЕЛЕЙ

Максимальні навантаження покрівельних сендвіч-панелей PWD-PIR 100;
товщина внутрішньої/зовнішньої обкладки — 0,4/0,5 мм; два кріплення;
різницю температур в розрахунках враховано.

Табл. 10

Тиск на поверхню СП „+” / Тиск від поверхні СП „-”

Сендвіч-панель покрівельна PWD-PIR 100

2-пролітна схема опирання



Група кольорів	Умови навантаження	Навантаження kN/m ² в залежності довжини прольоту																				
		1,5	1,8	2,1	2,4	2,7	3,0	3,3	3,6	3,9	4,2	4,5	4,8	5,1	5,4	5,7	6,0	6,3	6,6	6,9	7,2	
Група I Дуже світлі кольори	+	SLS	3,71	2,72	2,11	1,70	1,40	1,19	1,02	0,88	0,77	0,65	0,46	0,32	0,22	0,15	0,09	0,04	0,00	0,00	0,00	0,00
		ULS	4,68	3,89	3,30	2,87	2,54	2,28	2,07	1,89	1,74	1,61	1,50	1,40	1,31	1,23	1,16	1,10	1,04	0,99	0,95	0,90
	-	SLS	3,72	2,81	2,24	1,85	1,58	1,37	1,21	1,08	0,98	0,89	0,82	0,76	0,71	0,66	0,62	0,59	0,56	0,00	0,00	0,00
		ULS	1,85	1,56	1,35	1,22	1,10	1,01	0,93	0,87	0,83	0,78	0,74	0,71	0,68	0,65	0,62	0,60	0,59	0,56	0,54	0,53
Група II Світлі кольори	+	SLS	3,71	2,72	2,11	1,70	1,40	1,19	1,02	0,88	0,77	0,65	0,46	0,32	0,22	0,15	0,09	0,04	0,00	0,00	0,00	0,00
		ULS	4,68	3,89	3,30	2,87	2,54	2,28	2,07	1,89	1,74	1,61	1,50	1,40	1,31	1,23	1,16	1,10	1,04	0,99	0,95	0,90
	-	SLS	3,55	2,66	2,11	1,74	1,48	1,29	1,14	1,02	0,92	0,84	0,77	0,72	0,67	0,63	0,59	0,56	0,53	0,00	0,00	0,00
		ULS	1,62	1,37	1,20	1,08	0,98	0,90	0,86	0,80	0,75	0,72	0,69	0,66	0,63	0,62	0,59	0,57	0,56	0,54	0,53	0,51
Група III Темні кольори	+	SLS	3,71	2,72	2,11	1,70	1,40	1,19	1,02	0,88	0,77	0,65	0,46	0,32	0,22	0,15	0,09	0,04	0,00	0,00	0,00	0,00
		ULS	4,68	3,89	3,30	2,87	2,54	2,28	2,07	1,89	1,74	1,61	1,50	1,40	1,31	1,23	1,16	1,10	1,04	0,99	0,95	0,90
	-	SLS	3,29	2,44	1,92	1,58	1,34	1,16	1,02	0,92	0,83	0,76	0,70	0,65	0,61	0,57	0,54	0,51	0,48	0,00	0,00	0,00
		ULS	0,78	0,66	0,63	0,63	0,65	0,68	0,69	0,69	0,66	0,63	0,62	0,59	0,57	0,56	0,54	0,53	0,51	0,50	0,48	0,48

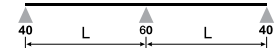
Максимальні навантаження покрівельних сендвіч-панелей PWD-PIR 120;
товщина внутрішньої/зовнішньої обкладки — 0,4/0,5 мм; два кріплення;
різницю температур в розрахунках враховано.

Табл. 11

Тиск на поверхню СП „+” / Тиск від поверхні СП „-”

Сендвіч-панель покрівельна PWD-PIR 120

2-пролітна схема опирання



Група кольорів	Умови навантаження	Навантаження kN/m ² в залежності довжини прольоту																				
		1,5	1,8	2,1	2,4	2,7	3,0	3,3	3,6	3,9	4,2	4,5	4,8	5,1	5,4	5,7	6,0	6,3	6,6	6,9	7,2	
Група I Дуже світлі кольори	+	SLS	3,92	2,90	2,26	1,83	1,52	1,29	1,11	0,96	0,85	0,75	0,62	0,45	0,32	0,22	0,14	0,08	0,04	0,00	0,00	0,00
		ULS	4,65	3,84	3,26	2,84	2,49	2,24	2,03	1,85	1,70	1,58	1,46	1,37	1,28	1,20	1,14	1,07	1,02	0,96	0,92	0,87
	-	SLS	3,93	2,99	2,40	2,00	1,71	1,49	1,32	1,18	1,07	0,98	0,90	0,83	0,78	0,73	0,69	0,65	0,61	0,58	0,00	0,00
		ULS	1,83	1,53	1,34	1,19	1,07	0,99	0,92	0,86	0,81	0,77	0,72	0,69	0,66	0,65	0,62	0,60	0,57	0,56	0,54	0,53
Група II Світлі кольори	+	SLS	3,92	2,90	2,26	1,83	1,52	1,29	1,11	0,96	0,85	0,75	0,62	0,45	0,32	0,22	0,14	0,08	0,04	0,00	0,00	0,00
		ULS	4,65	3,84	3,26	2,84	2,49	2,24	2,03	1,85	1,70	1,58	1,46	1,37	1,28	1,20	1,14	1,07	1,02	0,96	0,92	0,87
	-	SLS	3,75	2,84	2,27	1,88	1,60	1,39	1,23	1,11	1,00	0,92	0,85	0,78	0,73	0,69	0,65	0,61	0,58	0,55	0,00	0,00
		ULS	1,59	1,31	1,14	1,04	0,95	0,87	0,81	0,77	0,74	0,71	0,68	0,65	0,62	0,60	0,57	0,56	0,54	0,53	0,51	0,50
Група III Темні кольори	+	SLS	3,92	2,90	2,26	1,83	1,52	1,29	1,11	0,96	0,85	0,75	0,62	0,45	0,32	0,22	0,14	0,08	0,04	0,00	0,00	0,00
		ULS	4,65	3,84	3,26	2,84	2,49	2,24	2,03	1,85	1,70	1,58	1,46	1,37	1,28	1,20	1,14	1,07	1,02	0,96	0,92	0,87
	-	SLS	3,49	2,61	2,06	1,70	1,45	1,26	1,11	1,00	0,90	0,83	0,76	0,71	0,66	0,62	0,59	0,56	0,53	0,51	0,00	0,00
		ULS	0,59	0,44	0,41	0,44	0,47	0,50	0,53	0,56	0,59	0,60	0,59	0,57	0,56	0,54	0,53	0,51	0,50	0,48	0,47	0,47

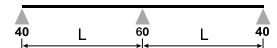
Максимальні навантаження покрівельних сендвіч-панелей PWD-PIR 160/200;
товщина внутрішньої/зовнішньої обкладки — 0,4/0,5 мм; два кріплення;
різницю температур в розрахунках враховано.

Табл. 12

Тиск на поверхню СП „+” / Тиск від поверхні СП „-”

Сендвіч-панель покрівельна PWD-PIR 160/200

2-пролітна схема опирання



Група кольорів	Умови навантаження	Навантаження kN/m ² в залежності довжини прольоту																				
		1,5	1,8	2,1	2,4	2,7	3,0	3,3	3,6	3,9	4,2	4,5	4,8	5,1	5,4	5,7	6,0	6,3	6,6	6,9	7,2	
Група I Дуже світлі кольори	+	SLS	4,32	3,24	2,55	2,08	1,74	1,48	1,28	1,28	1,12	0,98	0,88	0,78	0,71	0,55	0,40	0,28	0,20	0,13	0,07	0,03
		ULS	4,62	3,78	3,20	2,76	2,42	2,16	1,95	1,95	1,77	1,62	1,50	1,40	1,31	1,22	1,14	1,08	1,02	0,96	0,92	0,87
	-	SLS	4,33	3,33	2,70	2,26	1,94	1,70	1,51	1,51	1,36	1,24	1,13	1,04	0,97	0,91	0,85	0,80	0,76	0,72	0,68	0,65
		ULS	1,80	1,50	1,29	1,14	1,04	0,95	0,89	0,89	0,83	0,78	0,74	0,71	0,68	0,65	0,63	0,60	0,59	0,57	0,56	0,54
Група II Світлі кольори	+	SLS	4,32	3,24	2,55	2,08	1,74	1,48	1,28	1,28	1,12	0,98	0,88	0,78	0,71	0,55	0,40	0,28	0,20	0,13	0,07	0,03
		ULS	4,62	3,78	3,20	2,76	2,42	2,16	1,95	1,95	1,77	1,62	1,50	1,40	1,31	1,22	1,14	1,08	1,02	0,96	0,92	0,87
	-	SLS	4,15	3,18	2,56	2,13	1,83	1,60	1,42	1,42	1,28	1,16	1,06	0,98	0,91	0,85	0,80	0,75	0,71	0,68	0,65	0,62
		ULS	1,41	1,08	0,92	0,83	0,78	0,75	0,75	0,75	0,72	0,69	0,66	0,63	0,62	0,59	0,57	0,56	0,54	0,53	0,51	0,50
Група III Темні кольори	+	SLS	4,32	3,24	2,55	2,08	1,74	1,48	1,28	1,28	1,12	0,98	0,88	0,78	0,71	0,55	0,40	0,28	0,20	0,13	0,07	0,03
		ULS	4,62	3,78	3,20	2,76	2,42	2,16	1,95	1,95	1,77	1,62	1,50	1,40	1,31	1,22	1,14	1,08	1,02	0,96	0,92	0,87
	-	SLS	3,88	2,94	2,34	1,94	1,66	1,44	1,28	1,28	1,15	1,05	0,96	0,89	0,83	0,77	0,73	0,69	0,65	0,62	0,59	0,57
		ULS	0,29	0,11	0,08	0,09	0,14	0,20	0,26	0,26	0,30	0,35	0,39	0,42	0,45	0,47	0,48	0,48	0,47	0,47	0,45	0,45

ТАБЛИЦІ НАВАНТАЖЕНЬ ПОКРІВЕЛЬНИХ СЕНДВІЧ-ПАНЕЛЕЙ

Максимальні навантаження покрівельних сендвіч-панелей PWD-PIR 40;
товщина внутрішньої/зовнішньої обкладки — 0,4/0,5 мм; два кріплення;
різницю температур в розрахунках враховано.

Табл. 13

Тиск на поверхню СП „+” / Тиск від поверхні СП „-”

Сендвіч-панель покрівельна PWD-PIR 40 3-пролітна схема опирання



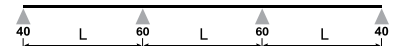
Група кольорів	Умови навантаження	Навантаження kN/m ² в залежності довжини прольоту																				
		1,5	1,8	2,1	2,4	2,7	3,0	3,3	3,6	3,9	4,2	4,5	4,8	5,1	5,4	5,7	6,0	6,3	6,6	6,9	7,2	
Група I Дуже світлі кольори	+	SLS	3,84	2,73	2,05	1,61	1,30	1,08	0,91	0,77	0,67	0,58	0,51	0,44	0,35	0,28	0,23	0,16	0,09	0,04	0,00	0,00
		ULS	4,32	3,57	2,84	2,33	1,95	1,65	1,43	1,23	1,08	0,95	0,84	0,74	0,66	0,59	0,53	0,47	0,42	0,38	0,35	0,30
	-	SLS	3,27	2,37	1,83	1,47	1,22	1,04	0,91	0,80	0,71	0,64	0,59	0,54	0,50	0,46	0,43	0,40	0,38	0,35	0,32	0,00
Група II Світлі кольори	+	SLS	3,84	2,73	2,05	1,61	1,30	1,08	0,91	0,77	0,67	0,58	0,51	0,44	0,35	0,28	0,23	0,16	0,09	0,04	0,00	0,00
		ULS	4,32	3,60	2,85	2,34	1,97	1,67	1,43	1,25	1,08	0,96	0,84	0,75	0,66	0,60	0,53	0,48	0,42	0,38	0,35	0,32
	-	SLS	3,13	2,26	1,74	1,40	1,17	1,00	0,86	0,76	0,68	0,62	0,56	0,52	0,48	0,44	0,41	0,39	0,37	0,35	0,32	0,00
Група III Темні кольори	+	SLS	3,84	2,73	2,05	1,61	1,30	1,08	0,91	0,77	0,67	0,58	0,51	0,44	0,35	0,28	0,23	0,16	0,09	0,04	0,00	0,00
		ULS	4,32	3,60	2,90	2,37	1,98	1,68	1,46	1,26	1,10	0,96	0,86	0,75	0,68	0,60	0,54	0,48	0,44	0,39	0,35	0,32
	-	SLS	2,92	2,10	1,62	1,30	1,08	0,92	0,80	0,71	0,64	0,58	0,53	0,48	0,45	0,42	0,39	0,36	0,30	0,26	0,23	0,00
		ULS	2,24	1,92	1,70	1,52	1,37	1,26	1,16	1,08	1,01	0,95	0,89	0,84	0,78	0,71	0,63	0,59	0,54	0,50	0,45	0,42

Максимальні навантаження покрівельних сендвіч-панелей PWD-PIR 60;
товщина внутрішньої/зовнішньої обкладки — 0,4/0,5 мм; два кріплення;
різницю температур в розрахунках враховано.

Табл. 14

Тиск на поверхню СП „+” / Тиск від поверхні СП „-”

Сендвіч-панель покрівельна PWD-PIR 60 3-пролітна схема опирання



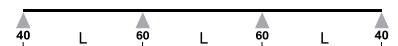
Група кольорів	Умови навантаження	Навантаження kN/m ² в залежності довжини прольоту																				
		1,5	1,8	2,1	2,4	2,7	3,0	3,3	3,6	3,9	4,2	4,5	4,8	5,1	5,4	5,7	6,0	6,3	6,6	6,9	7,2	
Група I Дуже світлі кольори	+	SLS	4,04	2,91	2,22	1,76	1,44	1,21	1,03	0,89	0,77	0,68	0,60	0,54	0,46	0,38	0,31	0,25	0,21	0,17	0,13	0,10
		ULS	4,79	3,99	3,42	2,94	2,52	2,19	1,92	1,71	1,52	1,35	1,22	1,10	0,99	0,89	0,81	0,74	0,66	0,60	0,56	0,50
	-	SLS	3,44	2,53	1,98	1,61	1,35	1,16	1,02	0,91	0,82	0,74	0,68	0,63	0,58	0,54	0,51	0,48	0,45	0,43	0,41	0,39
Група II Світлі кольори	+	SLS	4,04	2,91	2,22	1,76	1,44	1,21	1,03	0,89	0,77	0,68	0,60	0,54	0,46	0,38	0,31	0,25	0,21	0,17	0,13	0,10
		ULS	4,79	3,99	3,42	2,96	2,54	2,21	1,94	1,71	1,52	1,35	1,22	1,10	0,99	0,89	0,81	0,74	0,66	0,60	0,56	0,50
	-	SLS	3,29	2,41	1,88	1,53	1,29	1,11	0,97	0,87	0,78	0,71	0,65	0,60	0,56	0,52	0,49	0,46	0,43	0,41	0,39	0,37
Група III Темні кольори	+	SLS	4,04	2,91	2,22	1,76	1,44	1,21	1,03	0,89	0,77	0,68	0,60	0,54	0,46	0,38	0,31	0,25	0,21	0,17	0,13	0,10
		ULS	4,79	3,99	3,42	2,97	2,55	2,21	1,94	1,71	1,52	1,37	1,22	1,10	0,99	0,89	0,81	0,74	0,66	0,60	0,56	0,50
	-	SLS	3,07	2,24	1,75	1,42	1,20	1,03	0,90	0,81	0,73	0,66	0,61	0,56	0,52	0,49	0,46	0,43	0,41	0,39	0,37	0,35
		ULS	2,12	1,83	1,61	1,46	1,32	1,22	1,13	1,05	0,98	0,93	0,87	0,83	0,80	0,75	0,72	0,69	0,68	0,63	0,59	0,54

Максимальні навантаження покрівельних сендвіч-панелей PWD-PIR 80;
товщина внутрішньої/зовнішньої обкладки — 0,4/0,5 мм; два кріплення;
різницю температур в розрахунках враховано.

Табл. 15

Тиск на поверхню СП „+” / Тиск від поверхні СП „-”

Сендвіч-панель покрівельна PWD-PIR 80 3-пролітна схема опирання



Група кольорів	Умови навантаження	Навантаження kN/m ² в залежності довжини прольоту																				
		1,5	1,8	2,1	2,4	2,7	3,0	3,3	3,6	3,9	4,2	4,5	4,8	5,1	5,4	5,7	6,0	6,3	6,6	6,9	7,2	
Група I Дуже світлі кольори	+	SLS	4,23	3,08	2,37	1,90	1,57	1,33	1,14	0,99	0,87	0,77	0,68	0,61	0,55	0,50	0,42	0,35	0,29	0,24	0,20	0,16
		ULS	5,28	4,40	3,77	3,30	2,93	2,64	2,39	2,19	2,00	1,80	1,62	1,47	1,34	1,22	1,11	1,02	0,93	0,86	0,78	0,72
	-	SLS	4,16	3,09	2,44	2,00	1,69	1,46	1,29	1,15	1,04	0,94	0,87	0,80	0,74	0,69	0,65	0,61	0,58	0,55	0,52	0,50
Група II Світлі кольори	+	SLS	4,23	3,08	2,37	1,90	1,57	1,33	1,14	0,99	0,87	0,77	0,68	0,61	0,55	0,50	0,42	0,35	0,29	0,24	0,20	0,16
		ULS	5,28	4,40	3,77	3,30	2,93	2,64	2,39	2,19	1,98	1,79	1,62	1,47	1,34	1,22	1,11	1,02	0,93	0,86	0,78	0,72
	-	SLS	4,01	2,97	2,34	1,92	1,62	1,40	1,24	1,10	1,00	0,91	0,83	0,77	0,72	0,67	0,63	0,59	0,56	0,53	0,51	0,48
Група III Темні кольори	+	SLS	4,23	3,08	2,37	1,90	1,57	1,33	1,14	0,99	0,87	0,77	0,68	0,61	0,55	0,50	0,42	0,35	0,29	0,24	0,20	0,16
		ULS	5,28	4,40	3,77	3,30	2,93	2,64	2,39	2,19	1,98	1,79	1,62	1,47	1,34	1,22	1,11	1,01	0,93	0,84	0,78	0,72
	-	SLS	3,77	2,79	2,19	1,79	1,52	1,31	1,16	1,03	0,93	0,85	0,78	0,73	0,68	0,63	0,59	0,56	0,53	0,50	0,48	0,46
		ULS	2,03	1,74	1,55	1,40	1,28	1,17	1,10	1,02	0,96	0,90	0,86	0,83	0,78	0,75	0,72	0,69	0,66	0,65	0,62	0,60

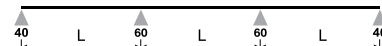
ТАБЛИЦІ НАВАНТАЖЕНЬ ПОКРІВЕЛЬНИХ СЕНДВІЧ-ПАНЕЛЕЙ

Максимальні навантаження покрівельних сендвіч-панелей PWD-PIR 100;
товщина внутрішньої/зовнішньої обкладки — 0,4/0,5 мм; два кріплення;
різницю температур в розрахунках враховано.

Табл. 16

Тиск на поверхню СП „+” / Тиск від поверхні СП „-”

Сендвіч-панель покрівельна PWD-PIR 100 3-пролітна схема опирання



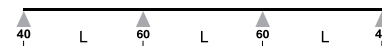
Група кольорів	Умови навантаження	Навантаження kN/m ² в залежності довжини прольоту																				
		1,5	1,8	2,1	2,4	2,7	3,0	3,3	3,6	3,9	4,2	4,5	4,8	5,1	5,4	5,7	6,0	6,3	6,6	6,9	7,2	
Група I Дуже світлі кольори	+	SLS	4,42	3,24	2,52	2,04	1,69	1,44	1,24	1,08	0,95	0,85	0,76	0,68	0,58	0,48	0,39	0,32	0,26	0,21	0,17	0,14
		ULS	5,52	4,61	3,95	3,45	3,06	2,75	2,49	2,28	2,10	1,95	1,82	1,70	1,59	1,49	1,41	1,31	1,20	1,11	1,02	0,95
	-	SLS	4,35	3,27	2,59	2,14	1,82	1,59	1,40	1,25	1,14	1,04	0,95	0,88	0,82	0,77	0,72	0,68	0,65	0,61	0,58	0,56
		ULS	2,31	1,97	1,71	1,53	1,38	1,26	1,17	1,10	1,02	0,96	0,90	0,86	0,83	0,78	0,75	0,72	0,69	0,66	0,65	0,62
Група II Світлі кольори	+	SLS	4,42	3,24	2,52	2,04	1,69	1,44	1,24	1,08	0,95	0,85	0,76	0,68	0,58	0,48	0,39	0,32	0,26	0,21	0,17	0,14
		ULS	5,52	4,61	3,95	3,45	3,06	2,75	2,49	2,28	2,10	1,95	1,82	1,70	1,59	1,49	1,41	1,31	1,20	1,10	1,02	0,95
	-	SLS	4,19	3,14	2,49	2,05	1,75	1,52	1,34	1,20	1,09	1,00	0,92	0,85	0,79	0,74	0,70	0,66	0,62	0,59	0,57	0,54
		ULS	2,16	1,85	1,62	1,46	1,32	1,22	1,13	1,05	0,99	0,93	0,89	0,84	0,80	0,77	0,74	0,71	0,68	0,66	0,63	0,62
Група III Темні кольори	+	SLS	4,42	3,24	2,52	2,04	1,69	1,44	1,24	1,08	0,95	0,85	0,76	0,68	0,58	0,48	0,39	0,32	0,26	0,21	0,17	0,14
		ULS	5,52	4,61	3,95	3,45	3,06	2,75	2,49	2,28	2,10	1,95	1,82	1,70	1,59	1,49	1,40	1,29	1,19	1,10	1,01	0,93
	-	SLS	3,95	2,94	2,33	1,92	1,63	1,42	1,26	1,13	1,02	0,94	0,86	0,80	0,75	0,70	0,66	0,62	0,59	0,56	0,54	0,51
		ULS	1,94	1,67	1,49	1,34	1,23	1,14	1,07	0,99	0,95	0,89	0,84	0,81	0,77	0,74	0,71	0,69	0,66	0,63	0,62	0,60

Максимальні навантаження покрівельних сендвіч-панелей PWD-PIR 120;
товщина внутрішньої/зовнішньої обкладки — 0,4/0,5 мм; два кріплення;
різницю температур в розрахунках враховано.

Табл. 17

Тиск на поверхню СП „+” / Тиск від поверхні СП „-”

Сендвіч-панель покрівельна PWD-PIR 120 3-пролітна схема опирання



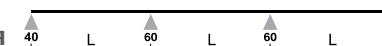
Група кольорів	Умови навантаження	Навантаження kN/m ² в залежності довжини прольоту																				
		1,5	1,8	2,1	2,4	2,7	3,0	3,3	3,6	3,9	4,2	4,5	4,8	5,1	5,4	5,7	6,0	6,3	6,6	6,9	7,2	
Група I Дуже світлі кольори	+	SLS	4,61	3,40	2,66	2,16	1,80	1,54	1,33	1,17	1,03	0,92	0,83	0,75	0,68	0,58	0,48	0,40	0,33	0,27	0,22	0,18
		ULS	5,46	4,55	3,89	3,41	3,02	2,72	2,46	2,25	2,07	1,92	1,79	1,67	1,56	1,47	1,38	1,31	1,25	1,19	1,13	1,07
	-	SLS	4,54	3,43	2,74	2,28	1,95	1,70	1,51	1,35	1,23	1,12	1,04	0,96	0,90	0,84	0,79	0,75	0,71	0,67	0,64	0,61
		ULS	2,27	1,94	1,70	1,50	1,37	1,25	1,16	1,08	1,01	0,96	0,90	0,86	0,81	0,78	0,75	0,72	0,69	0,68	0,65	0,63
Група II Світлі кольори	+	SLS	4,61	3,40	2,66	2,16	1,80	1,54	1,33	1,17	1,03	0,92	0,83	0,75	0,68	0,58	0,48	0,40	0,33	0,27	0,22	0,18
		ULS	5,46	4,55	3,89	3,41	3,02	2,72	2,46	2,25	2,07	1,92	1,79	1,67	1,56	1,47	1,38	1,31	1,25	1,19	1,13	1,07
	-	SLS	4,38	3,30	2,63	2,19	1,87	1,63	1,44	1,30	1,18	1,08	1,00	0,92	0,86	0,81	0,76	0,72	0,68	0,65	0,62	0,59
		ULS	2,10	1,80	1,58	1,43	1,29	1,20	1,11	1,04	0,98	0,92	0,87	0,83	0,80	0,77	0,74	0,71	0,68	0,66	0,63	0,62
Група III Темні кольори	+	SLS	4,61	3,40	2,66	2,16	1,80	1,54	1,33	1,17	1,03	0,92	0,83	0,75	0,68	0,58	0,48	0,40	0,33	0,27	0,22	0,18
		ULS	5,46	4,55	3,89	3,41	3,02	2,72	2,46	2,25	2,07	1,92	1,79	1,67	1,56	1,47	1,38	1,31	1,25	1,19	1,13	1,07
	-	SLS	4,13	3,10	2,46	2,04	1,74	1,52	1,35	1,22	1,10	1,01	0,94	0,87	0,81	0,76	0,72	0,68	0,65	0,62	0,59	0,56
		ULS	1,86	1,61	1,43	1,29	1,19	1,11	1,04	0,98	0,92	0,87	0,83	0,80	0,77	0,74	0,71	0,68	0,66	0,63	0,62	0,60

Максимальні навантаження покрівельних сендвіч-панелей PWD-PIR 160/200;
товщина внутрішньої/зовнішньої обкладки — 0,4/0,5 мм; два кріплення;
різницю температур в розрахунках враховано.

Табл. 18

Тиск на поверхню СП „+” / Тиск від поверхні СП „-”

Сендвіч-панель покрівельна PWD-PIR 160/200 3-пролітна схема опирання



Група кольорів	Умови навантаження	Навантаження kN/m ² в залежності довжини прольоту																				
		1,5	1,8	2,1	2,4	2,7	3,0	3,3	3,6	3,9	4,2	4,5	4,8	5,1	5,4	5,7	6,0	6,3	6,6	6,9	7,2	
Група I Дуже світлі кольори	+	SLS	4,96	3,71	2,93	2,40	2,01	1,73	1,50	1,50	1,32	1,17	1,05	0,95	0,86	0,78	0,72	0,66	0,56	0,46	0,39	0,32
		ULS	5,37	4,46	3,80	3,32	2,94	2,64	2,40	2,40	2,19	2,01	1,86	1,74	1,62	1,52	1,43	1,35	1,28	1,20	1,14	1,10
	-	SLS	4,90	3,75	3,03	2,53	2,18	1,91	1,70	1,70	1,53	1,40	1,28	1,19	1,10	1,03	0,97	0,91	0,86	0,82	0,78	0,75
		ULS	2,22	1,88	1,65	1,47	1,34	1,23	1,14	1,14	1,07	1,01	0,95	0,90	0,86	0,81	0,78	0,75	0,72	0,69	0,68	0,65
Група II Світлі кольори	+	SLS	4,96	3,71	2,93	2,40	2,01	1,73	1,50	1,50	1,32	1,17	1,05	0,95	0,86	0,78	0,72	0,66	0,56	0,46	0,39	0,32
		ULS	5,37	4,46	3,80	3,32	2,94	2,64	2,40	2,40	2,19	2,01	1,86	1,74	1,62	1,52	1,43	1,35	1,28	1,20	1,14	1,10
	-	SLS	4,73	3,61	2,91	2,43	2,09	1,83	1,63	1,63	1,47	1,34	1,23	1,14	1,06	0,99	0,93	0,88	0,83	0,79	0,75	0,72
		ULS	2,03	1,73	1,52	1,37	1,25	1,16	1,08	1,08	1,01	0,95	0,90	0,86	0,83	0,78	0,75	0,72	0,71	0,68	0,66	0,63
Група III Темні кольори	+	SLS	4,96	3,71	2,93	2,40	2,01	1,73	1,50	1,50	1,32	1,17	1,05	0,95	0,86	0,78	0,72	0,66	0,56	0,46	0,39	0,32
		ULS	5,37	4,46	3,80	3,32	2,94	2,64	2,40	2,40	2,19	2,01	1,86	1,74	1,62	1,52	1,43	1,35	1,28	1,20	1,14	1,10
	-	SLS	4,48	3,39	2,72	2,27	1,95	1,71	1,52	1,52	1,38	1,25	1,15	1,07	1,00	0,93	0,88	0,83	0,79	0,75	0,71	0,68
		ULS	1,74	1,50	1,32	1,20	1,11	1,04	0,98	0,98	0,93	0,89	0,84	0,81	0,77	0,74	0,72	0,69	0,66	0,65	0,63	0,62

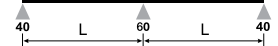
Максимальні навантаження покрівельних сендвіч-панелей PWD-PIR 40; товщина внутрішньої/зовнішньої обкладки — 0,4/0,5 мм; три кріплення; різницю температур в розрахунках враховано.

Табл. 19

Тиск на поверхню СП „+” / Тиск від поверхні СП „-”

Сендвіч-панель покрівельна PWD-PIR 40

2-пролітна схема опирання



Група кольорів	Умови навантаження	Навантаження kN/m ² в залежності довжини прольоту																				
		1,5	1,8	2,1	2,4	2,7	3,0	3,3	3,6	3,9	4,2	4,5	4,8	5,1	5,4	5,7	6,0	6,3	6,6	6,9	7,2	
Група I Дуже світлі кольори	+	SLS	3,05	2,16	1,61	1,26	1,01	0,83	0,70	0,59	0,45	0,32	0,23	0,16	0,11	0,07	0,04	0,01	0,00	0,00	0,00	0,00
		ULS	3,56	2,97	2,55	2,24	2,00	1,71	1,49	1,29	1,13	0,99	0,89	0,78	0,71	0,63	0,57	0,51	0,45	0,41	0,38	0,33
	-	ULS	2,64	1,92	1,48	1,20	1,00	0,85	0,74	0,65	0,59	0,53	0,48	0,44	0,41	0,38	0,36	0,34	0,00	0,00	0,00	0,00
Група II Світлі кольори	+	SLS	3,05	2,16	1,61	1,26	1,01	0,83	0,70	0,59	0,45	0,32	0,23	0,16	0,11	0,07	0,04	0,01	0,00	0,00	0,00	0,00
		ULS	3,56	2,97	2,55	2,24	2,00	1,71	1,47	1,29	1,13	0,99	0,89	0,78	0,69	0,63	0,56	0,51	0,45	0,41	0,38	0,33
	-	SLS	2,48	1,79	1,38	1,11	0,93	0,79	0,69	0,61	0,55	0,50	0,45	0,42	0,39	0,36	0,34	0,32	0,00	0,00	0,00	0,00
Група III Темні кольори	+	SLS	3,05	2,16	1,61	1,26	1,01	0,83	0,70	0,59	0,45	0,32	0,23	0,16	0,11	0,07	0,04	0,01	0,00	0,00	0,00	0,00
		ULS	3,56	2,97	2,55	2,24	2,00	1,71	1,47	1,28	1,13	0,99	0,87	0,78	0,69	0,62	0,56	0,50	0,45	0,41	0,36	0,33
	-	SLS	2,25	1,61	1,23	0,99	0,82	0,70	0,61	0,54	0,49	0,44	0,41	0,37	0,35	0,33	0,31	0,29	0,00	0,00	0,00	0,00
		ULS	2,79	2,39	2,09	1,86	1,70	1,55	1,43	1,34	1,25	1,17	1,04	0,92	0,83	0,74	0,66	0,62	0,56	0,51	0,48	0,45

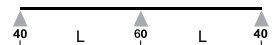
Максимальні навантаження покрівельних сендвіч-панелей PWD-PIR 60; товщина внутрішньої/зовнішньої обкладки — 0,4/0,5 мм; три кріплення; різницю температур в розрахунках враховано.

Табл. 20

Тиск на поверхню СП „+” / Тиск від поверхні СП „-”

Сендвіч-панель покрівельна PWD-PIR 60

2-пролітна схема опирання



Група кольорів	Умови навантаження	Навантаження kN/m ² в залежності довжини прольоту																				
		1,5	1,8	2,1	2,4	2,7	3,0	3,3	3,6	3,9	4,2	4,5	4,8	5,1	5,4	5,7	6,0	6,3	6,6	6,9	7,2	
Група I Дуже світлі кольори	+	SLS	3,27	2,35	1,79	1,41	1,15	0,96	0,81	0,70	0,60	0,45	0,33	0,23	0,16	0,11	0,07	0,03	0,01	0,00	0,00	0,00
		ULS	3,98	3,32	2,84	2,49	2,21	1,98	1,80	1,65	1,52	1,40	1,26	1,14	1,04	0,93	0,86	0,78	0,71	0,65	0,59	0,54
	-	SLS	2,83	2,09	1,64	1,34	1,13	0,97	0,85	0,76	0,68	0,62	0,57	0,53	0,49	0,46	0,43	0,40	0,38	0,00	0,00	0,00
Група II Світлі кольори	+	SLS	3,27	2,35	1,79	1,41	1,15	0,96	0,81	0,70	0,60	0,45	0,33	0,23	0,16	0,11	0,07	0,03	0,01	0,00	0,00	0,00
		ULS	3,98	3,32	2,84	2,49	2,21	1,98	1,80	1,65	1,52	1,40	1,25	1,13	1,02	0,93	0,84	0,77	0,69	0,63	0,59	0,54
	-	SLS	2,67	1,96	1,53	1,24	1,05	0,90	0,79	0,70	0,63	0,58	0,53	0,49	0,46	0,43	0,40	0,38	0,36	0,00	0,00	0,00
Група III Темні кольори	+	SLS	3,27	2,35	1,79	1,41	1,15	0,96	0,81	0,70	0,60	0,45	0,33	0,23	0,16	0,11	0,07	0,03	0,01	0,00	0,00	0,00
		ULS	3,98	3,32	2,84	2,49	2,21	1,98	1,80	1,65	1,52	1,38	1,23	1,11	1,01	0,92	0,83	0,75	0,69	0,63	0,57	0,53
	-	SLS	2,42	1,75	1,36	1,10	0,92	0,80	0,70	0,62	0,56	0,51	0,47	0,44	0,41	0,38	0,36	0,34	0,33	0,00	0,00	0,00
		ULS	2,66	2,27	1,98	1,77	1,61	1,47	1,37	1,28	1,20	1,13	1,07	1,02	0,98	0,93	0,86	0,78	0,72	0,66	0,62	0,57

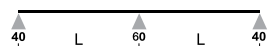
Максимальні навантаження покрівельних сендвіч-панелей PWD-PIR 80; товщина внутрішньої/зовнішньої обкладки — 0,4/0,5 мм; три кріплення; різницю температур в розрахунках враховано.

Табл. 21

Тиск на поверхню СП „+” / Тиск від поверхні СП „-”

Сендвіч-панель покрівельна PWD-PIR 80

2-пролітна схема опирання



Група кольорів	Умови навантаження	Навантаження kN/m ² в залежності довжини прольоту																				
		1,5	1,8	2,1	2,4	2,7	3,0	3,3	3,6	3,9	4,2	4,5	4,8	5,1	5,4	5,7	6,0	6,3	6,6	6,9	7,2	
Група I Дуже світлі кольори	+	SLS	3,50	2,54	1,95	1,56	1,28	1,08	0,92	0,79	0,69	0,61	0,48	0,36	0,26	0,19	0,13	0,08	0,05	0,02	0,00	0,00
		ULS	4,44	3,69	3,15	2,75	2,43	2,19	1,98	1,82	1,67	1,55	1,44	1,34	1,26	1,19	1,11	1,05	0,98	0,90	0,83	0,77
	-	SLS	3,50	2,62	2,07	1,70	1,44	1,25	1,10	0,98	0,88	0,81	0,74	0,68	0,63	0,59	0,56	0,52	0,50	0,47	0,00	0,00
Група II Світлі кольори	+	SLS	3,50	2,54	1,95	1,56	1,28	1,08	0,92	0,79	0,69	0,61	0,48	0,36	0,26	0,19	0,13	0,08	0,05	0,02	0,00	0,00
		ULS	4,44	3,69	3,15	2,75	2,43	2,19	1,98	1,82	1,67	1,55	1,44	1,34	1,26	1,19	1,11	1,05	0,96	0,89	0,83	0,75
	-	SLS	3,33	2,48	1,95	1,60	1,35	1,17	1,03	0,92	0,83	0,76	0,69	0,64	0,60	0,56	0,53	0,50	0,47	0,45	0,00	0,00
Група III Темні кольори	+	SLS	3,50	2,54	1,95	1,56	1,28	1,08	0,92	0,79	0,69	0,61	0,48	0,36	0,26	0,19	0,13	0,08	0,05	0,02	0,00	0,00
		ULS	4,44	3,69	3,15	2,75	2,43	2,19	1,98	1,82	1,67	1,55	1,44	1,34	1,26	1,19	1,11	1,04	0,95	0,87	0,80	0,74
	-	SLS	3,08	2,26	1,77	1,45	1,22	1,05	0,93	0,83	0,75	0,68	0,63	0,58	0,54	0,51	0,48	0,45	0,43	0,41	0,00	0,00
		ULS	2,57	2,18	1,89	1,70	1,53	1,41	1,31	1,23	1,16	1,10	1,04	0,99	0,95	0,90	0,87	0,84	0,81	0,78	0,75	0,72

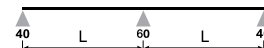
Максимальні навантаження покрівельних сендвіч-панелей PWD-PIR 100; товщина внутрішньої/зовнішньої обкладки — 0,4/0,5 мм; три кріплення; різницю температур в розрахунках враховано.

Табл. 22

Тиск на поверхню СП „+” / Тиск від поверхні СП „-”

Сендвіч-панель покрівельна PWD-PIR 100

2-пролітна схема опирання



Група кольорів	Умови навантаження	Навантаження kN/m ² в залежності довжини прольоту																				
		1,5	1,8	2,1	2,4	2,7	3,0	3,3	3,6	3,9	4,2	4,5	4,8	5,1	5,4	5,7	6,0	6,3	6,6	6,9	7,2	
Група I Дуже світлі кольори	+	SLS	3,71	2,72	2,11	1,70	1,40	1,19	1,02	0,88	0,77	0,65	0,46	0,32	0,22	0,15	0,09	0,04	0,00	0,00	0,00	0,00
		ULS	4,68	3,89	3,30	2,87	2,54	2,28	2,07	1,89	1,74	1,61	1,50	1,40	1,31	1,23	1,16	1,10	1,04	0,99	0,95	0,90
	-	SLS	3,72	2,81	2,24	1,85	1,58	1,37	1,21	1,08	0,98	0,89	0,82	0,76	0,71	0,66	0,62	0,59	0,56	0,00	0,00	0,00
		ULS	3,06	2,57	2,22	1,97	1,76	1,61	1,47	1,37	1,28	1,20	1,13	1,07	1,02	0,98	0,93	0,89	0,86	0,83	0,80	0,77
Група II Світлі кольори	+	SLS	3,71	2,72	2,11	1,70	1,40	1,19	1,02	0,88	0,77	0,65	0,46	0,32	0,22	0,15	0,09	0,04	0,00	0,00	0,00	0,00
		ULS	4,68	3,89	3,30	2,87	2,54	2,28	2,07	1,89	1,74	1,61	1,50	1,40	1,31	1,23	1,16	1,10	1,04	0,99	0,95	0,90
	-	SLS	3,55	2,66	2,11	1,74	1,48	1,29	1,14	1,02	0,92	0,84	0,77	0,72	0,67	0,63	0,59	0,56	0,53	0,00	0,00	0,00
		ULS	2,84	2,39	2,06	1,83	1,65	1,50	1,40	1,29	1,22	1,14	1,08	1,02	0,98	0,93	0,90	0,86	0,83	0,80	0,77	0,75
Група III Темні кольори	+	SLS	3,71	2,72	2,11	1,70	1,40	1,19	1,02	0,88	0,77	0,65	0,46	0,32	0,22	0,15	0,09	0,04	0,00	0,00	0,00	0,00
		ULS	4,68	3,89	3,30	2,87	2,54	2,28	2,07	1,89	1,74	1,61	1,50	1,40	1,31	1,23	1,16	1,10	1,04	0,99	0,95	0,90
	-	SLS	3,29	2,44	1,92	1,58	1,34	1,16	1,02	0,92	0,83	0,76	0,70	0,65	0,61	0,57	0,54	0,51	0,48	0,00	0,00	0,00
		ULS	2,51	2,10	1,82	1,62	1,47	1,35	1,26	1,19	1,11	1,05	1,01	0,96	0,92	0,89	0,84	0,81	0,78	0,77	0,74	0,72

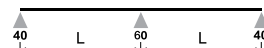
Максимальні навантаження покрівельних сендвіч-панелей PWD-PIR 120; товщина внутрішньої/зовнішньої обкладки — 0,4/0,5 мм; три кріплення; різницю температур в розрахунках враховано.

Табл. 23

Тиск на поверхню СП „+” / Тиск від поверхні СП „-”

Сендвіч-панель покрівельна PWD-PIR 120

2-пролітна схема опирання



Група кольорів	Умови навантаження	Навантаження kN/m ² в залежності довжини прольоту																				
		1,5	1,8	2,1	2,4	2,7	3,0	3,3	3,6	3,9	4,2	4,5	4,8	5,1	5,4	5,7	6,0	6,3	6,6	6,9	7,2	
Група I Дуже світлі кольори	+	SLS	3,92	2,90	2,26	1,83	1,52	1,29	1,11	0,96	0,85	0,75	0,62	0,45	0,32	0,22	0,14	0,08	0,04	0,00	0,00	0,00
		ULS	4,65	3,84	3,26	2,84	2,49	2,24	2,03	1,85	1,70	1,58	1,46	1,37	1,28	1,20	1,14	1,07	1,02	0,96	0,92	0,87
	-	SLS	3,93	2,99	2,40	2,00	1,71	1,49	1,32	1,18	1,07	0,98	0,90	0,83	0,78	0,73	0,69	0,65	0,61	0,58	0,00	0,00
		ULS	3,05	2,55	2,21	1,94	1,74	1,59	1,46	1,35	1,26	1,19	1,13	1,07	1,01	0,96	0,93	0,89	0,86	0,83	0,80	0,77
Група II Світлі кольори	+	SLS	3,92	2,90	2,26	1,83	1,52	1,29	1,11	0,96	0,85	0,75	0,62	0,45	0,32	0,22	0,14	0,08	0,04	0,00	0,00	0,00
		ULS	4,65	3,84	3,26	2,84	2,49	2,24	2,03	1,85	1,70	1,58	1,46	1,37	1,28	1,20	1,14	1,07	1,02	0,96	0,92	0,87
	-	SLS	3,75	2,84	2,27	1,88	1,60	1,39	1,23	1,11	1,00	0,92	0,85	0,78	0,73	0,69	0,65	0,61	0,58	0,55	0,00	0,00
		ULS	2,81	2,36	2,03	1,79	1,61	1,47	1,37	1,26	1,19	1,13	1,07	1,01	0,96	0,92	0,89	0,86	0,83	0,80	0,77	0,74
Група III Темні кольори	+	SLS	3,92	2,90	2,26	1,83	1,52	1,29	1,11	0,96	0,85	0,75	0,62	0,45	0,32	0,22	0,14	0,08	0,04	0,00	0,00	0,00
		ULS	4,65	3,84	3,26	2,84	2,49	2,24	2,03	1,85	1,70	1,58	1,46	1,37	1,28	1,20	1,14	1,07	1,02	0,96	0,92	0,87
	-	SLS	3,49	2,61	2,06	1,70	1,45	1,26	1,11	1,00	0,90	0,83	0,76	0,71	0,66	0,62	0,59	0,56	0,53	0,51	0,00	0,00
		ULS	2,45	2,04	1,76	1,56	1,43	1,31	1,22	1,14	1,08	1,02	0,98	0,93	0,89	0,86	0,83	0,80	0,77	0,75	0,72	0,71

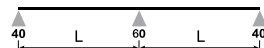
Максимальні навантаження покрівельних сендвіч-панелей PWD-PIR 160/200; товщина внутрішньої/зовнішньої обкладки — 0,4/0,5 мм; три кріплення; різницю температур в розрахунках враховано.

Табл. 24

Тиск на поверхню СП „+” / Тиск від поверхні СП „-”

Сендвіч-панель покрівельна PWD-PIR 160/200

2-пролітна схема опирання



Група кольорів	Умови навантаження	Навантаження kN/m ² в залежності довжини прольоту																				
		1,5	1,8	2,1	2,4	2,7	3,0	3,3	3,6	3,9	4,2	4,5	4,8	5,1	5,4	5,7	6,0	6,3	6,6	6,9	7,2	
Група I Дуже світлі кольори	+	SLS	4,32	3,24	2,55	2,08	1,74	1,48	1,28	1,28	1,12	0,98	0,88	0,78	0,71	0,55	0,40	0,28	0,20	0,13	0,07	0,03
		ULS	4,62	3,78	3,20	2,76	2,42	2,16	1,95	1,95	1,77	1,62	1,50	1,40	1,31	1,22	1,14	1,08	1,02	0,96	0,92	0,87
	-	SLS	4,33	3,33	2,70	2,26	1,94	1,70	1,51	1,51	1,36	1,24	1,13	1,04	0,97	0,91	0,85	0,80	0,76	0,72	0,68	0,65
		ULS	3,05	2,54	2,18	1,91	1,71	1,55	1,43	1,43	1,32	1,23	1,17	1,10	1,05	0,99	0,95	0,92	0,87	0,84	0,81	0,80
Група II Світлі кольори	+	SLS	4,32	3,24	2,55	2,08	1,74	1,48	1,28	1,28	1,12	0,98	0,88	0,78	0,71	0,55	0,40	0,28	0,20	0,13	0,07	0,03
		ULS	4,62	3,78	3,20	2,76	2,42	2,16	1,95	1,95	1,77	1,62	1,50	1,40	1,31	1,22	1,14	1,08	1,02	0,96	0,92	0,87
	-	SLS	4,15	3,18	2,56	2,13	1,83	1,60	1,42	1,42	1,28	1,16	1,06	0,98	0,91	0,85	0,80	0,75	0,71	0,68	0,65	0,62
		ULS	2,78	2,30	1,97	1,74	1,56	1,43	1,31	1,31	1,22	1,14	1,08	1,02	0,98	0,93	0,90	0,87	0,84	0,81	0,78	0,75
Група III Темні кольори	+	SLS	4,32	3,24	2,55	2,08	1,74	1,48	1,28	1,28	1,12	0,98	0,88	0,78	0,71	0,55	0,40	0,28	0,20	0,13	0,07	0,03
		ULS	4,62	3,78	3,20	2,76	2,42	2,16	1,95	1,95	1,77	1,62	1,50	1,40	1,31	1,22	1,14	1,08	1,02	0,96	0,92	0,87
	-	SLS	3,88	2,94	2,34	1,94	1,66	1,44	1,28	1,28	1,15	1,05	0,96	0,89	0,83	0,77	0,73	0,69	0,65	0,62	0,59	0,57
		ULS	2,37	1,85	1,55	1,38	1,28	1,22	1,14	1,14	1,07	1,01	0,96	0,92	0,89	0,84	0,81	0,80	0,77	0,75	0,72	0,71

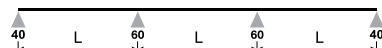
ТАБЛИЦІ НАВАНТАЖЕНЬ ПОКРІВЕЛЬНИХ СЕНДВІЧ-ПАНЕЛЕЙ

Максимальні навантаження покрівельних сендвіч-панелей PWD-PIR 40;
товщина внутрішньої/зовнішньої обкладки — 0,4/0,5 мм; три кріплення;
різницю температур в розрахунках враховано.

Табл. 25

Тиск на поверхню СП „+” / Тиск від поверхні СП „-”

Сендвіч-панель покрівельна PWD-PIR 40 3-пролітна схема опирання



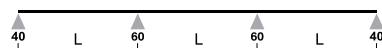
Група кольорів	Умови навантаження	Навантаження kN/m ² в залежності довжини прольоту																				
		1,5	1,8	2,1	2,4	2,7	3,0	3,3	3,6	3,9	4,2	4,5	4,8	5,1	5,4	5,7	6,0	6,3	6,6	6,9	7,2	
Група I Дуже світлі кольори	+	SLS	3,84	2,73	2,05	1,61	1,30	1,08	0,91	0,77	0,67	0,58	0,51	0,44	0,35	0,28	0,23	0,16	0,09	0,04	0,00	0,00
		ULS	4,32	3,57	2,84	2,33	1,95	1,65	1,43	1,23	1,08	0,95	0,84	0,74	0,66	0,59	0,53	0,47	0,42	0,38	0,35	0,30
	-	SLS	3,27	2,37	1,83	1,47	1,22	1,04	0,91	0,80	0,71	0,64	0,59	0,54	0,50	0,46	0,43	0,40	0,38	0,35	0,32	0,00
		ULS	3,77	3,17	2,75	2,42	2,18	1,97	1,80	1,55	1,31	1,13	0,99	0,87	0,78	0,71	0,63	0,59	0,54	0,50	0,45	0,42
Група II Світлі кольори	+	SLS	3,84	2,73	2,05	1,61	1,30	1,08	0,91	0,77	0,67	0,58	0,51	0,44	0,35	0,28	0,23	0,16	0,09	0,04	0,00	0,00
		ULS	4,32	3,60	2,85	2,34	1,97	1,67	1,43	1,25	1,08	0,96	0,84	0,75	0,66	0,60	0,53	0,48	0,42	0,38	0,35	0,32
	-	SLS	3,13	2,26	1,74	1,40	1,17	1,00	0,86	0,76	0,68	0,62	0,56	0,52	0,48	0,44	0,41	0,39	0,37	0,35	0,32	0,00
		ULS	3,68	3,11	2,70	2,39	2,15	1,95	1,79	1,55	1,31	1,13	0,99	0,87	0,78	0,71	0,63	0,59	0,54	0,50	0,45	0,42
Група III Темні кольори	+	SLS	3,84	2,73	2,05	1,61	1,30	1,08	0,91	0,77	0,67	0,58	0,51	0,44	0,35	0,28	0,23	0,16	0,09	0,04	0,00	0,00
		ULS	4,32	3,60	2,90	2,37	1,98	1,68	1,46	1,26	1,10	0,96	0,86	0,75	0,68	0,60	0,54	0,48	0,44	0,39	0,35	0,32
	-	SLS	2,92	2,10	1,62	1,30	1,08	0,92	0,80	0,71	0,64	0,58	0,53	0,48	0,45	0,42	0,39	0,36	0,30	0,26	0,23	0,00
		ULS	3,56	3,02	2,63	2,33	2,10	1,91	1,76	1,55	1,31	1,13	0,99	0,87	0,78	0,71	0,63	0,59	0,54	0,50	0,45	0,42

Максимальні навантаження покрівельних сендвіч-панелей PWD-PIR 60;
товщина внутрішньої/зовнішньої обкладки — 0,4/0,5 мм; три кріплення;
різницю температур в розрахунках враховано.

Табл. 26

Тиск на поверхню СП „+” / Тиск від поверхні СП „-”

Сендвіч-панель покрівельна PWD-PIR 60 3-пролітна схема опирання



Група кольорів	Умови навантаження	Навантаження kN/m ² в залежності довжини прольоту																				
		1,5	1,8	2,1	2,4	2,7	3,0	3,3	3,6	3,9	4,2	4,5	4,8	5,1	5,4	5,7	6,0	6,3	6,6	6,9	7,2	
Група I Дуже світлі кольори	+	SLS	4,04	2,91	2,22	1,76	1,44	1,21	1,03	0,89	0,77	0,68	0,60	0,54	0,46	0,38	0,31	0,25	0,21	0,17	0,13	0,10
		ULS	4,79	3,99	3,42	2,94	2,52	2,19	1,92	1,71	1,52	1,35	1,22	1,10	0,99	0,89	0,81	0,74	0,66	0,60	0,56	0,50
	-	SLS	3,44	2,53	1,98	1,61	1,35	1,16	1,02	0,91	0,82	0,74	0,68	0,63	0,58	0,54	0,51	0,48	0,45	0,43	0,41	0,39
		ULS	3,71	3,12	2,72	2,40	2,15	1,95	1,79	1,65	1,53	1,44	1,28	1,13	1,01	0,90	0,83	0,75	0,69	0,63	0,59	0,54
Група II Світлі кольори	+	SLS	4,04	2,91	2,22	1,76	1,44	1,21	1,03	0,89	0,77	0,68	0,60	0,54	0,46	0,38	0,31	0,25	0,21	0,17	0,13	0,10
		ULS	4,79	3,99	3,42	2,96	2,54	2,21	1,94	1,71	1,52	1,35	1,22	1,10	0,99	0,89	0,81	0,74	0,66	0,60	0,56	0,50
	-	SLS	3,29	2,41	1,88	1,53	1,29	1,11	0,97	0,87	0,78	0,71	0,65	0,60	0,56	0,52	0,49	0,46	0,43	0,41	0,39	0,37
		ULS	3,60	3,05	2,64	2,34	2,12	1,92	1,76	1,64	1,52	1,43	1,28	1,13	1,01	0,90	0,83	0,75	0,69	0,63	0,59	0,54
Група III Темні кольори	+	SLS	4,04	2,91	2,22	1,76	1,44	1,21	1,03	0,89	0,77	0,68	0,60	0,54	0,46	0,38	0,31	0,25	0,21	0,17	0,13	0,10
		ULS	4,79	3,99	3,42	2,97	2,55	2,21	1,94	1,71	1,52	1,37	1,22	1,10	0,99	0,89	0,81	0,74	0,66	0,60	0,56	0,50
	-	SLS	3,07	2,24	1,75	1,42	1,20	1,03	0,90	0,81	0,73	0,66	0,61	0,56	0,52	0,49	0,46	0,43	0,41	0,39	0,37	0,35
		ULS	3,44	2,93	2,55	2,27	2,04	1,86	1,71	1,59	1,49	1,40	1,28	1,13	1,01	0,90	0,83	0,75	0,69	0,63	0,59	0,54

Максимальні навантаження покрівельних сендвіч-панелей PWD-PIR 80;
товщина внутрішньої/зовнішньої обкладки — 0,4/0,5 мм; три кріплення;
різницю температур в розрахунках враховано.

Табл. 27

Тиск на поверхню СП „+” / Тиск від поверхні СП „-”

Сендвіч-панель покрівельна PWD-PIR 80 3-пролітна схема опирання



Група кольорів	Умови навантаження	Навантаження kN/m ² в залежності довжини прольоту																				
		1,5	1,8	2,1	2,4	2,7	3,0	3,3	3,6	3,9	4,2	4,5	4,8	5,1	5,4	5,7	6,0	6,3	6,6	6,9	7,2	
Група I Дуже світлі кольори	+	SLS	4,23	3,08	2,37	1,90	1,57	1,33	1,14	0,99	0,87	0,77	0,68	0,61	0,55	0,50	0,42	0,35	0,29	0,24	0,20	0,16
		ULS	5,28	4,40	3,77	3,30	2,93	2,64	2,39	2,19	2,00	1,80	1,62	1,47	1,34	1,22	1,11	1,02	0,93	0,86	0,78	0,72
	-	SLS	4,16	3,09	2,44	2,00	1,69	1,46	1,29	1,15	1,04	0,94	0,87	0,80	0,74	0,69	0,65	0,61	0,58	0,55	0,52	0,50
		ULS	3,66	3,09	2,69	2,37	2,13	1,94	1,77	1,65	1,53	1,43	1,35	1,28	1,20	1,14	1,10	1,05	0,98	0,89	0,83	0,77
Група II Світлі кольори	+	SLS	4,23	3,08	2,37	1,90	1,57	1,33	1,14	0,99	0,87	0,77	0,68	0,61	0,55	0,50	0,42	0,35	0,29	0,24	0,20	0,16
		ULS	5,28	4,40	3,77	3,30	2,93	2,64	2,39	2,19	1,98	1,79	1,62	1,47	1,34	1,22	1,11	1,02	0,93	0,86	0,78	0,72
	-	SLS	4,01	2,97	2,34	1,92	1,62	1,40	1,24	1,10	1,00	0,91	0,83	0,77	0,72	0,67	0,63	0,59	0,56	0,53	0,51	0,48
		ULS	3,53	2,99	2,60	2,31	2,09	1,89	1,74	1,61	1,50	1,41	1,32	1,26	1,19	1,13	1,08	1,04	0,98	0,89	0,83	0,77
Група III Темні кольори	+	SLS	4,23	3,08	2,37	1,90	1,57	1,33	1,14	0,99	0,87	0,77	0,68	0,61	0,55	0,50	0,42	0,35	0,29	0,24	0,20	0,16
		ULS	5,28	4,40	3,77	3,30	2,93	2,64	2,39	2,19	1,98	1,79	1,62	1,47	1,34	1,22	1,11	1,01	0,93	0,84	0,78	0,72
	-	SLS	3,77	2,79	2,19	1,79	1,52	1,31	1,16	1,03	0,93	0,85	0,78	0,73	0,68	0,63	0,59	0,56	0,53	0,50	0,48	0,46
		ULS	3,33	2,84	2,48	2,22	2,00	1,83	1,68	1,56	1,47	1,38	1,29	1,23	1,17	1,11	1,07	1,02	0,98	0,89	0,83	0,77

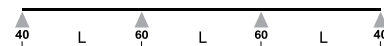
ТАБЛИЦІ НАВАНТАЖЕНЬ ПОКРІВЕЛЬНИХ СЕНДВІЧ-ПАНЕЛЕЙ

Максимальні навантаження покрівельних сендвіч-панелей PWD-PIR 100;
товщина внутрішньої/зовнішньої обкладки — 0,4/0,5 мм; три кріплення;
різницю температур в розрахунках враховано.

Табл. 28

Тиск на поверхню СП „+” / Тиск від поверхні СП „-”

Сендвіч-панель покрівельна PWD-PIR 100 3-пролітна схема опирання



Група кольорів	Умови навантаження	Навантаження kN/m ² в залежності довжини прольоту																				
		1,5	1,8	2,1	2,4	2,7	3,0	3,3	3,6	3,9	4,2	4,5	4,8	5,1	5,4	5,7	6,0	6,3	6,6	6,9	7,2	
Група I Дуже світлі кольори	+	SLS	4,42	3,24	2,52	2,04	1,69	1,44	1,24	1,08	0,95	0,85	0,76	0,68	0,58	0,48	0,39	0,32	0,26	0,21	0,17	0,14
		ULS	5,52	4,61	3,95	3,45	3,06	2,75	2,49	2,28	2,10	1,95	1,82	1,70	1,59	1,49	1,41	1,31	1,20	1,11	1,02	0,95
	-	SLS	4,35	3,27	2,59	2,14	1,82	1,59	1,40	1,25	1,14	1,04	0,95	0,88	0,82	0,77	0,72	0,68	0,65	0,61	0,58	0,56
		ULS	3,63	3,06	2,66	2,36	2,12	1,92	1,77	1,64	1,53	1,43	1,34	1,28	1,20	1,14	1,10	1,05	1,01	0,93	0,87	0,80
Група II Світлі кольори	+	SLS	4,42	3,24	2,52	2,04	1,69	1,44	1,24	1,08	0,95	0,85	0,76	0,68	0,58	0,48	0,39	0,32	0,26	0,21	0,17	0,14
		ULS	5,52	4,61	3,95	3,45	3,06	2,75	2,49	2,28	2,10	1,95	1,82	1,70	1,59	1,49	1,41	1,31	1,20	1,10	1,02	0,95
	-	SLS	4,19	3,14	2,49	2,05	1,75	1,52	1,34	1,20	1,09	1,00	0,92	0,85	0,79	0,74	0,70	0,66	0,62	0,59	0,57	0,54
		ULS	3,48	2,94	2,57	2,28	2,06	1,88	1,73	1,59	1,49	1,40	1,32	1,25	1,19	1,13	1,08	1,04	0,99	0,93	0,87	0,80
Група III Темні кольори	+	SLS	4,42	3,24	2,52	2,04	1,69	1,44	1,24	1,08	0,95	0,85	0,76	0,68	0,58	0,48	0,39	0,32	0,26	0,21	0,17	0,14
		ULS	5,52	4,61	3,95	3,45	3,06	2,75	2,49	2,28	2,10	1,95	1,82	1,70	1,59	1,49	1,40	1,29	1,19	1,10	1,01	0,93
	-	SLS	3,95	2,94	2,33	1,92	1,63	1,42	1,26	1,13	1,02	0,94	0,86	0,80	0,75	0,70	0,66	0,62	0,59	0,56	0,54	0,51
		ULS	3,26	2,76	2,42	2,16	1,97	1,80	1,65	1,55	1,44	1,35	1,28	1,22	1,16	1,10	1,05	1,01	0,98	0,93	0,87	0,80

Максимальні навантаження покрівельних сендвіч-панелей PWD-PIR 120;
товщина внутрішньої/зовнішньої обкладки — 0,4/0,5 мм; три кріплення;
різницю температур в розрахунках враховано.

Табл. 29

Тиск на поверхню СП „+” / Тиск від поверхні СП „-”

Сендвіч-панель покрівельна PWD-PIR 120 3-пролітна схема опирання



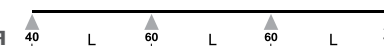
Група кольорів	Умови навантаження	Навантаження kN/m ² в залежності довжини прольоту																				
		1,5	1,8	2,1	2,4	2,7	3,0	3,3	3,6	3,9	4,2	4,5	4,8	5,1	5,4	5,7	6,0	6,3	6,6	6,9	7,2	
Група I Дуже світлі кольори	+	SLS	4,61	3,40	2,66	2,16	1,80	1,54	1,33	1,17	1,03	0,92	0,83	0,75	0,68	0,58	0,48	0,40	0,33	0,27	0,22	0,18
		ULS	5,46	4,55	3,89	3,41	3,02	2,72	2,46	2,25	2,07	1,92	1,79	1,67	1,56	1,47	1,38	1,31	1,25	1,19	1,13	1,07
	-	SLS	4,54	3,43	2,74	2,28	1,95	1,70	1,51	1,35	1,23	1,12	1,04	0,96	0,90	0,84	0,79	0,75	0,71	0,67	0,64	0,61
		ULS	3,60	3,03	2,63	2,33	2,10	1,91	1,76	1,62	1,52	1,43	1,34	1,26	1,20	1,14	1,10	1,05	1,01	0,96	0,93	0,90
Група II Світлі кольори	+	SLS	4,61	3,40	2,66	2,16	1,80	1,54	1,33	1,17	1,03	0,92	0,83	0,75	0,68	0,58	0,48	0,40	0,33	0,27	0,22	0,18
		ULS	5,46	4,55	3,89	3,41	3,02	2,72	2,46	2,25	2,07	1,92	1,79	1,67	1,56	1,47	1,38	1,31	1,25	1,19	1,13	1,07
	-	SLS	4,38	3,30	2,63	2,19	1,87	1,63	1,44	1,30	1,18	1,08	1,00	0,92	0,86	0,81	0,76	0,72	0,68	0,65	0,62	0,59
		ULS	3,44	2,90	2,52	2,25	2,03	1,85	1,71	1,59	1,49	1,40	1,31	1,25	1,19	1,13	1,08	1,04	0,99	0,95	0,92	0,89
Група III Темні кольори	+	SLS	4,61	3,40	2,66	2,16	1,80	1,54	1,33	1,17	1,03	0,92	0,83	0,75	0,68	0,58	0,48	0,40	0,33	0,27	0,22	0,18
		ULS	5,46	4,55	3,89	3,41	3,02	2,72	2,46	2,25	2,07	1,92	1,79	1,67	1,56	1,47	1,38	1,31	1,25	1,19	1,13	1,07
	-	SLS	4,13	3,10	2,46	2,04	1,74	1,52	1,35	1,22	1,10	1,01	0,94	0,87	0,81	0,76	0,72	0,68	0,65	0,62	0,59	0,56
		ULS	3,18	2,70	2,37	2,12	1,92	1,76	1,64	1,52	1,43	1,34	1,26	1,20	1,14	1,10	1,05	1,01	0,96	0,93	0,90	0,87

Максимальні навантаження покрівельних сендвіч-панелей PWD-PIR 160/200;
товщина внутрішньої/зовнішньої обкладки — 0,4/0,5 мм; три кріплення;
різницю температур в розрахунках враховано.

Табл. 30

Тиск на поверхню СП „+” / Тиск від поверхні СП „-”

Сендвіч-панель покрівельна PWD-PIR 160/200 3-пролітна схема опирання

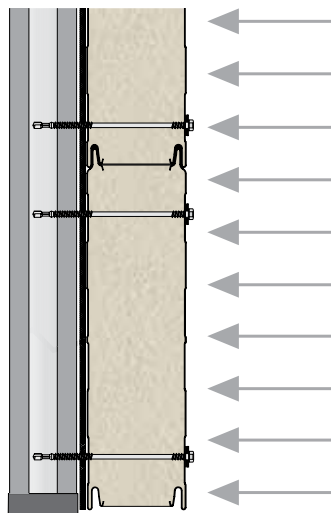


Група кольорів	Умови навантаження	Навантаження kN/m ² в залежності довжини прольоту																				
		1,5	1,8	2,1	2,4	2,7	3,0	3,3	3,6	3,9	4,2	4,5	4,8	5,1	5,4	5,7	6,0	6,3	6,6	6,9	7,2	
Група I Дуже світлі кольори	+	SLS	4,96	3,71	2,93	2,40	2,01	1,73	1,50	1,50	1,32	1,17	1,05	0,95	0,86	0,78	0,72	0,66	0,56	0,46	0,39	0,32
		ULS	5,37	4,46	3,80	3,32	2,94	2,64	2,40	2,40	2,19	2,01	1,86	1,74	1,62	1,52	1,43	1,35	1,28	1,20	1,14	1,10
	-	SLS	4,90	3,75	3,03	2,53	2,18	1,91	1,70	1,70	1,53	1,40	1,28	1,19	1,10	1,03	0,97	0,91	0,86	0,82	0,78	0,75
		ULS	3,56	2,99	2,60	2,30	2,07	1,89	1,74	1,74	1,61	1,50	1,41	1,34	1,26	1,20	1,14	1,10	1,05	1,01	0,98	0,93
Група II Світлі кольори	+	SLS	4,96	3,71	2,93	2,40	2,01	1,73	1,50	1,50	1,32	1,17	1,05	0,95	0,86	0,78	0,72	0,66	0,56	0,46	0,39	0,32
		ULS	5,37	4,46	3,80	3,32	2,94	2,64	2,40	2,40	2,19	2,01	1,86	1,74	1,62	1,52	1,43	1,35	1,28	1,20	1,14	1,10
	-	SLS	4,73	3,61	2,91	2,43	2,09	1,83	1,63	1,63	1,47	1,34	1,23	1,14	1,06	0,99	0,93	0,88	0,83	0,79	0,75	0,72
		ULS	3,36	2,84	2,46	2,19	1,98	1,82	1,68	1,68	1,56	1,46	1,37	1,29	1,23	1,17	1,11	1,07	1,02	0,99	0,95	0,92
Група III Темні кольори	+	SLS	4,96	3,71	2,93	2,40	2,01	1,73	1,50	1,50	1,32	1,17	1,05	0,95	0,86	0,78	0,72	0,66	0,56	0,46	0,39	0,32
		ULS	5,37	4,46	3,80	3,32	2,94	2,64	2,40	2,40	2,19	2,01	1,86	1,74	1,62	1,52	1,43	1,35	1,28	1,20	1,14	1,10
	-	SLS	4,48	3,39	2,72	2,27	1,95	1,71	1,52	1,52	1,38	1,25	1,15	1,07	1,00	0,93	0,88	0,83	0,79	0,75	0,71	0,68
		ULS	3,08	2,60	2,28	2,04	1,85	1,70	1,58	1,58	1,47	1,38	1,31	1,25	1,19	1,13	1,08	1,04	0,99	0,96	0,93	0,90

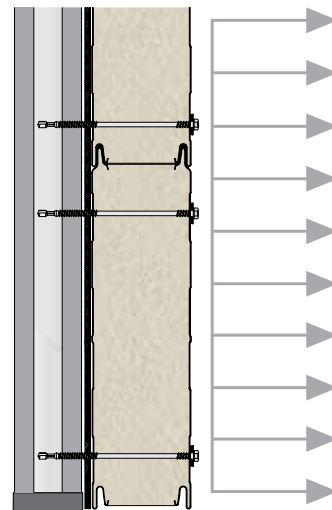
**Таблиці навантажень
сендвіч-панелі холодильної
PWS-PIR-CH
Допустимі навантаження
і прольоти**

При розробці таблиць були зроблені такі припущення:

- плити рівномірно розподілені і мають теплове навантаження; термічне навантаження викликається різницею температури між зовнішньою та внутрішньою обшивкою;
- несуча конструкція ззовні будівлі;
- характеристичне значення модуля поперечної пружності (модуль зсуву) G дорівнює 3,2 МПа;
- прогини стінових та покрівельних панелей не повинні перевищувати 1/100 прольоту;
- зовнішня температура була прийнята таким чином для панелей PWS-PIR-CH:
 - а) влітку +35°C, +55°C, +65°C, +80°C, що відповідає таким кольоровим групам: Група I (дуже світлі), Група II (світлі), Група III (темні);
 - б) взимку -20°C.
- внутрішня температура в приміщенні була прийнята таким чином для панелей PWS-PIR-CH:
 - а) максимальна +5°C;
 - б) мінімальна 0°C (товщина панелі 120 мм);
 - 5°C (товщина панелі 160 мм і 180 мм);
 - 20°C (товщина панелі 200 мм і 220 мм);
- ширина крайніх опор не менше 40 мм, ширина проміжних опор — не менше 60 мм;
- значення ULS — граничний стан по втраті несучої здатності (по міцності). Порівнюються з граничним розрахунковим значенням навантаження.
- значення SLS — граничний стан по прогину. Порівнюються з експлуатаційним розрахунковим значенням навантаження.



Тиск на поверхню СП „+”



Тиск від поверхні СП „-”

ТАБЛИЦІ НАВАНТАЖЕНЬ ХОЛОДИЛЬНИХ СЕНДВІЧ-ПАНЕЛЕЙ

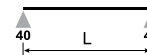
Максимальні навантаження холодильних сендвіч-панелей PWS-PIR-CH 120;
товщина внутрішньої/зовнішньої обкладки — 0,5/0,5 мм.
Внутрішня температура 0°C, різницю температур в розрахунках враховано.

Табл. 1

Тиск на поверхню СП „+” / Тиск від поверхні СП „-”

Сендвіч-панель холодильна PWS-PIR-CH 120

1-пролітна схема опирання



Група кольорів	Умови навантаження	Навантаження кН/м ² в залежності довжини прольоту																				
		1,5	1,8	2,1	2,4	2,7	3,0	3,3	3,6	3,9	4,2	4,5	4,8	5,1	5,4	5,7	6,0	6,3	6,6	6,9	7,2	
Група I Дуже світлі кольори	+	SLS	14,31	11,92	10,22	8,94	7,95	7,08	5,94	5,03	4,28	3,67	3,16	2,74	2,39	2,09	1,84	1,62	1,44	1,28	1,14	1,02
		ULS	5,22	4,35	3,74	3,26	2,90	2,61	2,37	2,18	2,01	1,86	1,74	1,62	1,53	1,44	1,37	1,31	1,25	1,19	1,13	1,08
	-	SLS	14,31	11,92	10,22	8,94	7,95	7,08	5,94	5,03	4,28	3,67	3,16	2,74	2,39	2,09	1,84	1,62	1,44	1,28	1,14	1,02
		ULS	8,04	6,71	5,75	5,03	4,47	4,02	3,65	3,17	2,70	2,33	2,03	1,77	1,58	1,41	1,26	1,14	1,04	0,93	0,86	0,78
Група II Світлі кольори	+	SLS	14,31	11,92	10,22	8,94	7,95	7,08	5,94	5,03	4,28	3,67	3,16	2,74	2,39	2,09	1,84	1,62	1,44	1,28	1,14	1,02
		ULS	5,22	4,35	3,74	3,26	2,90	2,61	2,37	2,18	2,01	1,86	1,74	1,62	1,53	1,44	1,37	1,31	1,25	1,19	1,13	1,08
	-	SLS	14,31	11,92	10,22	8,94	7,95	7,08	5,94	5,03	4,28	3,67	3,16	2,74	2,38	2,04	1,76	1,52	1,32	1,15	1,00	0,88
		ULS	8,04	6,71	5,75	5,03	4,47	4,02	3,65	3,17	2,70	2,33	2,03	1,77	1,58	1,41	1,26	1,14	1,04	0,93	0,86	0,78
Група III Темні кольори	+	SLS	14,31	11,92	10,22	8,94	7,95	7,08	5,94	5,03	4,28	3,67	3,16	2,74	2,39	2,09	1,84	1,62	1,44	1,28	1,14	1,02
		ULS	5,22	4,35	3,74	3,26	2,90	2,61	2,37	2,18	2,01	1,86	1,74	1,62	1,53	1,44	1,37	1,31	1,25	1,19	1,13	1,08
	-	SLS	14,31	11,92	10,22	8,94	7,95	7,08	5,94	5,03	4,28	3,65	3,07	2,59	2,20	1,87	1,60	1,37	1,16	0,94	0,77	0,62
		ULS	8,04	6,71	5,75	5,03	4,47	4,02	3,65	3,17	2,70	2,33	2,03	1,77	1,58	1,41	1,26	1,14	1,04	0,93	0,86	0,78
Płyta osłonięta (max. t zew. +35°C)	+	SLS	14,31	11,92	10,22	8,94	7,95	7,08	5,94	5,03	4,28	3,67	3,16	2,74	2,39	2,09	1,84	1,62	1,44	1,28	1,14	1,02
		ULS	5,22	4,35	3,74	3,26	2,90	2,61	2,37	2,18	2,01	1,86	1,74	1,62	1,53	1,44	1,37	1,31	1,25	1,19	1,13	1,08
	-	SLS	14,31	11,92	10,22	8,94	7,95	7,08	5,94	5,03	4,28	3,67	3,16	2,74	2,39	2,09	1,84	1,62	1,44	1,28	1,14	1,02
		ULS	8,04	6,71	5,75	5,03	4,47	4,02	3,65	3,17	2,70	2,33	2,03	1,77	1,58	1,41	1,26	1,14	1,04	0,93	0,86	0,78

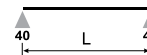
Максимальні навантаження холодильних сендвіч-панелей PWS-PIR-CH 160;
товщина внутрішньої/зовнішньої обкладки — 0,5/0,5 мм.
Внутрішня температура -5°C, різницю температур в розрахунках враховано.

Табл. 2

Тиск на поверхню СП „+” / Тиск від поверхні СП „-”

Сендвіч-панель холодильна PWS-PIR-CH 160

1-пролітна схема опирання



Група кольорів	Умови навантаження	Навантаження кН/м ² в залежності довжини прольоту																				
		1,5	1,8	2,1	2,4	2,7	3,0	3,3	3,6	3,9	4,2	4,5	4,8	5,1	5,4	5,7	6,0	6,3	6,6	6,9	7,2	
Група I Дуже світлі кольори	+	SLS	19,16	15,96	13,68	11,97	10,64	9,58	8,71	7,66	6,60	5,72	4,98	4,35	3,83	3,37	2,99	2,66	2,37	2,12	1,90	1,71
		ULS	5,22	4,35	3,74	3,26	2,90	2,61	2,37	2,18	2,01	1,86	1,74	1,62	1,53	1,44	1,37	1,31	1,25	1,19	1,13	1,08
	-	SLS	19,16	15,96	13,68	11,97	10,64	9,58	8,71	7,66	6,60	5,72	4,98	4,35	3,83	3,37	2,99	2,66	2,37	2,12	1,90	1,71
		ULS	8,04	6,71	5,75	5,03	4,47	4,02	3,65	3,35	2,87	2,46	2,15	1,89	1,67	1,49	1,34	1,20	1,10	0,99	0,92	0,84
Група II Світлі кольори	+	SLS	19,16	15,96	13,68	11,97	10,64	9,58	8,71	7,66	6,60	5,72	4,98	4,35	3,83	3,37	2,99	2,66	2,37	2,12	1,90	1,71
		ULS	5,22	4,35	3,74	3,26	2,90	2,61	2,37	2,18	2,01	1,86	1,74	1,62	1,53	1,44	1,37	1,31	1,25	1,19	1,13	1,08
	-	SLS	19,16	15,96	13,68	11,97	10,64	9,58	8,71	7,66	6,60	5,72	4,98	4,35	3,83	3,37	2,99	2,66	2,37	2,09	1,84	1,63
		ULS	8,04	6,71	5,75	5,03	4,47	4,02	3,65	3,35	2,87	2,46	2,15	1,89	1,67	1,49	1,34	1,20	1,10	0,99	0,92	0,84
Група III Темні кольори	+	SLS	19,16	15,96	13,68	11,97	10,64	9,58	8,71	7,66	6,60	5,72	4,98	4,35	3,83	3,37	2,99	2,66	2,37	2,12	1,90	1,71
		ULS	5,22	4,35	3,74	3,26	2,90	2,61	2,37	2,18	2,01	1,86	1,74	1,62	1,53	1,44	1,37	1,31	1,25	1,19	1,13	1,08
	-	SLS	19,16	15,96	13,68	11,97	10,64	9,58	8,71	7,66	6,60	5,72	4,98	4,35	3,83	3,33	2,89	2,52	2,20	1,93	1,69	1,49
		ULS	8,04	6,71	5,75	5,03	4,47	4,02	3,65	3,35	2,87	2,46	2,15	1,89	1,67	1,49	1,34	1,20	1,10	0,99	0,92	0,84
Захищена панель (max. t ззовні +35°C)	+	SLS	19,16	15,96	13,68	11,97	10,64	9,58	8,71	7,66	6,60	5,72	4,98	4,35	3,83	3,37	2,99	2,66	2,37	2,12	1,90	1,71
		ULS	5,22	4,35	3,74	3,26	2,90	2,61	2,37	2,18	2,01	1,86	1,74	1,62	1,53	1,44	1,37	1,31	1,25	1,19	1,13	1,08
	-	SLS	19,16	15,96	13,68	11,97	10,64	9,58	8,71	7,66	6,60	5,72	4,98	4,35	3,83	3,37	2,99	2,66	2,37	2,12	1,90	1,71
		ULS	8,04	6,71	5,75	5,03	4,47	4,02	3,65	3,35	2,87	2,46	2,15	1,89	1,67	1,49	1,34	1,20	1,10	0,99	0,92	0,84

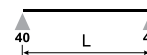
Максимальні навантаження холодильних сендвіч-панелей PWS-PIR-CH 180;
товщина внутрішньої/зовнішньої обкладки — 0,5/0,5 мм.
Внутрішня температура -5°C, різницю температур в розрахунках враховано.

Табл. 3

Тиск на поверхню СП „+” / Тиск від поверхні СП „-”

Сендвіч-панель холодильна PWS-PIR-CH 180

1-пролітна схема опирання



Група кольорів	Умови навантаження	Навантаження кН/м ² в залежності довжини прольоту																				
		1,5	1,8	2,1	2,4	2,7	3,0	3,3	3,6	3,9	4,2	4,5	4,8	5,1	5,4	5,7	6,0	6,3	6,6	6,9	7,2	
Група I Дуже світлі кольори	+	SLS	21,58	17,98	15,41	13,49	11,99	10,79	9,81	8,99	7,83	6,81	5,96	5,23	4,61	4,08	3,62	3,23	2,89	2,59	2,33	2,10
		ULS	5,22	4,35	3,74	3,26	2,90	2,61	2,37	2,18	2,01	1,86	1,74	1,62	1,53	1,44	1,37	1,31	1,25	1,19	1,13	1,08
	-	SLS	21,58	17,98	15,41	13,49	11,99	10,79	9,81	8,99	7,83	6,81	5,96	5,23	4,61	4,08	3,62	3,23	2,89	2,59	2,33	2,10
		ULS	8,04	6,71	5,75	5,03	4,47	4,02	3,65	3,35	3,09	2,78	2,42	2,13	1,88	1,68	1,50	1,37	1,23	1,13	1,02	0,95
Група II Світлі кольори	+	SLS	21,58	17,98	15,41	13,49	11,99	10,79	9,81	8,99	7,83	6,81	5,96	5,23	4,61	4,08	3,62	3,23	2,89	2,59	2,33	2,10
		ULS	5,22	4,35	3,74	3,26	2,90	2,61	2,37	2,18	2,01	1,86	1,74	1,62	1,53	1,44	1,37	1,31	1,25	1,19	1,13	1,08
	-	SLS	21,58	17,98	15,41	13,49	11,99	10,79	9,81	8,99	7,83	6,81	5,96	5,23	4,61	4,08	3,62	3,23	2,89	2,59	2,33	2,10
		ULS	8,04	6,71	5,75	5,03	4,47	4,02	3,65	3,35	3,09	2,78	2,42	2,13	1,88	1,68	1,50	1,37	1,23	1,13	1,02	0,95
Група III Темні кольори	+	SLS	21,58	17,98	15,41	13,49	11,99	10,79	9,81	8,99	7,83	6,81	5,96	5,23	4,61	4,08	3,62	3,23	2,89	2,59	2,33	2,10
		ULS	5,22	4,35	3,74	3,26	2,90	2,61	2,37	2,18	2,01	1,86	1,74	1,62	1,53	1,44	1,37	1,31	1,25	1,19	1,13	1,08
	-	SLS	21,58	17,98	15,41	13,49	11,99	10,79	9,81	8,99	7,83	6,81	5,96	5,23	4,61	4,08	3,62	3,20	2,81	2,48	2,19	1,94
		ULS	8,04	6,71	5,75	5,03	4,47	4,02	3,65	3,35	3,09	2,78	2,42	2,13	1,88	1,68	1,50	1,37	1,23	1,13	1,02	0,95
Захищена панель (max. t ззовні +35°C)	+	SLS	21,58	17,98	15,41	13,49	11,99	10,79	9,81	8,99	7,83	6,81	5,96	5,23	4,61	4,08	3,62	3,23	2,89	2,59	2,33	2,10
		ULS	5,22	4,35	3,74	3,26	2,90	2,61	2,37	2,18	2,01	1,86	1,74	1,62	1,53	1,44	1,37	1,31	1,25	1,19	1,13	1,08
	-	SLS	21,58	17,98	15,41	13,49	11,99	10,79	9,81	8,99	7,83	6,81	5,96	5,23	4,61	4,08	3,62	3,23	2,89	2,59	2,33	2,10
		ULS	8,04	6,71	5,75	5,03	4,47	4,02	3,65	3,35	3,09	2,78	2,42	2,13	1,88	1,68	1,50	1,37	1,23	1,13	1,02	0,95

ТАБЛИЦІ НАВАНТАЖЕНЬ ХОЛОДИЛЬНИХ СЕНДВІЧ-ПАНЕЛЕЙ

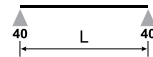
Максимальні навантаження холодильних сендвіч-панелей PWS-PIR-CH 200;
товщина внутрішньої/зовнішньої обкладки — 0,5/0,5 мм.

Табл. 4 Внутрішня температура -20°C, різницю температур в розрахунках враховано.

Тиск на поверхню СП „+” / Тиск від поверхні СП „-”

Сендвіч-панель холодильна PWS-PIR-CH 200

1-пролітна схема опирання



Група кольорів	Умови навантаження	Навантаження кН/м ² в залежності довжини прольоту																				
		1,5	1,8	2,1	2,4	2,7	3,0	3,3	3,6	3,9	4,2	4,5	4,8	5,1	5,4	5,7	6,0	6,3	6,6	6,9	7,2	
Група I Дуже світлі кольори	+	SLS	24,01	20,01	17,15	15,00	13,34	12,00	10,91	10,00	9,10	7,94	6,97	6,14	5,43	4,82	4,29	3,84	3,44	3,09	2,79	2,52
		ULS	5,22	4,35	3,74	3,26	2,90	2,61	2,37	2,18	2,01	1,86	1,74	1,62	1,53	1,44	1,37	1,31	1,25	1,19	1,13	1,08
	-	SLS	24,01	20,01	17,15	15,00	13,34	12,00	10,91	10,00	9,10	7,94	6,97	6,14	5,43	4,82	4,29	3,84	3,44	3,09	2,79	2,52
Група II Світлі кольори	+	SLS	24,01	20,01	17,15	15,00	13,34	12,00	10,91	10,00	9,10	7,94	6,97	6,14	5,43	4,82	4,29	3,84	3,44	3,09	2,79	2,52
		ULS	5,22	4,35	3,74	3,26	2,90	2,61	2,37	2,18	2,01	1,86	1,74	1,62	1,53	1,44	1,37	1,31	1,25	1,19	1,13	1,08
	-	SLS	24,01	20,01	17,15	15,00	13,34	12,00	10,91	10,00	9,10	7,94	6,97	6,14	5,43	4,82	4,29	3,84	3,44	3,08	2,73	2,43
Група III Темні кольори	+	SLS	24,01	20,01	17,15	15,00	13,34	12,00	10,91	10,00	9,10	7,94	6,97	6,14	5,43	4,82	4,29	3,84	3,44	3,09	2,79	2,52
		ULS	5,22	4,35	3,74	3,26	2,90	2,61	2,37	2,18	2,01	1,86	1,74	1,62	1,53	1,44	1,37	1,31	1,25	1,19	1,13	1,08
	-	SLS	24,01	20,01	17,15	15,00	13,34	12,00	10,91	10,00	9,10	7,94	6,97	6,14	5,43	4,82	4,25	3,73	3,28	2,89	2,56	2,27
Захищена панель (max. t ззовні +35°C)	+	SLS	24,01	20,01	17,15	15,00	13,34	12,00	10,91	10,00	9,10	7,94	6,97	6,14	5,43	4,82	4,29	3,84	3,44	3,09	2,79	2,52
		ULS	5,22	4,35	3,74	3,26	2,90	2,61	2,37	2,18	2,01	1,86	1,74	1,62	1,53	1,44	1,37	1,31	1,25	1,19	1,13	1,08
	-	SLS	24,01	20,01	17,15	15,00	13,34	12,00	10,91	10,00	9,10	7,94	6,97	6,14	5,43	4,82	4,29	3,84	3,44	3,09	2,79	2,52
		ULS	8,04	6,71	5,75	5,03	4,47	4,02	3,65	3,35	3,09	2,87	2,67	2,37	2,10	1,86	1,68	1,52	1,37	1,25	1,14	1,05

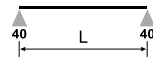
Максимальні навантаження холодильних сендвіч-панелей PWS-PIR-CH 220;
товщина внутрішньої/зовнішньої обкладки — 0,5/0,5 мм.

Табл. 5 Внутрішня температура -20°C, різницю температур в розрахунках враховано.

Тиск на поверхню СП „+” / Тиск від поверхні СП „-”

Сендвіч-панель холодильна PWS-PIR-CH 220

1-пролітна схема опирання



Група кольорів	Умови навантаження	Навантаження кН/м ² в залежності довжини прольоту																				
		1,5	1,8	2,1	2,4	2,7	3,0	3,3	3,6	3,9	4,2	4,5	4,8	5,1	5,4	5,7	6,0	6,3	6,6	6,9	7,2	
Група I Дуже світлі кольори	+	SLS	26,43	22,03	18,88	16,52	14,68	13,21	12,01	11,01	10,16	9,10	8,01	7,08	6,28	5,59	4,99	4,47	4,02	3,62	3,27	2,96
		ULS	5,22	4,35	3,74	3,26	2,90	2,61	2,37	2,18	2,01	1,86	1,74	1,62	1,53	1,44	1,37	1,31	1,25	1,19	1,13	1,08
	-	SLS	26,43	22,03	18,88	16,52	14,68	13,21	12,01	11,01	10,16	9,10	8,01	7,08	6,28	5,59	4,99	4,47	4,02	3,62	3,27	2,96
Група II Світлі кольори	+	SLS	26,43	22,03	18,88	16,52	14,68	13,21	12,01	11,01	10,16	9,10	8,01	7,08	6,28	5,59	4,99	4,47	4,02	3,62	3,27	2,96
		ULS	5,22	4,35	3,74	3,26	2,90	2,61	2,37	2,18	2,01	1,86	1,74	1,62	1,53	1,44	1,37	1,31	1,25	1,19	1,13	1,08
	-	SLS	26,43	22,03	18,88	16,52	14,68	13,21	12,01	11,01	10,16	9,10	8,01	7,08	6,28	5,59	4,99	4,47	4,02	3,62	3,27	2,96
Група III Темні кольори	+	SLS	26,43	22,03	18,88	16,52	14,68	13,21	12,01	11,01	10,16	9,10	8,01	7,08	6,28	5,59	4,99	4,47	4,02	3,62	3,27	2,96
		ULS	5,22	4,35	3,74	3,26	2,90	2,61	2,37	2,18	2,01	1,86	1,74	1,62	1,53	1,44	1,37	1,31	1,25	1,19	1,13	1,08
	-	SLS	26,43	22,03	18,88	16,52	14,68	13,21	12,01	11,01	10,16	9,10	8,01	7,08	6,28	5,59	4,99	4,47	3,97	3,52	3,12	2,78
Захищена панель (max. t ззовні +35°C)	+	SLS	26,43	22,03	18,88	16,52	14,68	13,21	12,01	11,01	10,16	9,10	8,01	7,08	6,28	5,59	4,99	4,47	4,02	3,62	3,27	2,96
		ULS	5,22	4,35	3,74	3,26	2,90	2,61	2,37	2,18	2,01	1,86	1,74	1,62	1,53	1,44	1,37	1,31	1,25	1,19	1,13	1,08
	-	SLS	26,43	22,03	18,88	16,52	14,68	13,21	12,01	11,01	10,16	9,10	8,01	7,08	6,28	5,59	4,99	4,47	4,02	3,62	3,27	2,96
		ULS	8,04	6,71	5,75	5,03	4,47	4,02	3,65	3,35	3,09	2,87	2,67	2,51	2,31	2,06	1,85	1,67	1,52	1,38	1,26	1,16

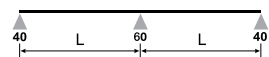
Максимальні навантаження холодильних сендвіч-панелей PWS-PIR-CH 120;
товщина внутрішньої/зовнішньої обкладки — 0,5/0,5 мм.

Табл. 6 Внутрішня температура 0°C, різницю температур в розрахунках враховано.

Тиск на поверхню СП „+” / Тиск від поверхні СП „-”

Сендвіч-панель холодильна PWS-PIR-CH 120

2-пролітна схема опирання



Група кольорів	Умови навантаження	Навантаження кН/м ² в залежності довжини прольоту																				
		1,5	1,8	2,1	2,4	2,7	3,0	3,3	3,6	3,9	4,2	4,5	4,8	5,1	5,4	5,7	6,0	6,3	6,6	6,9	7,2	
Група I Дуже світлі кольори	+	SLS	12,78	10,43	8,79	7,58	6,66	5,19	3,99	3,16	2,56	2,12	1,78	1,52	1,32	1,15	1,01	0,90	0,80	0,72	0,65	0,59
		ULS	1,80	1,44	1,22	1,05	0,93	0,84	0,77	0,71	0,65	0,60	0,57	0,54	0,51	0,48	0,47	0,44	0,43	0,41	0,40	0,38
	-	SLS	12,30	10,02	8,43	7,28	6,40	5,71	5,16	4,71	4,33	3,80	3,19	2,72	2,35	2,05	1,80	1,60	1,43	1,28	1,16	1,06
Група II Світлі кольори	+	SLS	12,78	10,43	8,79	7,58	6,66	5,19	3,99	3,16	2,56	2,12	1,78	1,52	1,32	1,15	1,01	0,90	0,80	0,72	0,65	0,59
		ULS	1,80	1,44	1,22	1,05	0,93	0,84	0,77	0,71	0,65	0,60	0,57	0,54	0,51	0,48	0,47	0,44	0,43	0,41	0,40	0,38
	-	SLS	12,14	9,88	8,32	7,18	6,31	5,64	5,10	4,65	4,28	3,53	2,96	2,52	2,17	1,89	1,66	1,47	1,31	1,18	1,06	0,97
Група III Темні кольори	+	SLS	12,78	10,43	8,79	7,58	6,66	5,19	3,99	3,16	2,56	2,12	1,78	1,52	1,32	1,15	1,01	0,90	0,80	0,72	0,65	0,59
		ULS	1,80	1,44	1,22	1,05	0,93	0,84	0,77	0,71	0,65	0,60	0,57	0,54	0,51	0,48	0,47	0,44	0,43	0,41	0,40	0,38
	-	SLS	11,90	9,67	8,14	7,03	6,19	5,53	5,00	4,57	3,69	2,91	2,34	1,91	1,59	1,34	1,15	0,99	0,86	0,76	0,67	0,60
Захищена панель (max. t ззовні +35°C)	+	SLS	12,78	10,43	8,79	7,58	6,66	5,19	3,99	3,16	2,56	2,12	1,78	1,52	1,32	1,15	1,01	0,90	0,80	0,72	0,65	0,59
		ULS	1,80	1,44	1,22	1,05	0,93	0,84	0,77	0,71	0,65	0,60	0,57	0,54	0,51	0,48	0,47	0,44	0,43	0,41	0,40	0,38
	-	SLS	12,62	10,29	8,67	7,48	6,57	5,86	5,29	4,82	4,43	4,10	3,65	3,12	2,70	2,36	2,09	1,86	1,66	1,50	1,36	1,23
		ULS	5,42	4,40	3,71	3,20	2,82	2,52	2,28	2,09	1,92	1,79	1,67	1,58	1,47	1,40	1,26	1,14	1,04	0,93	0,86	0,78

ТАБЛИЦІ НАВАНТАЖЕНЬ ХОЛОДИЛЬНИХ СЕНДВІЧ-ПАНЕЛЕЙ

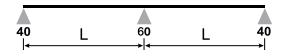
Максимальні навантаження холодильних сендвіч-панелей PWS-PIR-CH 160;
товщина внутрішньої/зовнішньої обкладки — 0,5/0,5 мм.

Табл. 7 Внутрішня температура -5°C., різницю температур в розрахунках враховано.

Тиск на поверхню СП „+” / Тиск від поверхні СП „-”

Сендвіч-панель холодильна PWS-PIR-CH 160

2-пролітна схема опирання



Група кольорів	Умови навантаження	Навантаження kN/m ² в залежності довжини прольоту																				
		1,5	1,8	2,1	2,4	2,7	3,0	3,3	3,6	3,9	4,2	4,5	4,8	5,1	5,4	5,7	6,0	6,3	6,6	6,9	7,2	
Група I Дуже світлі кольори	+	SLS	17,46	14,26	12,01	10,35	9,08	7,17	5,43	4,24	3,40	2,78	2,32	1,97	1,69	1,46	1,28	1,13	1,01	0,90	0,82	0,74
		ULS	1,77	1,41	1,17	1,01	0,89	0,80	0,72	0,66	0,62	0,57	0,54	0,51	0,48	0,45	0,44	0,43	0,41	0,40	0,38	0,37
	-	SLS	16,84	13,71	11,53	9,94	8,72	7,77	7,01	6,38	5,67	4,62	3,84	3,24	2,77	2,40	2,09	1,84	1,64	1,47	1,32	1,19
Група II Світлі кольори	+	SLS	17,46	14,26	12,01	10,35	9,08	7,17	5,43	4,24	3,40	2,78	2,32	1,97	1,69	1,46	1,28	1,13	1,01	0,90	0,82	0,74
		ULS	1,77	1,41	1,17	1,01	0,89	0,80	0,72	0,66	0,62	0,57	0,54	0,51	0,48	0,45	0,44	0,43	0,41	0,40	0,38	0,37
	-	SLS	16,66	13,56	11,40	9,82	8,62	7,68	6,93	6,31	5,26	4,27	3,52	2,86	2,37	1,99	1,69	1,46	1,26	1,11	0,98	0,87
Група III Темні кольори	+	SLS	17,46	14,26	12,01	10,35	9,08	7,17	5,43	4,24	3,40	2,78	2,32	1,97	1,69	1,46	1,28	1,13	1,01	0,90	0,82	0,74
		ULS	1,77	1,34	0,98	0,81	0,77	0,78	0,72	0,66	0,62	0,57	0,54	0,51	0,48	0,45	0,44	0,43	0,41	0,40	0,38	0,37
	-	SLS	16,39	13,32	11,19	9,64	8,46	7,54	6,81	5,36	3,92	2,93	2,24	1,75	1,38	1,11	0,90	0,74	0,61	0,51	0,43	0,37
Захищена панель (max. t ззовні +35°C)	+	SLS	17,46	14,26	12,01	10,35	9,08	7,17	5,43	4,24	3,40	2,78	2,32	1,97	1,69	1,46	1,28	1,13	1,01	0,90	0,82	0,74
		ULS	1,77	1,41	1,17	1,01	0,89	0,80	0,72	0,66	0,62	0,57	0,54	0,51	0,48	0,45	0,44	0,43	0,41	0,40	0,38	0,37
	-	SLS	17,19	14,03	11,81	10,17	8,93	7,95	7,17	6,52	5,99	5,32	4,45	3,78	3,24	2,82	2,47	2,19	1,95	1,75	1,58	1,43
		ULS	5,28	4,26	3,57	3,06	2,70	2,40	2,18	2,00	1,83	1,71	1,59	1,50	1,41	1,34	1,28	1,20	1,10	0,99	0,92	0,84

Максимальні навантаження холодильних сендвіч-панелей PWS-PIR-CH 180;
товщина внутрішньої/зовнішньої обкладки — 0,5/0,5 мм.

Табл. 8 Внутрішня температура -5°C., різницю температур в розрахунках враховано.

Тиск на поверхню СП „+” / Тиск від поверхні СП „-”

Сендвіч-панель холодильна PWS-PIR-CH 180

2-пролітна схема опирання



Група кольорів	Умови навантаження	Навантаження kN/m ² в залежності довжини прольоту																				
		1,5	1,8	2,1	2,4	2,7	3,0	3,3	3,6	3,9	4,2	4,5	4,8	5,1	5,4	5,7	6,0	6,3	6,6	6,9	7,2	
Група I Дуже світлі кольори	+	SLS	19,82	16,20	13,65	11,76	10,32	8,57	6,45	5,01	4,00	3,26	2,71	2,29	1,96	1,70	1,48	1,31	1,16	1,04	0,94	0,85
		ULS	1,76	1,40	1,16	0,98	0,86	0,77	0,69	0,65	0,60	0,56	0,53	0,50	0,47	0,45	0,43	0,41	0,40	0,38	0,37	0,35
	-	SLS	19,17	15,63	13,14	11,32	9,93	8,84	7,96	7,25	6,65	5,44	4,50	3,79	3,23	2,78	2,43	2,14	1,89	1,69	1,52	1,37
Група II Світлі кольори	+	SLS	19,82	16,20	13,65	11,76	10,32	8,57	6,45	5,01	4,00	3,26	2,71	2,29	1,96	1,70	1,48	1,31	1,16	1,04	0,94	0,85
		ULS	1,76	1,40	1,16	0,98	0,86	0,77	0,69	0,65	0,60	0,56	0,53	0,50	0,47	0,45	0,43	0,41	0,40	0,38	0,37	0,35
	-	SLS	18,99	15,46	13,00	11,19	9,82	8,74	7,88	7,17	6,25	5,05	4,16	3,46	2,85	2,39	2,02	1,73	1,50	1,31	1,15	1,02
Група III Темні кольори	+	SLS	19,82	16,20	13,65	11,76	10,32	8,57	6,45	5,01	4,00	3,26	2,71	2,29	1,96	1,70	1,48	1,31	1,16	1,04	0,94	0,85
		ULS	1,76	1,05	0,66	0,50	0,44	0,45	0,50	0,56	0,60	0,56	0,53	0,50	0,47	0,45	0,43	0,41	0,40	0,38	0,37	0,35
	-	SLS	18,71	15,21	12,78	11,00	9,65	8,59	7,75	6,77	4,94	3,70	2,83	2,20	1,74	1,39	1,13	0,93	0,77	0,64	0,54	0,46
Захищена панель (max. t ззовні +35°C)	+	SLS	19,82	16,20	13,65	11,76	10,32	8,57	6,45	5,01	4,00	3,26	2,71	2,29	1,96	1,70	1,48	1,31	1,16	1,04	0,94	0,85
		ULS	1,76	1,40	1,16	0,98	0,86	0,77	0,69	0,65	0,60	0,56	0,53	0,50	0,47	0,45	0,43	0,41	0,40	0,38	0,37	0,35
	-	SLS	19,54	15,95	13,43	11,57	10,15	9,03	8,14	7,40	6,79	6,23	5,19	4,39	3,76	3,26	2,86	2,52	2,24	2,01	1,81	1,64
		ULS	5,28	4,25	3,54	3,05	2,67	2,39	2,15	1,97	1,82	1,68	1,58	1,49	1,40	1,32	1,26	1,20	1,14	1,10	1,02	0,95

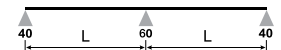
Максимальні навантаження холодильних сендвіч-панелей PWS-PIR-CH 200;
товщина внутрішньої/зовнішньої обкладки — 0,5/0,5 мм.

Табл. 9 Внутрішня температура -20°C., різницю температур в розрахунках враховано.

Тиск на поверхню СП „+” / Тиск від поверхні СП „-”

Сендвіч-панель холодильна PWS-PIR-CH 200

2-пролітна схема опирання



Група кольорів	Умови навантаження	Навантаження kN/m ² в залежності довжини прольоту																				
		1,5	1,8	2,1	2,4	2,7	3,0	3,3	3,6	3,9	4,2	4,5	4,8	5,1	5,4	5,7	6,0	6,3	6,6	6,9	7,2	
Група I Дуже світлі кольори	+	SLS	22,19	18,15	15,29	13,18	11,56	9,58	7,17	5,54	4,40	3,57	2,96	2,49	2,12	1,83	1,60	1,41	1,25	1,11	1,00	0,91
		ULS	1,74	1,38	1,13	0,90	0,78	0,74	0,68	0,63	0,57	0,54	0,51	0,48	0,45	0,44	0,41	0,40	0,38	0,37	0,35	0,35
	-	SLS	21,23	17,29	14,53	12,51	10,97	9,76	8,50	5,89	4,18	3,04	2,24	1,68	1,28	0,98	0,76	0,59	0,47	0,37	0,29	0,23
Група II Світлі кольори	+	SLS	22,19	18,15	15,29	13,18	11,56	9,58	7,17	5,54	4,40	3,57	2,96	2,49	2,12	1,83	1,60	1,41	1,25	1,11	1,00	0,91
		ULS	1,62	0,81	0,40	0,21	0,15	0,17	0,21	0,29	0,37	0,44	0,50	0,48	0,45	0,44	0,41	0,40	0,38	0,37	0,35	0,35
	-	SLS	21,04	17,12	14,38	12,37	10,85	9,66	6,52	4,22	2,77	1,82	1,18	0,75	0,45	0,24	0,10	0,00	0,00	0,00	0,00	0,00
Група III Темні кольори	+	SLS	22,19	18,15	15,29	13,18	11,56	9,58	7,17	5,54	4,40	3,57	2,96	2,49	2,12	1,83	1,60	1,41	1,25	1,11	1,00	0,91
		ULS	0,28	0,00	0,00	0,00	0,00	0,00	0,00	0,00	0,00	0,00	0,00	0,00	0,00	0,00	0,00	0,00	0,00	0,00	0,00	0,00
	-	SLS	20,75	16,87	14,16	12,17	10,67	6,68	3,56	1,73	0,64	0,00	0,00	0,00	0,00	0,00	0,00	0,00	0,00	0,00	0,00	0,00
Захищена панель (max. t ззовні +35°C)	+	SLS	22,19	18,15	15,29	13,18	11,56	9,58	7,17	5,54	4,40	3,57	2,96	2,49	2,12	1,83	1,60	1,41	1,25	1,11	1,00	0,91
		ULS	1,74	1,38	1,13	0,96	0,84	0,75	0,68	0,63	0,57	0,54	0,51	0,48	0,45	0,44	0,41	0,40	0,38	0,37	0,35	0,35
	-	SLS	21,61	17,64	14,84	12,78	11,20	9,97	8,98	7,71	6,07	4,89	4,02	3,36	2,85	2,45	2,09	1,79	1,55	1,36	1,19	1,06
		ULS	4,85	3,86	3,20	2,73	2,39	2,12	1,92	1,76	1,62	1,52	1,43	1,34	1,26	1,20	1,14	1,10	1,05	1,01	0,98	0,93

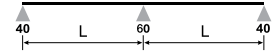
Максимальні навантаження холодильних сендвіч-панелей PWS-PIR-CH 220;
товщина внутрішньої/зовнішньої обкладки — 0,5/0,5 мм.

Табл. 10 Внутрішня температура -20°C., різницю температур в розрахунках враховано.

Тиск на поверхню СП „+” / Тиск від поверхні СП „-”

Сендвіч-панель холодильна PWS-PIR-CH 220

2-пролітна схема опирання



Група кольорів	Умови навантаження	SLS	Навантаження kN/m ² в залежності довжини прольоту																			
			1,5	1,8	2,1	2,4	2,7	3,0	3,3	3,6	3,9	4,2	4,5	4,8	5,1	5,4	5,7	6,0	6,3	6,6	6,9	7,2
Група I Дуже світлі кольори	+	SLS	24,57	20,11	16,95	14,60	12,81	11,13	8,28	6,38	5,05	4,09	3,37	2,83	2,41	2,07	1,80	1,59	1,40	1,25	1,12	1,02
		ULS	1,74	1,37	0,95	0,68	0,56	0,51	0,51	0,54	0,56	0,53	0,50	0,47	0,44	0,43	0,41	0,40	0,38	0,37	0,35	0,34
	-	SLS	23,58	19,22	16,16	13,90	12,19	10,84	9,76	7,21	5,13	3,74	2,77	2,08	1,59	1,23	0,95	0,75	0,59	0,47	0,37	0,30
		ULS	4,23	3,30	2,52	2,04	1,74	1,55	1,43	1,34	1,28	1,23	1,20	1,14	1,08	1,04	0,99	0,96	0,92	0,89	0,86	0,83
Група II Світлі кольори	+	SLS	24,57	20,11	16,95	14,60	12,81	11,13	8,28	6,38	5,05	4,09	3,37	2,83	2,41	2,07	1,80	1,59	0,00	0,00	0,00	0,00
		ULS	1,44	0,60	0,17	0,00	0,00	0,00	0,00	0,00	0,03	0,12	0,20	0,29	0,37	0,43	0,43	0,40	0,40	0,38	0,37	0,35
	-	SLS	23,39	19,05	16,00	13,76	12,06	10,73	8,21	5,38	3,58	2,39	1,60	1,06	0,68	0,41	0,23	0,09	0,00	0,00	0,00	0,00
		ULS	3,78	2,57	1,86	0,00	0,00	0,00	0,00	0,00	0,98	0,95	0,95	0,93	0,93	0,93	0,93	0,90	0,87	0,84	0,81	0,78
Група III Темні кольори	+	SLS	24,57	20,11	16,95	14,60	12,81	11,13	8,28	6,38	5,05	4,09	0,00	0,00	0,00	0,00	0,00	0,00	0,00	0,00	0,00	0,00
		ULS	0,06	0,00	0,00	0,00	0,00	0,00	0,00	0,00	0,00	0,00	0,00	0,00	0,00	0,00	0,03	0,12	0,20	0,26	0,32	0,35
	-	SLS	23,09	18,78	15,76	13,55	11,88	8,87	4,95	2,64	1,24	0,38	0,00	0,00	0,00	0,00	0,00	0,00	0,00	0,00	0,00	0,00
		ULS	2,55	0,00	0,00	0,00	0,00	0,00	0,00	0,00	0,00	0,00	0,00	0,00	0,00	0,00	0,00	0,00	0,00	0,00	0,00	0,00
Захищена панель (max. t ззовні +35°C)	+	SLS	24,57	20,11	16,95	14,60	12,81	11,13	8,28	6,38	5,05	4,09	3,37	2,83	2,41	2,07	1,80	1,59	1,40	1,25	1,12	1,02
		ULS	1,74	1,37	1,13	0,95	0,83	0,74	0,66	0,60	0,56	0,53	0,50	0,47	0,44	0,43	0,41	0,40	0,38	0,37	0,35	0,34
	-	SLS	23,98	19,58	16,47	14,18	12,44	11,06	9,96	8,93	7,00	5,62	4,61	3,84	3,25	2,78	2,41	2,07	1,79	1,56	1,37	1,21
		ULS	4,83	3,83	3,17	2,69	2,34	2,09	1,89	1,73	1,59	1,49	1,40	1,31	1,25	1,19	1,13	1,08	1,04	0,99	0,95	0,92

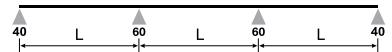
Максимальні навантаження холодильних сендвіч-панелей PWS-PIR-CH 120;
товщина внутрішньої/зовнішньої обкладки — 0,5/0,5 мм.

Табл. 11 Внутрішня температура 0°C., різницю температур в розрахунках враховано.

Тиск на поверхню СП „+” / Тиск від поверхні СП „-”

Сендвіч-панель холодильна PWS-PIR-CH 120

3-пролітна схема опирання



Група кольорів	Умови навантаження	SLS	Навантаження kN/m ² в залежності довжини прольоту																			
			1,5	1,8	2,1	2,4	2,7	3,0	3,3	3,6	3,9	4,2	4,5	4,8	5,1	5,4	5,7	6,0	6,3	6,6	6,9	7,2
Група I Дуже світлі кольори	+	SLS	12,34	10,14	8,61	7,48	6,62	5,23	4,17	3,40	2,84	2,40	2,06	1,79	1,57	1,38	1,23	1,10	1,00	0,90	0,82	0,75
		ULS	2,06	1,71	1,47	1,29	1,16	1,05	0,96	0,89	0,83	0,77	0,72	0,68	0,65	0,60	0,57	0,54	0,53	0,50	0,48	0,47
	-	SLS	11,72	9,65	8,21	7,16	6,36	5,72	5,20	4,77	4,41	4,10	3,71	3,22	2,82	2,49	2,22	1,99	1,79	1,62	1,48	1,35
		ULS	5,54	4,61	3,95	3,48	3,11	2,81	2,57	2,36	2,19	2,04	1,91	1,77	1,58	1,41	1,26	1,14	1,04	0,93	0,86	0,78
Група II Світлі кольори	+	SLS	12,34	10,14	8,61	7,48	6,62	5,23	4,17	3,40	2,84	2,40	2,06	1,79	1,57	1,38	1,23	1,10	1,00	0,90	0,82	0,75
		ULS	2,06	1,71	1,47	1,29	1,16	1,05	0,96	0,89	0,83	0,77	0,72	0,68	0,65	0,60	0,57	0,54	0,53	0,50	0,48	0,47
	-	SLS	11,51	9,48	8,08	7,06	6,27	5,65	5,14	4,72	4,36	4,06	3,48	3,02	2,64	2,33	2,08	1,86	1,68	1,52	1,38	1,26
		ULS	5,37	4,47	3,84	3,39	3,03	2,75	2,52	2,33	2,15	2,01	1,89	1,77	1,58	1,41	1,26	1,14	1,04	0,93	0,86	0,78
Група III Темні кольори	+	SLS	12,34	10,14	8,61	7,48	6,62	5,23	4,17	3,40	2,84	2,40	2,06	1,79	1,57	1,38	1,23	1,10	1,00	0,90	0,82	0,75
		ULS	1,11	1,23	1,41	1,29	1,16	1,05	0,96	0,89	0,83	0,77	0,72	0,68	0,65	0,60	0,57	0,54	0,53	0,50	0,48	0,47
	-	SLS	11,19	9,24	7,89	6,90	6,14	5,54	5,05	4,64	4,29	3,67	3,14	2,72	2,38	2,09	1,84	1,64	1,47	1,32	1,20	1,09
		ULS	5,13	4,28	3,69	3,26	2,93	2,66	2,45	2,25	2,10	1,97	1,85	1,74	1,58	1,41	1,26	1,14	1,04	0,93	0,86	0,78
Захищена панель (max. t ззовні +35°C)	+	SLS	12,34	10,14	8,61	7,48	6,62	5,23	4,17	3,40	2,84	2,40	2,06	1,79	1,57	1,38	1,23	1,10	1,00	0,90	0,82	0,75
		ULS	2,06	1,71	1,47	1,29	1,16	1,05	0,96	0,89	0,83	0,77	0,72	0,68	0,65	0,60	0,57	0,54	0,53	0,50	0,48	0,47
	-	SLS	12,13	9,98	8,48	7,38	6,53	5,87	5,33	4,88	4,50	4,18	3,90	3,62	3,18	2,81	2,50	2,25	2,03	1,84	1,67	1,53
		ULS	5,87	4,86	4,17	3,65	3,24	2,93	2,67	2,45	2,27	2,10	1,97	1,77	1,58	1,41	1,26	1,14	1,04	0,93	0,86	0,78

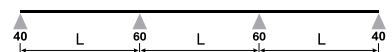
Максимальні навантаження холодильних сендвіч-панелей PWS-PIR-CH 160;
товщина внутрішньої/зовнішньої обкладки — 0,5/0,5 мм.

Табл. 12 Внутрішня температура -5°C., різницю температур в розрахунках враховано.

Тиск на поверхню СП „+” / Тиск від поверхні СП „-”

Сендвіч-панель холодильна PWS-PIR-CH 160

3-пролітна схема опирання



Група кольорів	Умови навантаження	SLS	Навантаження kN/m ² в залежності довжини прольоту																			
			1,5	1,8	2,1	2,4	2,7	3,0	3,3	3,6	3,9	4,2	4,5	4,8	5,1	5,4	5,7	6,0	6,3	6,6	6,9	7,2
Група I Дуже світлі кольори	+	SLS	16,83	13,80	11,69	10,14	8,87	6,77	5,35	4,33	3,58	3,02	2,58	2,23	1,95	1,71	1,52	1,36	1,23	1,11	1,01	0,92
		ULS	2,00	1,67	1,43	1,25	1,13	1,02	0,93	0,86	0,80	0,75	0,71	0,66	0,62	0,59	0,56	0,54	0,51	0,50	0,47	0,45
	-	SLS	15,97	13,11	11,13	9,68	8,57	7,70	6,99	6,41	5,92	5,05	4,31	3,72	3,24	2,85	2,53	2,26	2,04	1,84	1,67	1,53
		ULS	5,33	4,41	3,78	3,33	2,97	2,69	2,46	2,27	2,12	1,97	1,85	1,74	1,65	1,49	1,34	1,20	1,10	0,99	0,92	0,84
Група II Світлі кольори	+	SLS	16,83	13,80	11,69	10,14	8,87	6,77	5,35	4,33	3,58	3,02	2,58	2,23	1,95	1,71	1,52	1,36	1,23	1,11	1,01	0,92
		ULS	0,92	0,89	0,99	1,14	1,13	1,02	0,93	0,86	0,80	0,75	0,71	0,66	0,62	0,59	0,56	0,54	0,51	0,50	0,47	0,45
	-	SLS	15,72	12,91	10,96	9,54	8,46	7,60	6,91	6,34	5,61	4,70	4,00	3,45	3,00	2,64	2,34	2,09	1,88	1,70	1,54	1,41
		ULS	5,13	4,26	3,66	3,21	2,88	2,61	2,40	2,22	2,06	1,94	1,82	1,71	1,62	1,49	1,34	1,20	1,10	0,99	0,92	0,84
Група III Темні кольори	+	SLS	16,83	13,80	11,69	10,14	8,87	6,77	5,35	4,33	3,58	3,02	2,58	2,23	1,95	1,71	1,52	1,36	1,23	1,11	1,01	0,92
		ULS	0,00	0,00	0,00	0,03	0,34	0,57	0,77	0,86	0,80	0,75	0,71	0,66	0,62	0,59	0,56	0,54	0,51	0,50	0,47	0,45
	-	SLS	15,35	12,61	10,72	9,34	8,29	7,46	6,79	5,65	4,49	3,65	3,02	2,54	2,17	1,87	1,63	1,44	1,28	1,14	1,02	0,93
		ULS	0,00	0,00	0,00	0,06	0,25	0,51	0,73	0,83	0,78	0,73	0,68	0,63	0,58	0,53	0,48	0,43	0,38	0,33	0,28	0,23
Захищена панель (max. t ззовні +35°C)	+	SLS	16,83	13,80	11,69	10,14	8,87	6,77	5,35	4,33	3,58	3,02	2,58	2,23	1,95	1,71	1,52	1,36	1,23	1,11	1,01	0,92
		ULS	2,00	1,67	1,43	1,25	1,13	1,02	0,93	0,86	0,80	0,75	0,71	0,66	0,62	0,59	0,56	0,54	0,51	0,50	0,47	0,45
	-	SLS	16,46	13,50	11,45	9,94	8,79	7,89	7,15	6,55	6,04	5,60	4,92	4,25	3,72	3,28	2,91	2,61	2,35	2,13	1,93	1,77
		ULS	5,72	4,73	4,04	3,54	3,15	2,85	2,60	2,39	2,21	2,06	1,92	1,82	1,67	1,49	1,34	1,20	1,10	0,99	0,92	0,84

ТАБЛИЦІ НАВАНТАЖЕНЬ ХОЛОДИЛЬНИХ СЕНДВІЧ-ПАНЕЛЕЙ

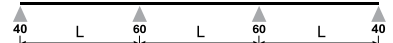
Максимальні навантаження холодильних сендвіч-панелей PWS-PIR-CH 180;
товщина внутрішньої/зовнішньої обкладки — 0,5/0,5 мм.

Табл. 13

Внутрішня температура -5°C., різницю температур в розрахунках враховано.

Тиск на поверхню СП „+” / Тиск від поверхні СП „-”

Сендвіч-панель холодильна PWS-PIR-CH 180 3-пролітна схема опирання



Група кольорів	Умови навантаження		Навантаження kN/m ² в залежності довжини прольоту																			
			1,5	1,8	2,1	2,4	2,7	3,0	3,3	3,6	3,9	4,2	4,5	4,8	5,1	5,4	5,7	6,0	6,3	6,6	6,9	7,2
Група I Дуже світлі кольори	+	SLS	19,10	15,66	13,26	11,49	10,14	7,88	6,19	5,00	4,12	3,46	2,95	2,55	2,22	1,96	1,73	1,55	1,39	1,26	1,15	1,05
		ULS	1,73	1,49	1,40	1,23	1,10	1,01	0,92	0,84	0,78	0,74	0,69	0,65	0,62	0,59	0,56	0,53	0,51	0,48	0,47	0,45
		SLS	18,19	14,91	12,64	10,98	9,72	8,72	7,91	7,25	6,69	5,81	4,94	4,26	3,71	3,26	2,89	2,58	2,32	2,09	1,90	1,74
Група II Світлі кольори	-	ULS	5,27	4,35	3,74	3,27	2,93	2,66	2,43	2,24	2,09	1,95	1,83	1,73	1,64	1,55	1,47	1,37	1,23	1,13	1,02	0,95
		SLS	19,10	15,66	13,26	11,49	10,14	7,88	6,19	5,00	4,12	3,46	2,95	2,55	2,22	1,96	1,73	1,55	1,39	1,26	1,15	1,05
		ULS	0,41	0,37	0,51	0,69	0,87	1,01	0,92	0,84	0,78	0,74	0,69	0,65	0,62	0,59	0,56	0,53	0,51	0,48	0,47	0,45
Група III Темні кольори	-	SLS	17,92	14,70	12,46	10,83	9,59	8,61	7,82	7,17	6,48	5,41	4,60	3,95	3,44	3,02	2,67	2,39	2,14	1,93	1,76	1,60
		ULS	5,07	4,19	3,59	3,17	2,84	2,57	2,36	2,18	2,03	1,91	1,79	1,68	1,59	1,52	1,44	1,37	1,23	1,13	1,02	0,95
		SLS	19,10	15,66	13,26	11,49	10,14	7,88	6,19	5,00	4,12	3,46	2,95	2,55	2,22	1,96	1,73	1,55	1,39	1,26	1,15	1,05
Захищена панель (max. t ззовні +35°C)	+	ULS	0,00	0,00	0,00	0,00	0,00	0,12	0,37	0,56	0,71	0,74	0,69	0,65	0,62	0,59	0,56	0,53	0,51	0,48	0,47	0,45
		SLS	17,53	14,37	12,20	10,61	9,41	8,46	7,69	6,73	5,32	4,31	3,55	2,98	2,54	2,18	1,90	1,67	1,48	1,32	1,18	1,07
		ULS	0,00	0,00	0,00	0,00	0,00	2,45	2,25	2,09	1,95	1,83	1,73	1,64	1,55	1,47	1,40	1,34	1,23	1,13	1,02	0,95
Захищена панель (max. t ззовні +35°C)	-	SLS	19,10	15,66	13,26	11,49	10,14	7,88	6,19	5,00	4,12	3,46	2,95	2,55	2,22	1,96	1,73	1,55	1,39	1,26	1,15	1,05
		ULS	1,98	1,64	1,40	1,23	1,10	1,01	0,92	0,84	0,78	0,74	0,69	0,65	0,62	0,59	0,56	0,53	0,51	0,48	0,47	0,45
		SLS	18,71	15,34	12,99	11,27	9,96	8,93	8,09	7,40	6,82	6,33	5,63	4,86	4,24	3,74	3,32	2,97	2,67	2,41	2,19	2,00
Захищена панель (max. t ззовні +35°C)	-	ULS	5,69	4,70	4,01	3,51	3,12	2,82	2,57	2,37	2,19	2,04	1,91	1,80	1,70	1,61	1,50	1,37	1,23	1,13	1,02	0,95

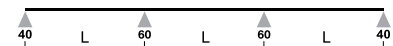
Максимальні навантаження холодильних сендвіч-панелей PWS-PIR-CH 200;
товщина внутрішньої/зовнішньої обкладки — 0,5/0,5 мм.

Табл. 14

Внутрішня температура -20°C., різницю температур в розрахунках враховано.

Тиск на поверхню СП „+” / Тиск від поверхні СП „-”

Сендвіч-панель холодильна PWS-PIR-CH 200 3-пролітна схема опирання



Група кольорів	Умови навантаження		Навантаження kN/m ² в залежності довжини прольоту																			
			1,5	1,8	2,1	2,4	2,7	3,0	3,3	3,6	3,9	4,2	4,5	4,8	5,1	5,4	5,7	6,0	6,3	6,6	6,9	7,2
Група I Дуже світлі кольори	+	SLS	21,39	17,53	14,83	12,85	11,34	8,58	6,71	5,40	4,44	3,72	3,16	2,72	2,37	2,08	1,85	1,65	1,48	1,34	1,21	1,11
		ULS	0,00	0,00	0,00	0,00	0,11	0,35	0,54	0,69	0,78	0,72	0,68	0,65	0,60	0,57	0,56	0,53	0,50	0,48	0,47	0,44
		SLS	20,01	16,39	13,89	12,06	10,67	9,58	7,32	5,52	4,29	3,41	2,77	2,29	1,92	1,63	1,41	1,22	1,07	0,95	0,84	0,76
Група II Світлі кольори	-	ULS	0,00	0,00	0,00	0,00	2,73	2,48	2,28	2,12	1,97	1,85	1,74	1,64	1,56	1,47	1,41	1,35	1,29	1,23	1,14	1,05
		SLS	21,39	17,53	14,83	12,85	11,34	8,58	6,71	5,40	4,44	3,72	3,16	2,72	2,37	2,08	1,85	1,65	1,48	1,34	1,21	1,11
		ULS	0,00	0,00	0,00	0,00	0,00	0,00	0,00	0,20	0,40	0,53	0,65	0,65	0,60	0,57	0,56	0,53	0,50	0,48	0,47	0,44
Група III Темні кольори	-	SLS	19,74	16,16	13,70	11,90	10,54	7,65	5,34	3,86	2,87	2,19	1,71	1,36	1,09	0,90	0,74	0,63	0,53	0,45	0,39	0,34
		ULS	0,00	0,00	0,00	0,00	0,00	0,00	0,00	2,04	1,91	1,79	1,70	1,59	1,52	1,44	1,38	1,32	1,26	1,22	1,14	1,05
		SLS	21,39	17,53	14,83	12,85	11,34	8,58	6,71	5,40	4,44	3,72	3,16	0,00	0,00	0,00	0,00	0,00	0,00	0,00	0,00	0,00
Захищена панель (max. t ззовні +35°C)	+	ULS	0,00	0,00	0,00	0,00	0,00	0,00	0,00	0,00	0,00	0,00	0,14	0,29	0,40	0,50	0,56	0,53	0,50	0,48	0,47	0,44
		SLS	19,32	15,82	13,42	11,67	7,00	4,06	2,38	1,37	0,75	0,36	0,11	0,00	0,00	0,00	0,00	0,00	0,00	0,00	0,00	0,00
		ULS	0,00	0,00	0,00	0,00	0,00	0,00	0,00	0,00	0,00	0,00	1,62	1,53	1,46	1,40	1,34	1,28	1,23	1,19	1,14	1,05
Захищена панель (max. t ззовні +35°C)	-	SLS	21,39	17,53	14,83	12,85	11,34	8,58	6,71	5,40	4,44	3,72	3,16	2,72	2,37	2,08	1,85	1,65	1,48	1,34	1,21	1,11
		ULS	1,97	1,62	1,38	1,22	1,08	0,98	0,90	0,83	0,78	0,72	0,68	0,65	0,60	0,57	0,56	0,53	0,50	0,48	0,47	0,44
		SLS	20,56	16,85	14,26	12,38	10,94	9,80	8,89	7,49	6,13	5,12	4,34	3,73	3,24	2,84	2,51	2,24	2,01	1,81	1,64	1,50
Захищена панель (max. t ззовні +35°C)	-	ULS	5,33	4,40	3,75	3,30	2,94	2,66	2,43	2,25	2,09	1,95	1,83	1,73	1,62	1,55	1,47	1,40	1,34	1,25	1,14	1,05

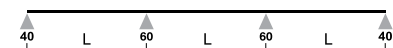
Максимальні навантаження холодильних сендвіч-панелей PWS-PIR-CH 220;
товщина внутрішньої/зовнішньої обкладки — 0,5/0,5 мм.

Табл. 15

Внутрішня температура -20°C., різницю температур в розрахунках враховано.

Тиск на поверхню СП „+” / Тиск від поверхні СП „-”

Сендвіч-панель холодильна PWS-PIR-CH 220 3-пролітна схема опирання



Група кольорів	Умови навантаження		Навантаження kN/m ² в залежності довжини прольоту																			
			1,5	1,8	2,1	2,4	2,7	3,0	3,3	3,6	3,9	4,2	4,5	4,8	5,1	5,4	5,7	6,0	6,3	6,6	6,9	7,2
Група I Дуже світлі кольори	+	SLS	23,70	19,41	16,42	14,22	12,53	9,73	7,59	6,08	4,99	4,17	3,54	3,04	2,64	2,32	2,06	1,83	1,65	1,49	1,35	1,23
		ULS	0,00	0,00	0,00	0,00	0,00	0,00	0,21	0,40	0,54	0,66	0,68	0,63	0,60	0,57	0,54	0,51	0,50	0,48	0,45	0,44
		SLS	22,25	18,21	15,41	13,37	11,82	10,60	8,57	6,44	4,98	3,95	3,20	2,64	2,21	1,87	1,61	1,39	1,22	1,08	0,96	0,86
Група II Світлі кольори	-	ULS	0,00	0,00	0,00	0,00	0,00	2,24	2,07	1,94	1,82	1,71	1,62	1,53	1,46	1,40	1,34	1,28	1,22	1,17	1,13	
		SLS	23,70	19,41	16,42	14,22	12,53	9,73	7,59	6,08	4,99	4,17	3,54	3,04	2,64	2,32	2,06	1,83	1,65	1,49	1,35	1,23
		ULS	0,00	0,00	0,00	0,00	0,00	0,00	0,00	0,00	0,08	0,26	0,40	0,51	0,60	0,57	0,54	0,51	0,50	0,48	0,45	0,44
Група III Темні кольори	-	SLS	21,96	17,97	15,21	13,20	11,68	9,18	6,39	4,61	3,43	2,61	2,03	1,61	1,30	1,06	0,88	0,74	0,62	0,53	0,46	0,40
		ULS	0,00	0,00	0,00	0,00	0,00	0,00	0,00	0,00	1,86	1,76	1,65	1,58	1,49	1,43	1,35	1,31	1,25	1,20	1,16	1,11
		SLS	23,70	19,41	16,42	14,22	12,53	9,73	7,59	6,08	4,99	4,17	3,54	3,04	0,00	0,00	0,00	0,00	0,00	0,00	0,00	0,00
Захищена панель (max. t ззовні +35°C)	+	ULS	0,00	0,00	0,00	0,00	0,00	0,00	0,00	0,00	0,00	0,00	0,00	0,02	0,15	0,28	0,37	0,44	0,50	0,48	0,45	0,44
		SLS	21,53	17,61	14,91	12,95	8,86	5,23	3,13	1,87	1,09	0,59	0,27	0,07	0,00	0,00	0,00	0,00	0,00	0,00	0,00	0,00
		ULS	0,00	0,00	0,00	0,00	0,00	0,00	0,00	0,00	0,00	0,00	0,00	1,50	1,43	1,37	1,31	1,26	1,20	1,16	1,11	1,08
Захищена панель (max. t ззовні +35°C)	-	SLS	23,70	19,41	16,42	14,22	12,53	9,73	7,59	6,08	4,99	4,17	3,54	3,04	2,64	2,32	2,06	1,83	1,65	1,49	1,35	1,23
		ULS	1,70	1,34	1,23	1,20	1,07	0,96	0,89	0,83	0,77	0,71	0,68	0,63	0,60	0,57	0,54	0,51	0,50	0,48	0,45	0,44
		SLS	22,83	18,69	15,82	13,71	12,11	10,84	9,83	8,47	6,91	5,75	4,86	4,17	3,62	3,17	2,80	2,49	2,23	2,01	1,83	1,66
Захищена панель (max. t ззовні +35°C)	-	ULS	5,30	4,35	3,72	3,26	2,91	2,63	2,40	2,22	2,06	1,92	1,80	1,70	1,61	1,53	1,46	1,38	1,32	1,28	1,22	1,16

Акустична ізоляція сендвіч-панелей PIRTECH

Параметри, що характеризують акустичні властивості сендвіч-панелей (відповідно до ДСТУ-EN 14509):

а) параметри, визначені відповідно до PN-EN 10140-2:2011, включаючи:

- розрахунковий коефіцієнт звукоізоляції R_w
- адаптивний спектральний коефіцієнт C
- адаптивний спектральний коефіцієнт C_{tr}

б) параметр, визначений згідно EN ISO 354:2005 - індекс звукопоглинання α_w

З акустичної точки зору сендвіч-панелі — це типова резонансна система (маса - жорсткість - маса), яка характеризується тим, що маса зовнішніх металевих листів порівняно мала, а жорсткість серцевини порівняно висока. Це призводить до того, що резонансна частота системи, яка дуже чітко позначена в ході звукоізоляційних характеристик елемента, виникає в діапазоні середньої та високої частоти. Як результат, у певних частотних зонах панелі більшої товщини можуть мати значно меншу звукоізоляцію.

У разі приєднання сендвіч-панелей до «груп», акустичні параметри визначаються для всієї групи на основі репрезентативних зразків. Для заданої „групи” сендвіч-панелей значення зваженого показника звукоізоляції R_w визначають на основі акустичних випробувань панелей найменшої та найбільшої товщини, беручи найбільш несприятливий результат випробування. Значення коефіцієнтів спектральної адаптації C та C_{tr} визначаються на основі мінімальних показників RA_1 та RA_2 для даної групи, визначаючи звукоізоляцію з урахуванням характеристик спектру шуму. Можна припустити, що звукоізоляція акустичних коефіцієнтів всіх панелей, що належать цій групі, не будуть меншими за визначені мінімальні значення звукоізоляції R_w , RA_1 і RA_2 для всієї групи.

Список показників звукоізоляції для протестованих сендвіч-панелей PWS-PIR-ST, PWS-PIR-PL, PWD-PIR, PWS-PIR-CH

Тип	R_w [dB]	C [dB]	RA_1 [dB]	C_{tr} [dB]	RA_2 [dB]
PWS-PIR-ST 40	27	-2	25	-4	25
PWS-PIR-ST 120	25	-3	22	-5	20
PWD-PIR 40	23	0	23	-3	20
PWD-PIR 120	24	-2	22	-4	20
PWS-PIR-CH	26	-4	22	-5	21
Мінімальні значення стінових сендвіч-панелей					
PWS-PIR-ST 40-120 мм	25	-3	22	-5	20
PWS-PIR-PL 60-120 мм					
PWS-PIR-CH 120-220 мм					
Мінімальні значення покрівельних сендвіч-панелей					
PWD-PIR 40-120 мм	23	-1	22	-3	20

R_{A1} – сума розрахункового коефіцієнту звукоізоляції R_w та коефіцієнту спектральної адаптації C

R_{A2} – сума розрахункового коефіцієнту звукоізоляції R_w і коефіцієнту спектральної адаптації C_{tr}

Коефіцієнт звукопоглинання

Коефіцієнт звукопоглинання – α_w є параметром, який враховує поширення шуму в інтер'єрі будівлі та розвиток умов реверберації в приміщеннях. У таблиці нижче наведені значення показника звукопоглинання - клас поглинання E .

Тип	α_w
PWS-PIR-ST 40-120 мм	
PWS-PIR-PL 60-120 мм	0,15
PWS-PIR-CH 120-220 мм	
PWD-PIR 40-120 мм	0,20

Теплоізоляція для стінових та покрівельних панелей

Сендвіч-панелі PIRTECH характеризуються наступними теплоізоляційними властивостями. Проведені випробування та розрахунки підтвердили високу якість та постійну повторюваність параметрів ізоляції, що було досягнуто за рахунок використання компонентів найвищої якості, які утворюють серцевину, і завдяки оптимально спроектованій геометрії замків.

Для панелей PWS-PIR-ST, PWS-PIR-PL та PWD-PIR заявлений коефіцієнт теплопровідності серцевини при +10°C становить $\lambda_D = 0,023$ Вт / (мК) (включена добавка проти старіння). У випадку з панелями, які використовуються в холодильному режимі PWS-PIR-CH, значення коефіцієнта теплопровідності серцевини залежить від середньої температури перегородки (включена добавка проти старіння).

Середня температура дефлектора t_{sr} [°C]	Коефіцієнт теплопровідності λ_{obj} [W/mK] (включена добавка проти старіння)
+5	0,0218
0	0,0213
-5	0,0207

Значення коефіцієнта тепловіддачі U_s наведено в таблиці

Сфера застосування теплоізоляції

На підставі результатів випробувань, теплотехнічних розрахунків та досвіду використання визначено сферу застосування сендвіч-панелей PIRTECH.

- Стінові панелі товщиною серцевини 100 мм і більше можна використовувати в громадських і промислових приміщеннях з проектною температурою $t_i > 16^\circ\text{C}$
- Стінові панелі товщиною серцевини 60 і 80 мм можуть використовуватися в громадських і промислових приміщеннях з проектною температурою $8^\circ\text{C} < t_i \leq 16^\circ\text{C}$
- Стінові панелі з товщиною серцевини 40 і 50 мм можуть використовуватися в громадських та промислових приміщеннях з проектною температурою $t_i \leq 8^\circ\text{C}$
- Покрівельні панелі товщиною серцевини 120 мм і більше можна використовувати в громадських і промислових приміщеннях з проектною температурою $t_i > 16^\circ\text{C}$
- Покрівельні панелі товщиною серцевини 80 і 100 мм можна використовувати в громадських і промислових приміщеннях з проектною температурою $8^\circ\text{C} < t_i \leq 16^\circ\text{C}$
- Покрівельні панелі товщиною серцевини 40 і 60 мм можуть використовуватися в громадських і промислових приміщеннях з проектною температурою $t_i \leq 8^\circ\text{C}$

Теплоізоляція
Підбір сендвіч-панелей

Використовуючи таблицю, ми можемо ефективно вибрати панель відповідно до ваших потреб.

Тип	Товщина [мм]	U W/(м²К)	Uc W/(м²К)
1	PWS-PIR-ST	40	0,59
		50	0,45
		60	0,38
		80	0,28
		100	0,23
		120	0,19
2	PWS-PIR-PL	60	0,40
		80	0,29
		100	0,23
		120	0,19
3	PWD-PIR	40	0,53
		60	0,36
		80	0,28
		100	0,22
		120	0,18
4	PWS-PIR-CH	160	0,13
		180	0,12
		200	0,10
		220	0,09
		120	0,18

Стійкість до корозії

Завдяки корозійній стійкості сендвіч-панелі з серцевиною з жорсткого поліізоціанурату типу PIR можуть використовуватися в таких умовах:

Панелі PWS-PIR-ST / PWS-PIR-PL / PWD-PIR / PWS-PIR-CH з покриттям цинк Z187,5; Z200 та Z275 з органічними покриттями SP25, SP35, PVDF25, PVDF35 або PUR50 можна використовувати в приміщенні в середовищах з категоріями корозійності атмосферного середовища A1, A2, A3, A4, згідно з таблицею A1 EN 10169 + A1: 2012 та поза спорудами, у середовищах з категорією корозійної здатності атмосфери C1, C2 та C3 згідно EN ISO 12944-2: 2001:

- панелі PWS-PIR-ST/ PWS-PIR-PL/ PWD-PIR/ PWS-PIR-CH з алюцинковим покриттям AZ185 можна використовувати в приміщенні в середовищах з атмосферною корозією категорії A1, A2, A3, A4 відповідно до таблиці A1 EN 10169 + A1: 2012 та зовнішніх спорудах, у середовищах категорії корозійності атмосфери C1, C2 та C3 згідно EN ISO 12944-2: 2001;
- панелі PWS-PIR-ST/ PWS-PIR-PL/ PWD-PIR/ PWS-PIR-CH з окладками із нержавіючої сталі можна застосовувати всередині будівель, у середовищах з атмосферною корозією категорії A1, A2, A3, A4, A5 відповідно до таблиці A1 EN 10169 + A1: 2012 та поза будівлями, в середовищах з категорією корозійності атмосфери C1, C2, C3 і C4 згідно EN ISO 12944-2: 2001;
- панелі PWS-PIR-ST/ PWS-PIR-PL/ PWD-PIR/ PWS-PIR-CH з цинковим покриттям Z200 або більшою масою, з органічним покриттям SP15, можна застосовувати всередині будівель, у середовищах з корозійною здатністю категорії A1, A2, A3 відповідно до таблиці A1 EN 10169 + A1: 2012;
- панелі PWS-PIR-ST/ PWS-PIR-PL/ PWD-PIR/ PWS-PIR-CH з цинковим покриттям Z200 та Z275 або з алюцинковим покриттям AZ150, без додаткового захисту, можна застосовувати в приміщенні в середовищах з атмосферною корозією категорії A1, A2 відповідно до таблиці A1 EN 10169 + A1: 2012.

Категорія корозійності	Агресивність середовища	Призначення	Опис середовища
C1	дуже мала	всередині	будівлі, що опалюються, з чистою атмосферою (наприклад, офіси, магазини, школи, готелі)
		назовні	слабко забруднена атмосфера (переважно сільські райони)
C2	мала	всередині	будівлі, що не опалюються, де може виникати конденсат (наприклад, склади, спортивні зали)
		назовні	міські та промислові зони, помірно забрудненні оксидом сірки (IV); прибережні райони з низькою солоністю
C3	середня	назовні	виробничі приміщення з підвищеною вологістю повітря та з деяким забрудненням повітря (наприклад, харчові заводи, пральні, пивоварні, молокозаводи)
		всередині	промислові та прибережні райони з середньою солоністю
C4	велика	назовні	хімічні заводи, басейни, судноремонтні заводи
		всередині	хімічні заводи, басейни, судноремонтні заводи

Категорії корозії та приклади середовищ згідно EN ISO 12944-2

Захисні покриття

Ми пропонуємо широкий спектр продуктів, адаптованих до потреб холодильних середовищ і середовищ з контрольованою атмосферою, а також варіанти вибору відповідних захисних покриттів з обох боків сендвіч-панелей відповідно до ваших вимог.

Технічні характеристики видів захисного покриття					
вид покриття	товщина [µm]	стійкість до корозії	стійкість до стирання	стійкість до подряпин	стійкість до забруднення
поліестер	25	**	*	**	**
поліестер матовий	35	**	**	**	**
поліестер крупнозернистий	35	**	**	**	**
PVDF	35	***	**	***	****
поліуретан	50	***	***	***	****
colorcoat HPS200	200	***	****	****	****
плівка PVC *	120/150	****	***	***	***
коламінат PET *	55	****	****	****	****

Шкала оцінки від * до **** — де **** означає найвищий рейтинг
* спеціальні покриття, доступні на замовлення

Класифікація внутрішнього середовища об'єкту

У таблиці нижче наведено приклади будівель, класифікованих на шість груп на основі зростаючого ступеня небезпеки (визначеного на основі наступних стандартів). Це дозволяє вибрати правильне захисне покриття, яке відповідає вашим потребам застосуванням. Вибираючи, ми повинні пам'ятати, що інші параметри, ніж ті, які представлені в таблиці, також можуть впливати на правильний вибір покриття, наприклад, функції приміщення, тип обробки, тип механічного впливу на сендвіч-панелі (тертя, удари), зовнішнє середовище. Тому ми рекомендуємо ретельно оцінити навколишнє середовище в холодильній будівлі або приміщенні з контрольованою атмосферою, що проектується. Ми намагатимемось сприяти вам у виборі правильного покриття, враховуючи всі конкретні вимоги.

класифікація середовища	стійкість до очищення	вологість повітря	внутрішня t, °C	приклади приміщень	поліестер 25-35 µm	PVDF 35 µm	поліуретан 50 µm	HPS 200 µm	плівка PVC 120-150 µm	коламінат PET 55 µm
Ai1	неагресивне середовище	поточне обслуговування	низька	- 40°C до +25°C	зберігання сухих продуктів в упаковці, заморожування, зберігання заморожених і глибокозаморожених продуктів (крім риби без упаковки), чисте і стерильне приміщення	✓	✓	✓	✓	✓
Ai2	неагресивне середовище	поточне обслуговування	середня	0°C до +25°C	охолодження, сортування, упаковка фруктів та овочів, зберігання в контрольованій атмосфері, зберігання та консервація молочних чи м'ясних продуктів в упаковці	✓	✓	✓	✓	✓
Ai3	неагресивне середовище	неінтенсивне прибирання	висока	0°C до +30°C	зберігання, підготовка у вологому середовищі (салат, квіти, фрукти), охолодження м'ясних продуктів, виробництво морозива	✗	✓	✓	✓	✓
Ai4	слабоагресивне середовище	неінтенсивне прибирання	ймовірність помірної конденсації	0°C до +35°C	охолоджувачі для салатів, приготування готових страв, забійна кімната для птиці, кроликів, винні льохи, виробництво масла, нарізка м'яса, виробництво м'яса	✗	✓	✓	✓	✓
Ai5	агресивне середовище	інтенсивне прибирання	ймовірність високої конденсації	0°C до +35°C	забійні зали для овець, великої рогатої худоби, свиней, кіз, вирощування грибів, кухні, сушарки, копильні, пивоваріння, видалення кишок, кімнати для дозрівання сиру, пекарні, зберігання та заморожування риби без упаковки	✗	✗	✗	✗	✓
Ai6	дуже агресивне середовище	інтенсивне прибирання	насичення вологою, постійна конденсація	0°C до +40°C	мийки, душові кабінки, обробка шкіри, засолювання, затвердіння, приміщення для виробництва молока та сиру, приміщення для переробки та підготовки морепродуктів	✗	✗	✗	✗	✗

PN-EN 10169-3: Вироби з плоскої сталі з органічним покриттям, що застосовуються постійно - Частина 3: Вироби, що застосовуються в інтер'єрах будівель.
NF P 75-401 (DTU 45.1): Теплоізоляція холодильних будівель і приміщень з контрольованою атмосферою.
XP P 34-301: Листи та смужки зі сталі з покриттям або покриті клеєною або ламінованою органічною фольгою, призначені для використання всередині будівлі.

Упаковка

Сендвіч-панелі розміщують на полістирольних блоках під час упаковки. Потім кожен пакет щільно загортають у фольгу, що дозволяє закріпити його.

Основні параметри упаковки СП:

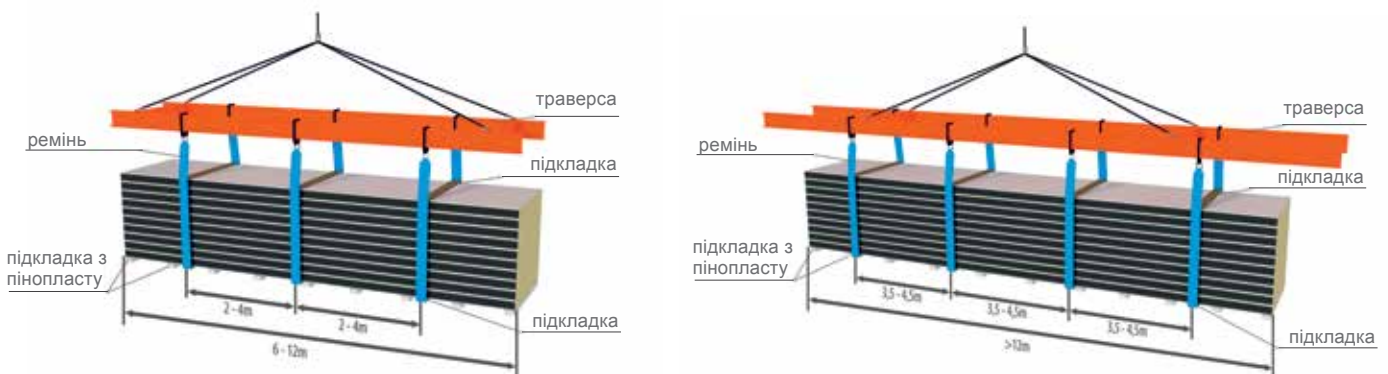
Висота (м)	max 1,25
Ширина (м)	max 1,17
Довжина (м)	max 21
Вага (кг)	max 4500

Транспортування

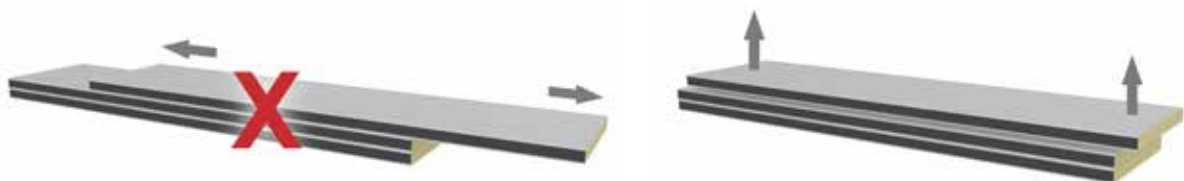
Рекомендованим транспортним засобом для перевезення сендвіч-панелей є вантажівка (тягач для вантажних автомобілів + напівпричіп не менше довжини завантажених панелей) з відкритим напівприцепом або який має бокове завантаження з обох боків по всій довжині. Вага вантажу не повинна перевищувати допустиму вантажопідйомність транспортного засобу. Транспортні ремені повинні бути розміщені на вантажі на відстані макс. кожні 2 м, але не менше 2-х поясів на пакет — натягнення ременів не повинно викликати деформації панелей.

Для вивантаження упаковок довжиною до 6 м можуть використовуватися фронтальні навантажувачі з регульованою шириною лап, однак лапи повинні мати мінімальну відстань між собою не менше 2 м і мінімальну ширину 150 мм. Для підйому упаковок довжиною понад 6 м використовуйте транспортні пояси та траверси. Для упаковок довжиною 6-12 м, лапи повинні мати мінімум 200 мм в ширину і відстань кожні 2-4 м. Рекомендована відстань транспортних ременів для упаковок довжиною понад 12 м становить 3,5-4,5 м при мінімальній ширині ременів 200 мм. Рекомендується встановлювати ремені на дерев'яні розпірки на відстані 300 мм і товщиною 25 мм внизу та вгорі упаковки.

Забороняється використовувати сталеві троси або ланцюги. Не пакуйте упаковки надмірним затягуванням, навхрест та іншим чином, щоб не пошкодити продукцію.



Ручне вивантаження панелей довжиною до 6 м дозволено при завантаженні індивідуально та з особливою обережністю. Забороняється тягти панелі по землі або шкрябати одну панель об іншу.

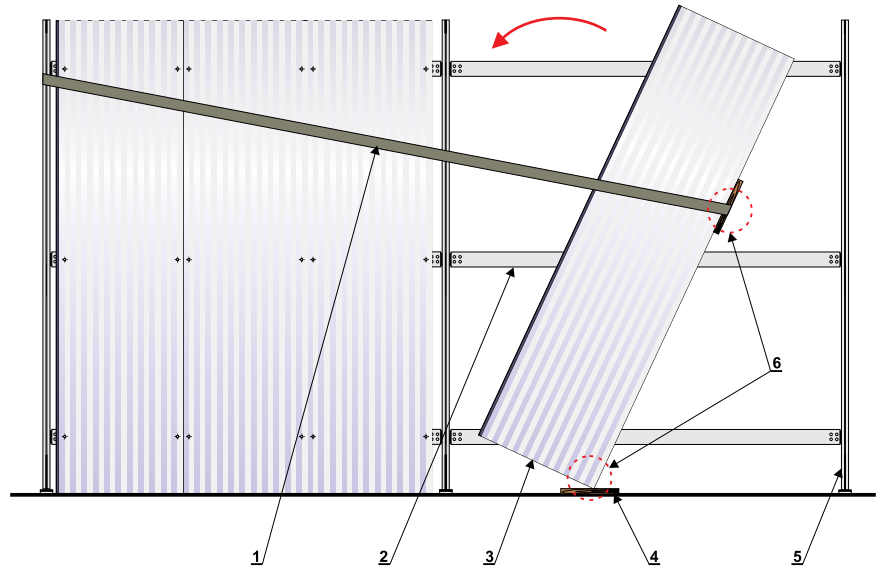


У випадку використання струбцин, швелерних накладок тощо, на початку вивантаження із пачки, панель потрібно поставити на „довге ребро“ (торець із замковою частиною), після чого її можна підіймати у вертикальне положення.

Приклад монтажу

Під час монтажу зверніть увагу, щоб не пошкодити нижній край панелі — для цього можна використовувати дерев'яний блок. Для стикування сендвіч-панелей найкраще використовувати стягувальний ремінь.

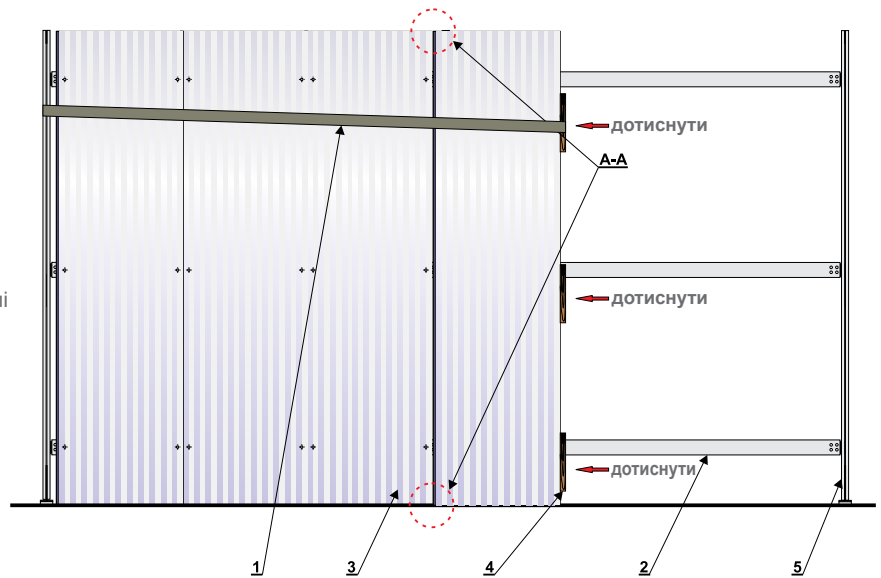
Рис. 1



- 1 - стягувальний ремінь
- 2 - ригель
- 3 - панель PWS-PIR-ST/PL
- 4 - підкладка з дошки
- 5 - стійка (колона)
- 6 - зверніть увагу, щоб не пошкодити краї панелі

Рис. 2

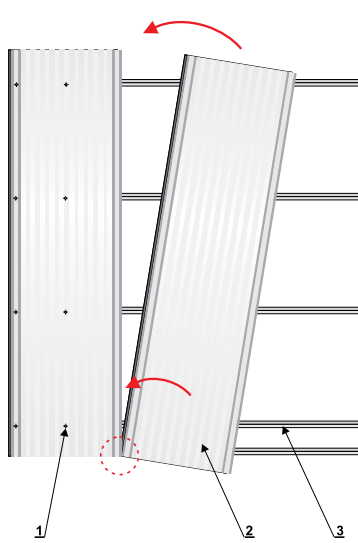
- 1 - стягувальний ремінь
- 2 - ригель
- 3 - панель PWS-PIR-ST/PL
- 4 - підкладка з дошки
- 5 - стійка (колона)
- 6 - зверніть увагу, щоб не пошкодити краї панелі



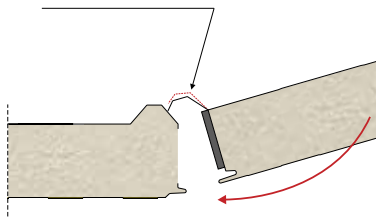
Стикуйте панелі обережно, щоб не пошкодити їхні замки. Для цього також можна використовувати дерев'яний настил. Панелі дотискаються ременями.

Приклад монтажу

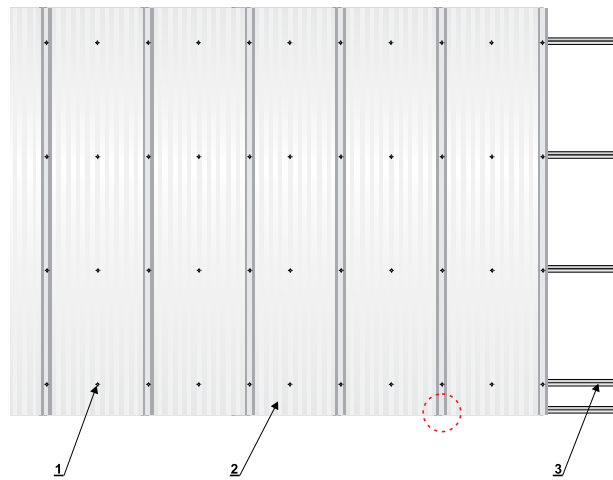
Рис. 3



зовнішню окладку треба легко піднести вгору



Монтаж покрівельної панелі виконується так — спочатку з'єднуємо край панелі, а потім дотискаємо всю, як показано на рис. 2.



- 1 - саморіз
- 2 - сендвіч-панель PWD-PIR / AGROPIR
- 3 - елемент конструкції — обрешітка

Стикуйте панелі обережно, щоб не пошкодити їхні замки. Для цього також можна використовувати дерев'яний настил. Панелі дотискаються ремнями.

Зберігання

Сендвіч-панелі слід зберігати в упаковках, дозволяється складати максимум дві упаковки одна на одну, однак кількість панелей не може перевищувати кількості, поданої в таблиці.

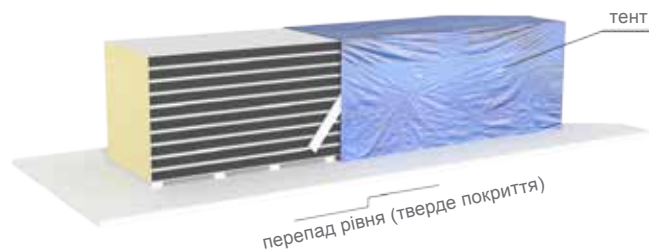
Тип	Товщина	Кількість штук в упаковці
PWS-PIR-ST	40	28
	50	22
	60	18
	80	14
	100	11
	120	9
PWS-PIR-PL	60	18
	80	14
	100	11
	120	9
PWD-PIR	40	18
	60	14
	80	10
	100	8 / нестандартно 10
	120	8
	160	6
PWS-PIR-CH	120	9
	160	7
	180	6
	200	5
	220	5

Зберігання

Рекомендується зберігати панелі на рівній поверхні з підкладкою на дерев'яних або пінополістирольних лагах, які повинні бути розташовані максимум через кожні 2,5 м (для панелей загальною довжиною до 2,5 м слід використовувати не менше 3 лаги). Захистіть упаковку від вологи та УФ-випромінювання.

Умови зберігання повинні виключати механічні пошкодження, зміщення плит відносно одна одної, відкритого вогню, сонячних променів, а також вплив агресивних середовищ.

При тривалому зберіганні упаковок з панелями на відкритій місцевості, панелі потрібно накрити брезентом для захисту від впливу погодних умов та УФ-випромінювання. При зберіганні упаковок з панелями на відкритій місцевості рекомендується встановлювати упаковки з невеликим ухилом для кращого стоку дощової води.



Детальні вказівки щодо зберігання можна знайти на етикетках кожної упаковки сендвіч-панелей.

Технічне обслуговування та очищення

Зовнішню і внутрішню обкладку сендвіч-панелей при забрудненні слід очистити рідинами відповідного хімічного складу, що підходять до даного покриття, щоб вони не знебарвлювали лакове покриття.

При використанні автоматичної мийки під тиском максимальний тиск має становити 50 бар.

Незалежно від місця розташування будівлі, щоб запобігти передчасному старінню, облицювання стін та даху необхідно регулярно перевіряти та очищати не рідше одного разу на рік. Будь-які дефекти покриття слід очистити і пофарбувати фарбою для відновлення.

Атмосферні умови

Погодні умови суттєво впливають на правильний монтаж сендвіч-панелей:

- швидкість вітру;
- атмосферні опади;
- видимість.

Швидкість вітру не повинна перевищувати 4° за шкалою Бефорта (9 [м/сек]) через відносно невелику вагу панелей на їхній значній поверхні. Панелі не слід встановлювати під час опадів (дощ чи сніг) чи у густому тумані. Якщо видимість погіршується через темряву і немає штучного освітлення, установку панелей слід припинити.

Монтаж панелей групи кольорів I та II можливий при температурі повітря від 5 до 35°C.

Монтаж панелей групи кольорів III можливий при температурі повітря від 10 до 35°C.

Безпека праці

Всі роботи, що виконуються під час монтажу сендвіч-панелей, повинні виконуватися відповідно до загальноприйнятих норм безпеки праці щодо монтажних та покрівельних робіт та під наглядом уповноважених осіб. Крім того, при встановленні панелей слід використовувати такі засоби захисту від падіння:

- захисні канатні бар'єри по всьому периметру будівлі;
- монтажні ремені безпеки;
- інші засоби безпеки.

Підготовка до монтажу

Перш ніж встановлювати сендвіч-панелі, необхідно:

- перевірити конструкцію на відповідність проекту (будь-які відмінності слід усунути);
- перевірити, чи відповідає відстань елементів обрешітки, ригелів і стійок конструкції проекту та вимогам, що містяться в таблицях статичного навантаження;
- переконатися, що поверхня обрешітки рівна;
- перевірити лінійність ригелів і стійок у стіновій конструкції будівлі (допускаються відхилення відповідно до діючих стандартів). У разі помилок чи невідповідностей повідомте про це керівника будівництва та працівника відділу продажу;
- перевірити виконання робіт, пов'язаних з цоколем та іншими мокрими роботами;
- підготуйте інструменти, необхідні для кріплення плит.

Правильна підготовка конструкції полегшить монтаж, забезпечить надійність кріплень, додасть належної естетики фасаду будівлі.

Не виконуйте зварювальних робіт поблизу панелей, оскільки це може призвести до глибокого пошкодження покриття.

Захисна плівка

Обкладки сендвіч-панелей захищають від забруднень та пошкоджень захисною плівкою, яка наноситься під час процесу виготовлення панелей. Захисну плівку слід зняти протягом 2-х місяців з дати доставки, зазначеної в підтвердженні замовлення. У разі перевищення терміну, скарги, пов'язані із захисною плівкою розглядатися не будуть, тому що через короткий час внаслідок впливу погодних умов, плівка рветься і її може бути важко зняти з обшивки панелі.

У місцях встановлення аксесуарів (обробки, Zenітні ліхтарі або ринви для відведення дощу), захисну плівку перед монтажем слід зняти із внутрішньої обшивки панелей.

Забороняється залишати надірвану плівку після встановлення — будь-яка плівка, яка залишилася на поверхні, просочившись водою, може знебарвити лак.

Різання панелей та виготовлення аксесуарів на будівельному майданчику

Вирізи в покрівельних і стінових елементах, які робляться до монтажу панелей, послаблюють поперечний переріз і тому ці місця повинні бути належним чином укріплені.

Для підрізання сендвіч-панелей рекомендується використовувати пилки з дрібнозубчастим полотном або спеціальні дискові пилки по металу (якщо їх оснащено точними системами напрямку).

УВАГА! Недопустимо використовувати дисковий відрізний інструмент типу «болгарка».

Абразивні круги спричинюють знищення захисного цинкового та полімерного покриття, прискорюючи виникнення корозії.

Щоб захистити покриття від пошкоджень, обробку панелей і аксесуарів слід робити на підставках, викладених м'яким матеріалом. Краї плит і аксесуарів, вирізані на будівельному майданчику, повинні бути захищені відразу після різання. Якщо на аксесуари нанесено захисну плівку, перед монтажем її слід зняти.

Різання панелей на дахах, механічних робочих майданчиках, риштуваннях тощо заборонено.

Кріплення сендвіч-панелей



Сендвіч-панелі PWS-PIR-ST / PWS-PIR-PL / PWD-PIR / PWS-PIR-CH кріпляться до сталевій конструкції за допомогою саморізного кріплення до металевої конструкції максимальною товщиною стінки 14 мм. Кріплення виконано із загартованої вуглецевої сталі, захищеної від корозії. Всі саморізи оснащені вулканізованими шайбами EPDM. Діаметр саморізів — 5,5 мм. Панелі PWD-PIR кріпляться двома або трьома саморізами по ширині із застосуванням розподільвача навантаження — на трапецієподібних хвилях (у верхню частину хвилі).

Для сталевих конструкцій товщиною понад 14 мм та бетону можна використовувати інші кріплення:

- для сталевих конструкцій товщиною понад 14 мм використовується спеціальне саморізне кріплення з відповідною формою свердла;
- для бетонних конструкцій використовується спеціальне кріплення з розпірним елементом або спеціальне саморізне кріплення з відповідною формою свердла.



Приклад кріплення



Для вкручування кріплень використовуйте спеціалізовані електроінструменти — викрутки зі спеціальною головкою, що забезпечує правильне кріплення і обмежує глибину вкручування. Силу тиску кріплення слід вибирати так, щоб не деформувати шайбу — як показано на кресленні.



Після монтажу негайно видаляйте весь бруд, особливо стружку та сколи. Усі пошкодження лакового покриття повинні бути покриті фарбою такого ж кольору, як і сендвіч-панелі. Робити це потрібно точково, уникаючи зафарбовування великих площ.

Монтаж панелей і аксесуарів завжди повинен здійснюватися відповідно до вимог виробника. Обертання панелі на 180° при монтажі автоматично призводить до різниці кольорів фасаду. Різниця відтінків кольорів повториться також у місці з'єднання з СП, встановленою відповідно до вимог виробника.

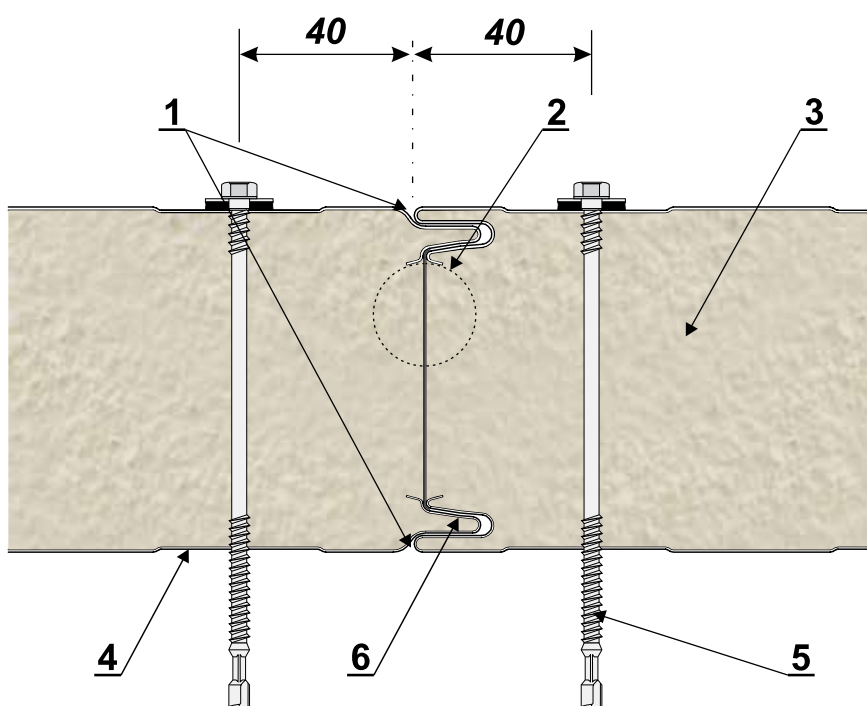
Під час монтажу на великих поверхнях у міру просування монтажних робіт слід проводити постійну оцінку відповідності кольорам панелей, що стикаються, з відстані не менше 25 м. Чим далі оцінювач знаходиться від об'єкта, тим помітнішими є навіть відносно незначні кольорові відмінності. Під час монтажу панелей з облицюванням з полімерним покриттям слід відмінності у кольорах оцінювати якомога частіше і під іншим кутом зору (з різних місць). Крім того, ми рекомендуємо регулярно знімати захисну плівку, що полегшить це оцінювання.

Через складність технологічних процесів, виробники матеріалів з органічними покриттями не гарантують відповідність кольорових відтінків у подальших поставках. Особливо це стосується кольорів RAL 9006 та RAL 9007. Щоб уникнути проблем, пов'язаних із відмінностями відтінків та зберегти рівномірність кольору облицювання сендвіч-панелей, Покупець повинен перед підписанням договору купівлі-продажу письмово погодити з Продавцем, яка частина замовлення/контракту постачатиметься на один об'єкт. У разі домовленості Продавець зобов'язується виконати замовлення з однієї партії вхідного металу з органічним покриттям. В іншому випадку компанія «Прушиньські» наголошує, що не несе відповідальності за будь-які відмінності у відтінках кольорів. За консультаціями зверніться до працівників відділу продажу компанії-виробника.

У разі монтажу сендвіч-панелей з різних виробничих партій на одній будівлі або на одному фасаді, після встановлення панелі з іншої партії, з СП попередньої партії рекомендується зняти захисну плівку, щоб перевірити, чи є різниця у відтінках кольорів. Якщо є різниця у відтінках, встановлення панелей слід припинити, і негайно повідомити про це менеджера відділу продажу компанії-виробника. В іншому випадку компанія «Прушиньські» наголошує, що не несе відповідальності за будь-які відмінності у відтінках кольорів, виявлені під час та після монтажу панелей.

З'єднання панелей PWS-PIR-ST замок Панелі з видимими з'єднаннями призначені для проектів, де основними критеріями інвестора є технічні параметри будівлі, а зовнішній вигляд фасаду та видимих стиків може бути прийнятий.

Рис. 1

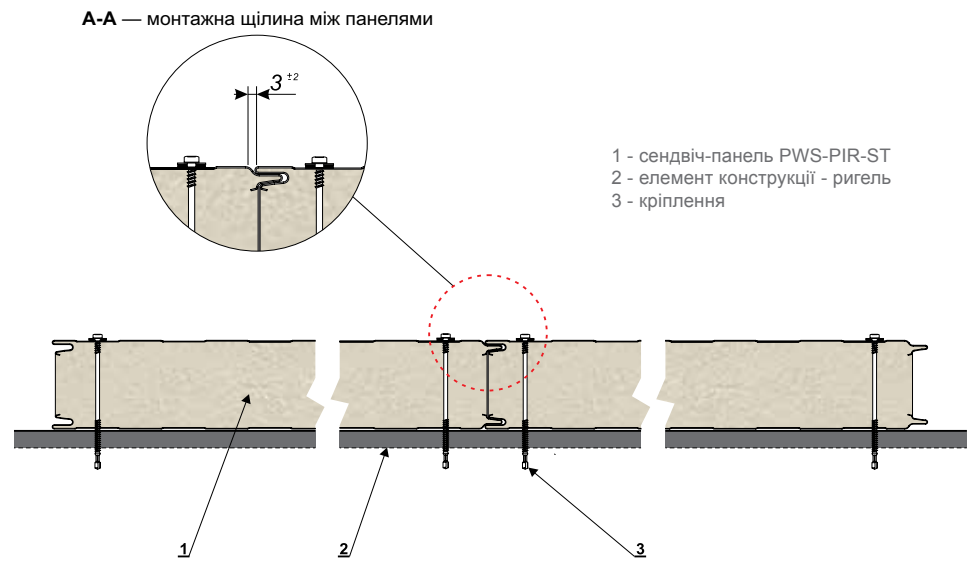


- 1 - повздовжній стик, що збільшує вогнестійкість і теплоізоляцію;
- 2 - суцільна поліуретанова прокладка та алюмінієва фольга, що наносяться під час виробництва, запобігають проникненню водяної пари та підтримують високу теплоізоляцію;
- 3 - серцевина, виготовлена з жорсткої піни PIR, нешкідлива для природного середовища, з дуже низьким коефіцієнтом теплопровідності;
- 4 - різноманітність профілів зовнішнього та внутрішнього облицювання, що забезпечують естетичний вигляд панелей;
- 5 - кріплення, за допомогою якого панелі монтуються до несучої конструкції;
- 6 - заокруглена форма і оптимально підібрані кути нахилу поздовжньої контактної поверхні, дозволяють швидко і дуже точно встановлювати сендвіч-панелі.

Для досягнення повної герметичності повздовжнього замка панелей рекомендується заповнити щілину замка герметиком на будівельному майданчику, або використати EPDM-шнур, що встановлюється в замок на заводі під час виробництва панелей.

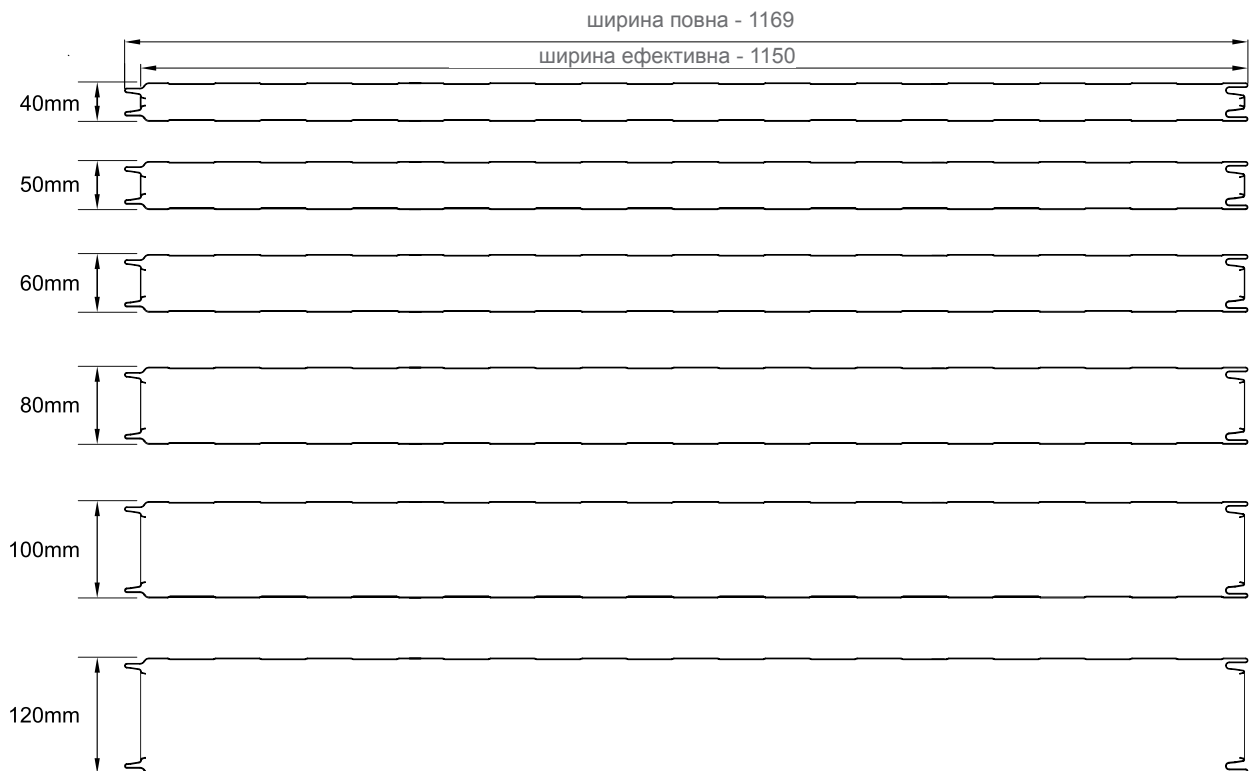
**З'єднання панелей PWS-PIR-ST
замок (ВЕРТИКАЛЬНИЙ МОНТАЖ)**

Рис. 2



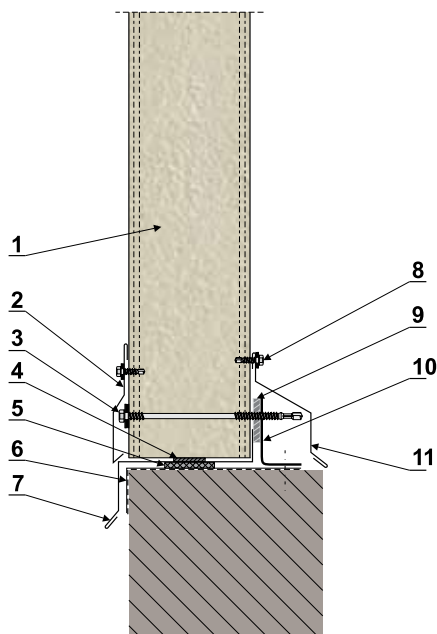
Товщина сендвіч-панелей PWS-PIR-ST

Рис. 3



Цокольний вузол монтажу стінової сендвіч-панелі PWS-PIR ST ВЕРТИКАЛЬНИЙ МОНТАЖ (ВАРІАНТ 1)

Рис. 4

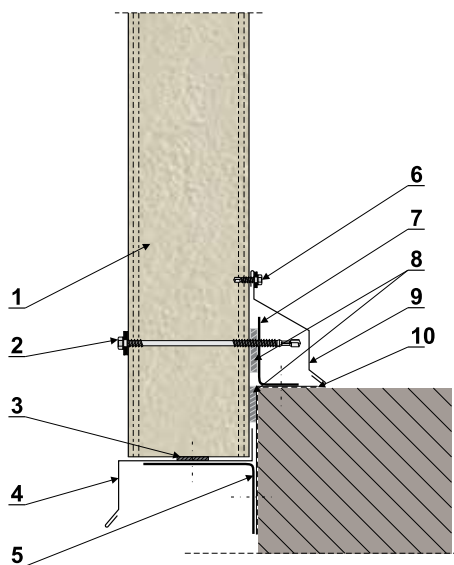


- 1 - сендвіч-панель PWS-PIR-ST
- 2 - декоративна планка OBR-PIR-PS3
- 3 - кріплення
- 4 - ущільнювальна бутилова стрічка
- 5 - поліуретанова прокладка
- 6 - ізоляція цоколя
- 7 - цокольна планка OBR-PIR-PS1

- 8 - саморіз або заклепка
- 9 - ущільнювач
- 10 - елемент конструкції відповідно до проекту
- 11 - декоративна планка OBR-PIR-PS2

Цокольний вузол монтажу стінової сендвіч-панелі PWS-PIR ST ВЕРТИКАЛЬНИЙ МОНТАЖ (ВАРІАНТ 2)

Рис. 5

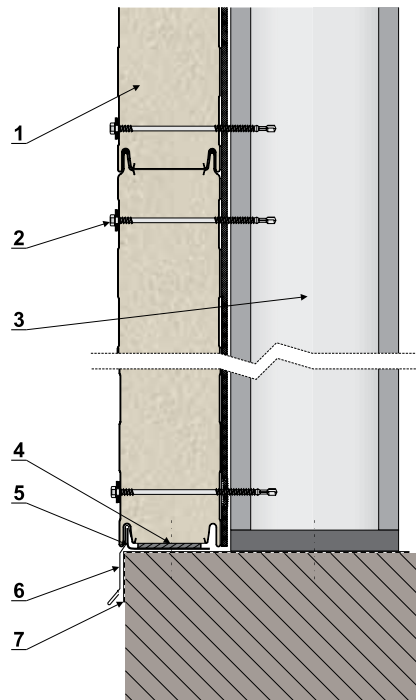


- 1 - сендвіч-панель PWS-PIR-ST
- 2 - кріплення
- 3 - ущільнювальна бутилова стрічка
- 4 - цокольна планка OBR-PIR-PS1
- 5 - елемент конструкції відповідно до проекту
- 6 - саморіз або заклепка
- 7 - елемент конструкції відповідно до проекту

- 8 - ущільнювач
- 9 - декоративна планка OBR-PIR-PS2
- 10 - ізоляція цоколя

**Цокольний вузол монтажу стінової
сендвіч-панелі PWS-PIR ST**
ГОРИЗОНТАЛЬНИЙ МОНТАЖ (ВАРІАНТ 1)

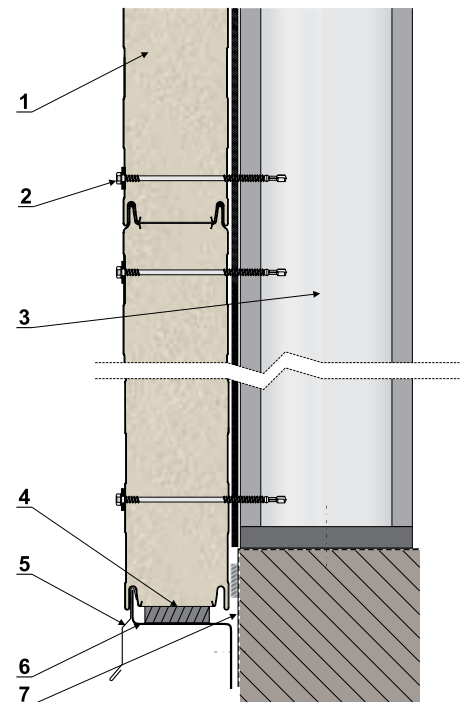
Рис. 6



- 1 - сендвіч-панель PWS-PIR-ST
- 2 - кріплення
- 3 - колона
- 4 - ущільнювач або монтажна піна
- 5 - кутник
- 6 - цокольна планка OBR-PIR-PS4
- 7 - ізоляція цоколя

**Цокольний вузол монтажу стінової
сендвіч-панелі PWS-PIR ST**
ГОРИЗОНТАЛЬНИЙ МОНТАЖ (ВАРІАНТ 2)

Рис. 7



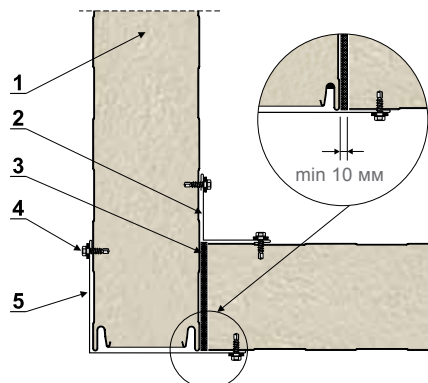
- 1 - сендвіч-панель PWS-PIR-ST
- 2 - кріплення
- 3 - колона
- 4 - ущільнювач або монтажна піна
- 5 - цокольна планка OBR-PIR-PS4
- 6 - опорна планка
- 7 - ізоляція цоколя

Кутове з'єднання сендвіч-панелей PWS-PIR-ST

ВЕРТИКАЛЬНЕ / ГОРИЗОНТАЛЬНЕ РОЗТАШУВАННЯ ПАНЕЛЕЙ

ВАРІАНТ 1

Рис. 8



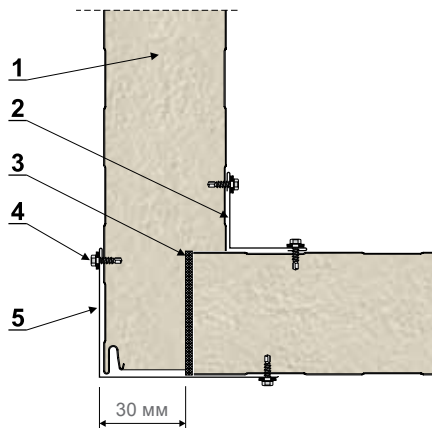
- 1 - сендвіч-панель PWS-PIR-ST
- 2 - кутова планка внутрішня OBR-PIR-PS6
- 3 - ущільнювач поліуретановий або монтажна піна
- 4 - саморіз або заклепка
- 5 - кутова планка зовнішня OBR-PIR-PS5

Кутове з'єднання сендвіч-панелей PWS-PIR-ST

ВЕРТИКАЛЬНЕ / ГОРИЗОНТАЛЬНЕ РОЗТАШУВАННЯ ПАНЕЛЕЙ

ВАРІАНТ 2

Рис. 9



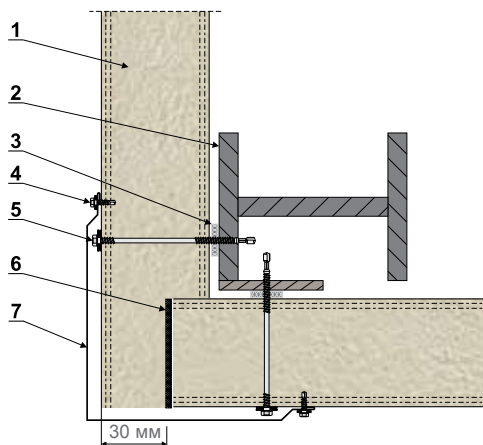
- 1 - сендвіч-панель PWS-PIR-ST
- 2 - кутова планка внутрішня OBR-PIR-PS6
- 3 - ущільнювач поліуретановий або монтажна піна
- 4 - саморіз або заклепка
- 5 - кутова планка зовнішня OBR-PIR-PS5

Кутове з'єднання сендвіч-панелей PWS-PIR-ST

ВЕРТИКАЛЬНЕ / ГОРИЗОНТАЛЬНЕ РОЗТАШУВАННЯ ПАНЕЛЕЙ

ВАРІАНТ 3

Рис. 10



- 1 - сендвіч-панель PWS-PIR-ST
- 2 - колона
- 3 - ущільнювач поліуретановий
- 4 - саморіз або заклепка
- 5 - саморіз
- 6 - ущільнювач поліуретановий або монтажна піна
- 7 - кутова планка зовнішня OBR-PIR-PS7

Відступ пластини дозволяє використовувати зовнішню кутову планку в одну ширину незалежно від товщини сендвіч-панелей.

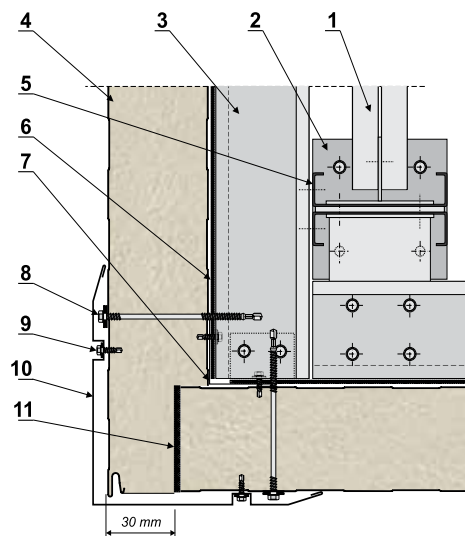
Кутове з'єднання сендвіч-панелей PWS-PIR-ST

ВЕРТИКАЛЬНЕ РОЗТАШУВАННЯ ПАНЕЛЕЙ

ВАРІАНТ 4

Рис. 11

- 1 - елементи металевого каркасу
- 2 - опора колони
- 3 - ригель (наприклад, Z-профіль)
- 4 - сендвіч-панель PWS-PIR-ST
- 5 - колона (перевернутий C-профіль)
- 6 - ущільнювач
- 7 - декоративна планка OBR-PIR-PS6
- 8 - саморіз
- 9 - саморіз або заклепка
- 10 - декоративна планка зовнішня OBR-PIR-PS8
- 11 - ущільнювач поліуретановий або монтажна піна



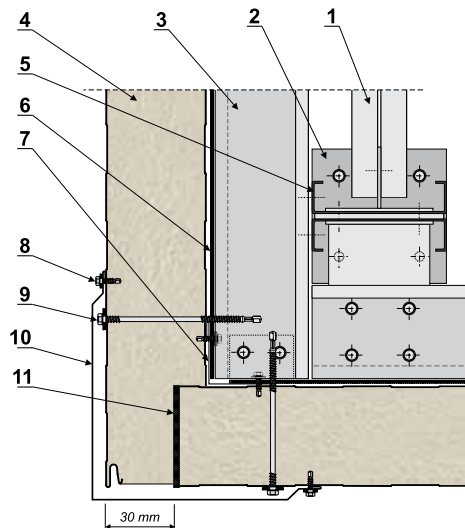
Кутове з'єднання сендвіч-панелей PWS-PIR-ST

ВЕРТИКАЛЬНЕ РОЗТАШУВАННЯ ПАНЕЛЕЙ

ВАРІАНТ 5

Рис. 12

- 1 - елементи металевого каркасу
- 2 - опора колони
- 3 - ригель (наприклад, Z-профіль)
- 4 - сендвіч-панель PWS-PIR-ST
- 5 - колона (перевернутий C-профіль)
- 6 - ущільнювач
- 7 - декоративна планка OBR-PIR-PS6
- 8 - саморіз або заклепка
- 9 - саморіз
- 10 - декоративна планка зовнішня OBR-PIR-PS7
- 11 - ущільнювач поліуретановий або монтажна піна



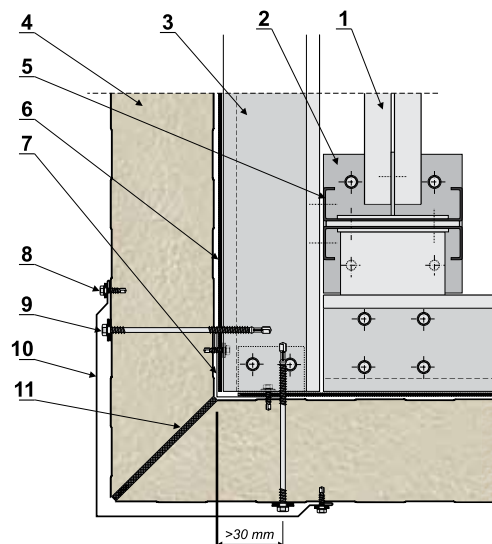
Кутове з'єднання сендвіч-панелей PWS-PIR-ST

ВЕРТИКАЛЬНЕ РОЗТАШУВАННЯ ПАНЕЛЕЙ

ВАРІАНТ 6

Рис. 13

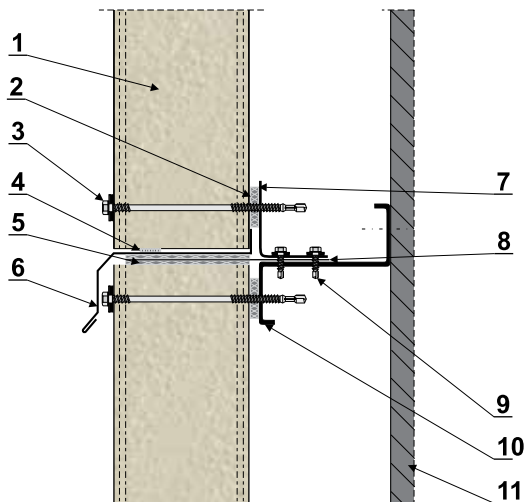
- 1 - елементи металевого каркасу
- 2 - опора колони
- 3 - ригель (наприклад, Z-профіль)
- 4 - сендвіч-панель PWS-PIR-ST
- 5 - колона (перевернутий C-профіль)
- 6 - ущільнювач
- 7 - декоративна планка OBR-PIR-PS6
- 8 - саморіз або заклепка
- 9 - саморіз
- 10 - декоративна планка зовнішня OBR-PIR-PS7
- 11 - ущільнювач поліуретановий або монтажна піна



**З'єднання по довжині
сендвіч-панелей PWS-PIR-ST**

ВЕРТИКАЛЬНЕ РОЗТАШУВАННЯ ПАНЕЛЕЙ

Рис. 14

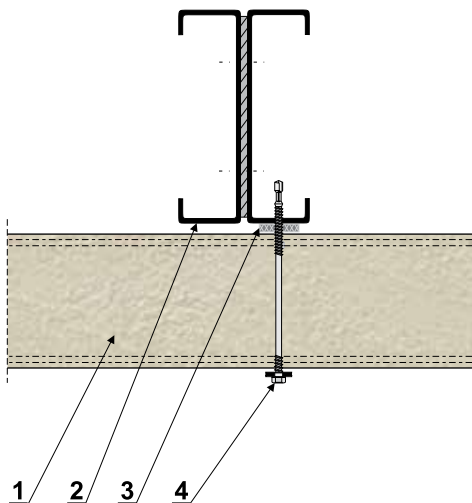


- 1 - сендвіч-панель PWS-PIR-ST
- 2 - ущільнювач поліуретановий
- 3 - саморіз
- 4- ущільнювач бутиловий
- 5 - ущільнювач поліуретановий або монтажна піна
- 6 - захисна планка OBR-PIR-PS9
- 7 - елемент конструкції
- 8 - плоский утримувач
- 9 - саморіз
- 10 - ригель (наприклад, Z-профіль)
- 11 - колона

**Монтаж до колони
сендвіч-панелей PWS-PIR-ST
проміжна опора**

ГОРИЗОНТАЛЬНЕ РОЗТАШУВАННЯ ПАНЕЛЕЙ

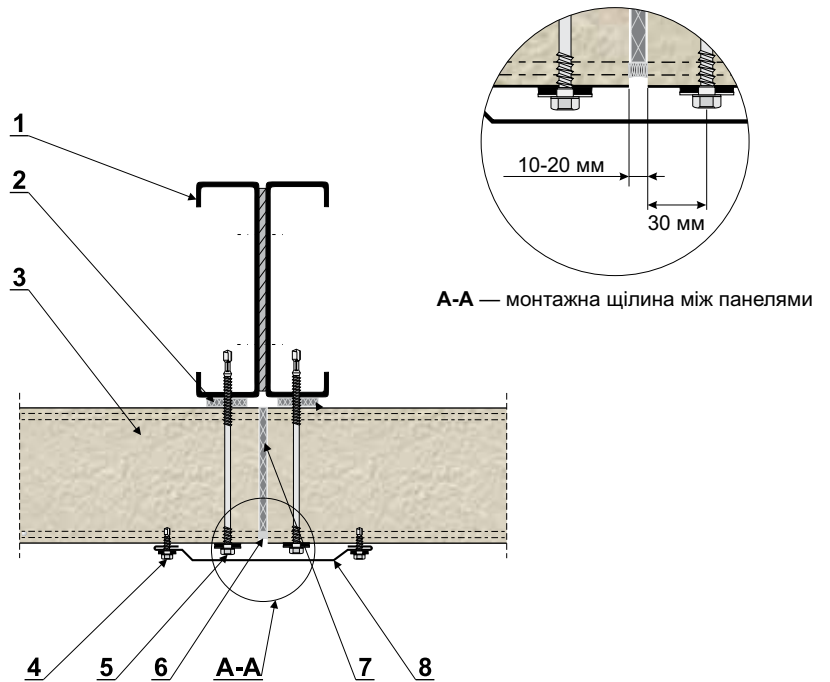
Рис. 15



- 1 - сендвіч-панель PWS-PIR-ST
- 2 - колона (ширина опори min 60 мм)
- 3 - ущільнювач поліуретановий
- 4 - саморіз

**Монтаж до колони
сендвіч-панелей PWS-PIR-ST
крайня опора**
ГОРИЗОНТАЛЬНЕ РОЗТАШУВАННЯ ПАНЕЛЕЙ
ВАРІАНТ 1

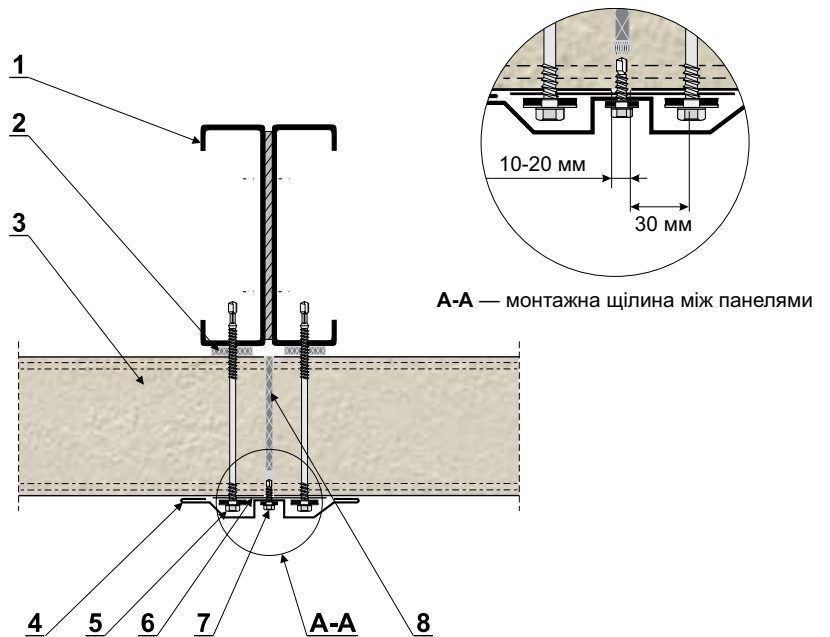
Рис. 16



- 1 - колона
- 2 - ущільнювач поліуретановий
- 3 - сендвіч-панель PWS-PIR-ST
- 4 - саморіз або заклепка
- 5 - саморіз
- 6 - ущільнювач силіконовий
- 7 - ущільнювач поліуретановий або монтажна піна
- 8 - декоративна планка OBR-PIR-PS10
- 9 - ущільнювач поліуретановий

**Монтаж до колони
сендвіч-панелей PWS-PIR-ST
крайня опора**
ГОРИЗОНТАЛЬНЕ РОЗТАШУВАННЯ ПАНЕЛЕЙ
ВАРІАНТ 2

Рис. 17



- 1 - колона
- 2 - ущільнювач поліуретановий
- 3 - сендвіч-панель PWS-PIR-ST
- 4 - декоративна планка OBR-PIR-PS11
- 5 - саморіз
- 6 - ущільнювач силіконовий
- 7 - саморіз
- 8 - ущільнювач поліуретановий або монтажна піна

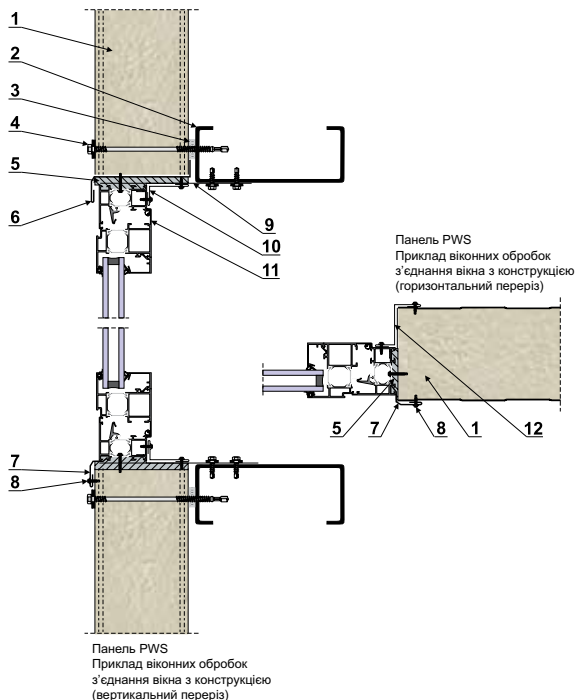
З'єднання сендвіч-панелей PWS-PIR-ST з вікном

ВЕРТИКАЛЬНЕ РОЗТАШУВАННЯ ПАНЕЛЕЙ

ВАРІАНТ 1

Рис. 18

- 1 - сендвіч-панель PWS-PIR-ST
- 2 - елемент конструкції
- 3 - ущільнювач поліуретановий
- 4 - саморіз
- 5 - монтажна піна
- 6 - віконна планка нестандартна
- 7 - віконна планка OBR-PIR-PS13 (монтаж за допомогою монтажної піни)
- 8 - саморіз
- 9 - плоский утримувач
- 10 - кутова планка
- 11 - віконна рама
- 12 - планка нестандартна



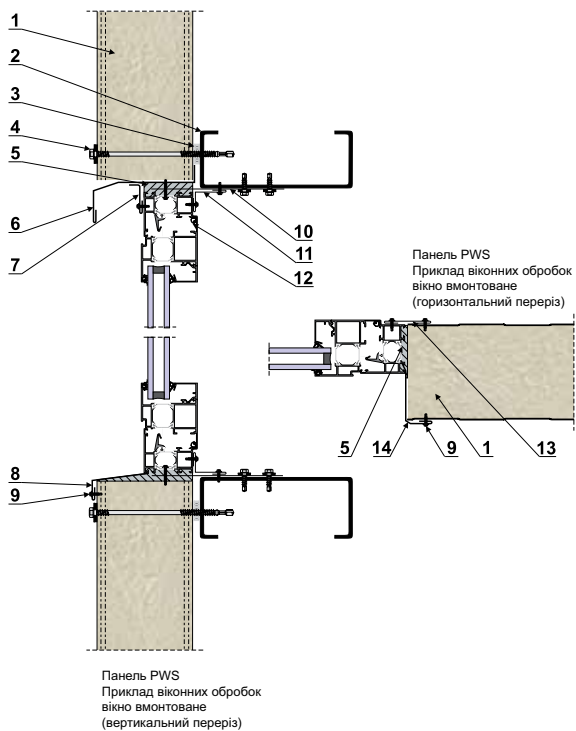
З'єднання сендвіч-панелей PWS-PIR-ST з вікном

ВЕРТИКАЛЬНЕ РОЗТАШУВАННЯ ПАНЕЛЕЙ

ВАРІАНТ 2

Рис. 19

- 1 - сендвіч-панель PWS-PIR-ST
- 2 - елемент конструкції
- 3 - ущільнювач поліуретановий
- 4 - саморіз
- 5 - монтажна піна
- 6 - віконна планка OBR-PIR-PS16
- 7 - віконна планка нестандартна OBR-PIR-PS17
- 8 - віконна планка OBR-PIR-PS15
- 9 - саморіз
- 10 - плоский утримувач
- 11 - кутова планка
- 12 - віконна рама
- 13 - планка нестандартна
- 14 - саморіз

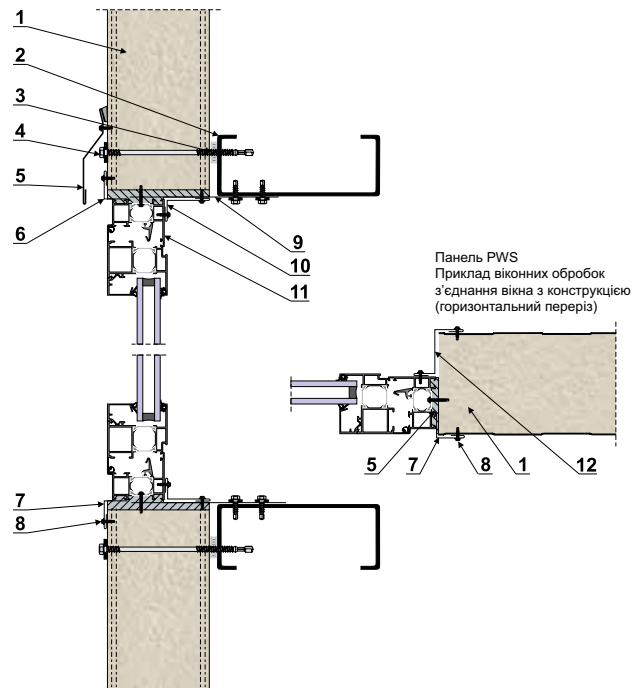


З'єднання сендвіч-панелей PWS-PIR-ST з вікном

ВЕРТИКАЛЬНЕ/ГОРИЗОНТАЛЬНЕ РОЗТАШУВАННЯ ПАНЕЛЕЙ

ВАРІАНТ 3

Рис. 20



- 1 - сендвіч-панель PWS-PIR-ST
- 2 - елемент конструкції
- 3 - ущільнювач поліуретановий
- 4 - саморіз
- 5 - віконна планка OBR-PIR-PS14
- 6, 7 - віконна планка нестандартна (монтаж за допомогою монтажної піни)
- 8 - саморіз або заклепка
- 9 - плоский утримувач
- 10 - кутова планка
- 11 - віконна рама
- 12 - планка нестандартна

З'єднання сендвіч-панелей PWS-PIR-PL замок

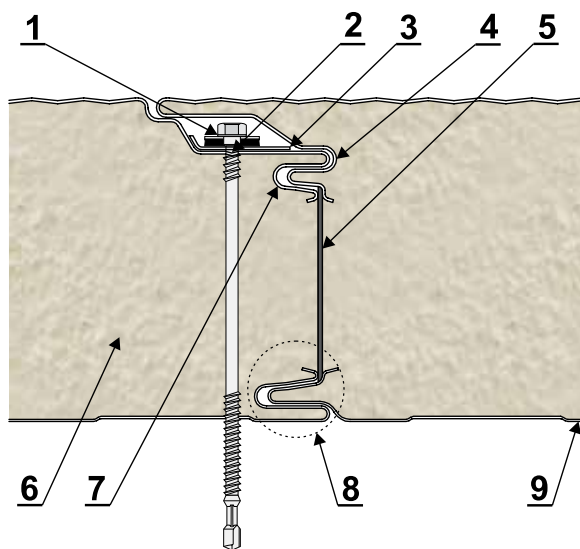
Розподільувач навантаження



Панелі з прихованими стиками, призначені для реалізації будівельних проектів, в яких однією з умов є естетичний вигляд фасаду будівлі. Широка палітра кольорів дозволяють реалізувати будівельний проект, інтегрований у кожен містобудівний план. Це дає можливість поєднувати різні архітектурні стилі у містах і селах. Панелі з прихованим кріпленням можна використовувати для фасадів житлових будинків, готелів, господарських будівель, офісних будівель, вокзалів та інших громадських споруд. Це дозволяє архітекторам реалізовувати найсучасніші будівельні проекти.

Розподільувач навантаження є важливим елементом, який використовується при монтажі сендвіч-панелей із прихованим замком PIRTECH Plus. Його застосування призводить до зниження навантаження на панелі на 30%. Розподільувач навантаження має три отвори для легшого розміщення кріплень відносно конструкції. Рекомендовано два кріплення для одного такого елемента.

Рис. 1

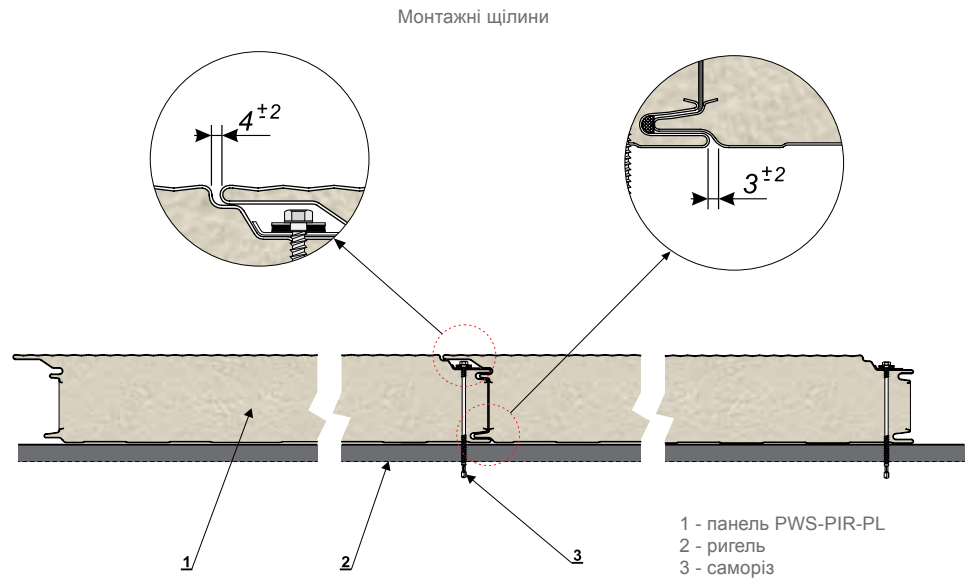


- 1 - кріплення панелей до несучої конструкції, захищеної під спеціально розробленим зовнішнім облицювальним елементом, завдяки якому фасад має естетичний вигляд
- 2 - канавка, що забезпечує точне розташування кріпильних з'єднувачів, завдяки яким панель кріпиться правильно, швидко та без ризику механічних пошкоджень покриття, тому захист від корозії зводиться до мінімуму
- 3 - сталевий профіль для кріплень (розподільувач навантаження)
- 4 - оптимально розроблені радіуси вигину обшивки запобігають пошкодженню захисного покриття, які захищають від корозії
- 5 - суцільна поліуретанова прокладка та алюмінієва фольга, що наносяться під час виробництва, протидіють проникненню водяної пари та підтримують високу теплоізоляцію
- 6 - серцевина, виготовлена з жорсткої піни PIR, нешкідлива для природного середовища та з дуже низьким коефіцієнтом тепловіддачі
- 7 - поздовжній стик має унікальну геометрію завдяки використанню „потрійного” замка — виступ та канавки збільшують вогнепроникність та теплоізоляцію
- 8 - кінцева форма та оптимально підібрані кути нахилу поздовжньої контактної поверхні, дозволяють швидко та дуже точно встановлювати панелі
- 9 - різноманітність профілів зовнішнього та внутрішнього облицювання, що забезпечують естетичний вигляд панелей

Для досягнення повної герметичності повздовжнього замка панелей рекомендується заповнити щілину замка герметиком на будівельному майданчику або використати EPDM-шнур, що встановлюється в замок на заводі під час виробництва панелей.

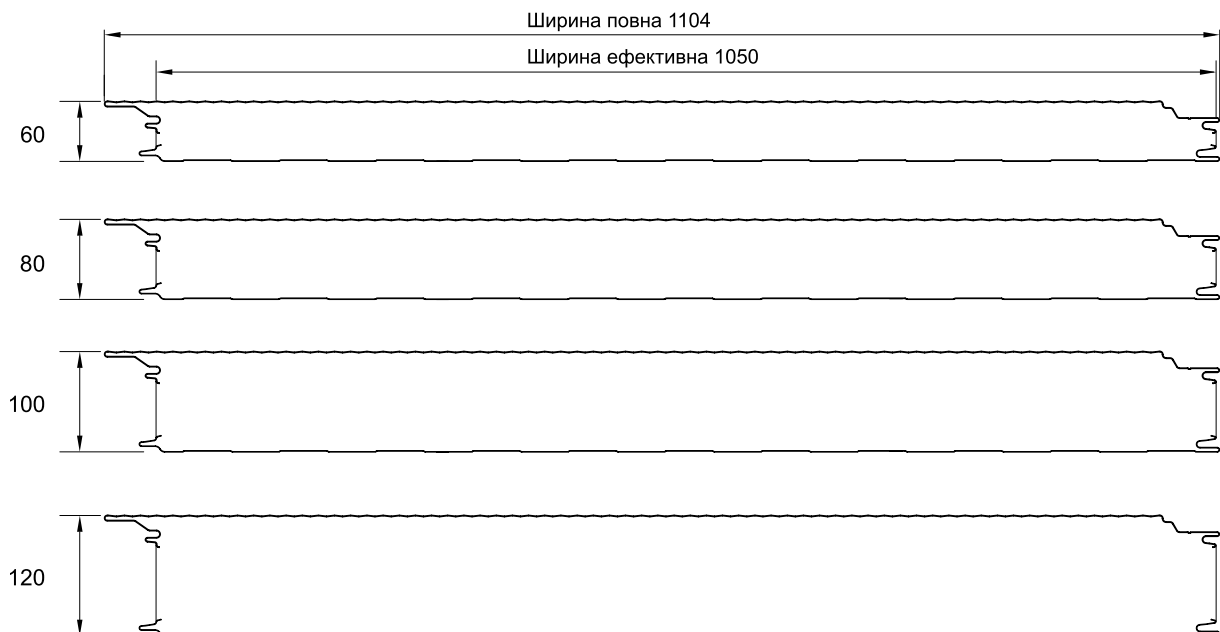
З'єднання сендвіч-панелей PWS-PIR-PL замок ВЕРТИКАЛЬНЕ РОЗТАШУВАННЯ ПАНЕЛЕЙ

Рис. 2



Товщина панелей PWS-PIR-PL

Рис. 3

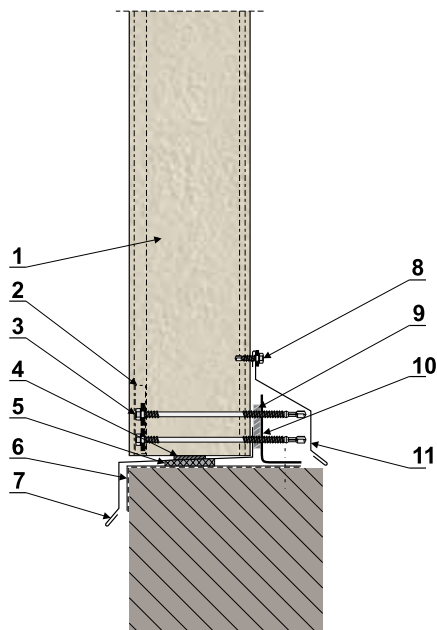


**Цокольний вузол монтажу стінової
сендвіч-панелі PWS-PIR-PL**

ВЕРТИКАЛЬНЕ РОЗТАШУВАННЯ ПАНЕЛІ

ВАРІАНТ 1

Рис. 4



- 1 - сендвіч-панель PWS-PIR-PL
- 2 - розподілювач навантаження
- 3 - саморіз
- 4 - ущільнювальна бутилова стрічка
- 5 - поліуретанова прокладка
- 6 - ізоляція цоколя
- 7 - цокольна планка OBR-PIR-PS1

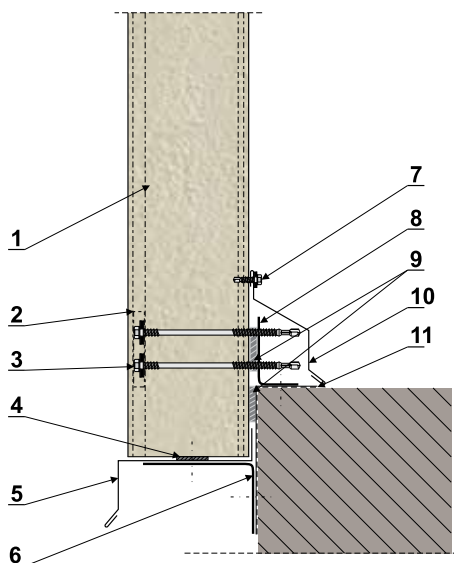
- 8 - саморіз або заклепка
- 9 - ущільнювач
- 10 - елемент конструкції відповідно до проекту
- 11 - декоративна планка OBR-PIR-PS2

**Цокольний вузол монтажу стінової
сендвіч-панелі PWS-PIR-PL**

ВЕРТИКАЛЬНЕ РОЗТАШУВАННЯ ПАНЕЛІ

ВАРІАНТ 2

Рис. 5



- 1 - сендвіч-панель PWS-PIR-PL
- 2 - розподілювач навантаження
- 3 - саморіз
- 4 - ущільнювальна бутилова стрічка
- 5 - цокольна планка OBR-PIR-PS1
- 6 - елемент конструкції відповідно до проекту

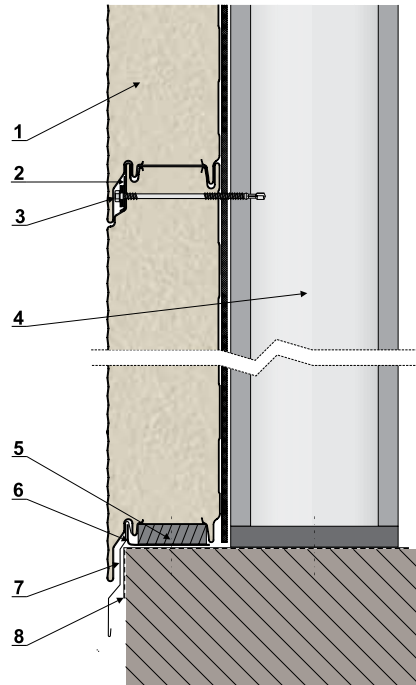
- 7 - саморіз або заклепка
- 8 - елемент конструкції відповідно до проекту
- 9 - ущільнювач
- 10 - декоративна планка OBR-PIR-PS2
- 11 - ізоляція цоколя

Цокольний вузол монтажу стінової сендвіч-панелі PWS-PIR-PL

ГОРИЗОНТАЛЬНЕ РОЗТАШУВАННЯ ПАНЕЛІ

ВАРІАНТ 1

Рис. 6



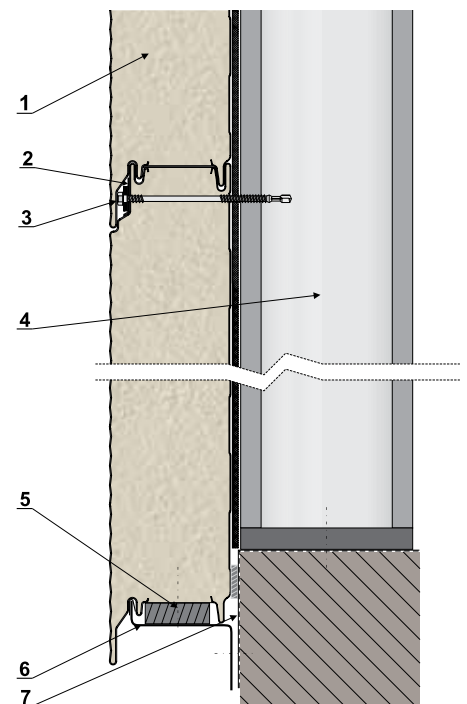
- 1 - сендвіч-панель PWS-PIR-PL
- 2 - розподільувач навантаження
- 3 - саморіз
- 4 - елемент конструкції
- 5 - ущільнювач або монтажна піна
- 6 - кутник
- 7 - цокольна планка нестандартна
- 8 - ізоляція цоколя

Цокольний вузол монтажу стінової сендвіч-панелі PWS-PIR-PL

ГОРИЗОНТАЛЬНЕ РОЗТАШУВАННЯ ПАНЕЛІ

ВАРІАНТ 2

Рис. 7



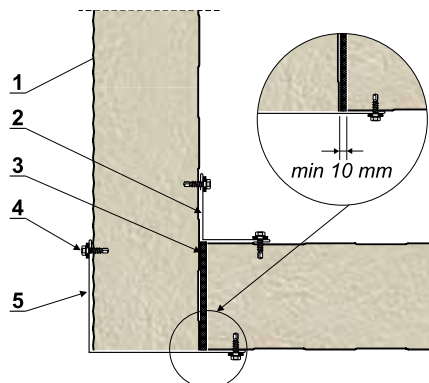
- 1 - сендвіч-панель PWS-PIR-PL
- 2 - розподільувач навантаження
- 3 - саморіз
- 4 - елемент конструкції
- 5 - ущільнювач або монтажна піна
- 6 - опорна планка
- 7 - ізоляція цоколя

Кутове з'єднання сендвіч-панелей PWS-PIR-PL

ВЕРТИКАЛЬНЕ / ГОРИЗОНТАЛЬНЕ РОЗТАШУВАННЯ ПАНЕЛЕЙ

ВАРІАНТ 1

Рис. 8



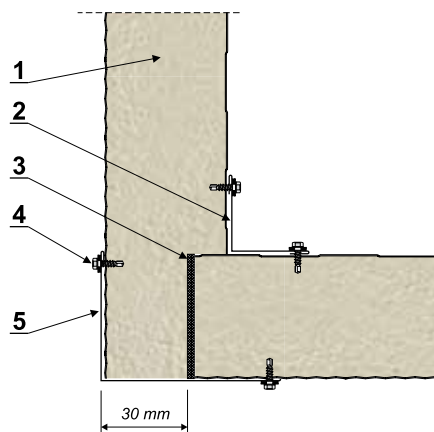
- 1 - сендвіч-панель PWS-PIR-PL
- 2 - кутова планка внутрішня OBR-PIR-PS6
- 3 - ущільнювач або монтажна піна
- 4 - саморіз
- 5 - кутова планка зовнішня OBR-PIR-PS5

Кутове з'єднання сендвіч-панелей PWS-PIR-PL

ВЕРТИКАЛЬНЕ / ГОРИЗОНТАЛЬНЕ РОЗТАШУВАННЯ ПАНЕЛЕЙ

ВАРІАНТ 2

Рис. 9



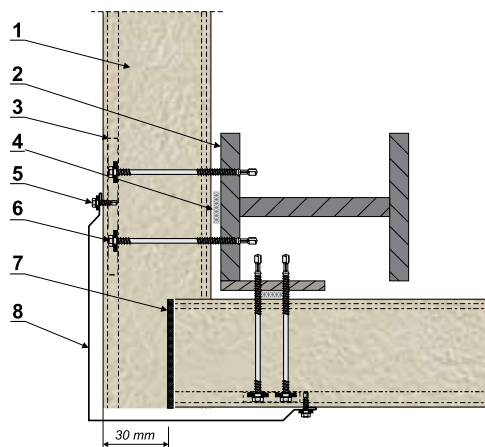
- 1 - сендвіч-панель PWS-PIR-PL
- 2 - кутова планка внутрішня OBR-PIR-PS6
- 3 - ущільнювач або монтажна піна
- 4 - саморіз
- 5 - кутова планка зовнішня OBR-PIR-PS5

Кутове з'єднання сендвіч-панелей PWS-PIR-PL

ГОРИЗОНТАЛЬНЕ РОЗТАШУВАННЯ ПАНЕЛЕЙ

ВАРІАНТ 3

Рис. 10



- 1 - сендвіч-панель PWS-PIR-PL
- 2 - елемент конструкції
- 3 - розподілювач навантаження
- 4 - ущільнювач поліуретановий
- 5 - саморіз або заклепка
- 6 - саморіз
- 7 - ущільнювач поліуретановий або монтажна піна
- 8 - кутова планка зовнішня OBR-PIR-PS7

Відступ пластини дозволяє використовувати зовнішню кутову планку в одну ширину незалежно від товщини сендвіч-панелей.

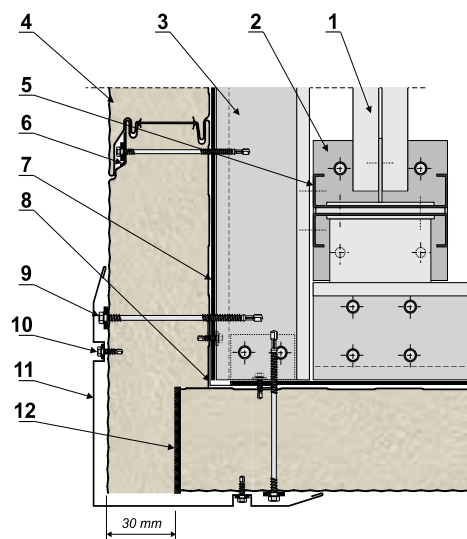
Кутове з'єднання сендвіч-панелей PWS-PIR-PL

ВЕРТИКАЛЬНЕ РОЗТАШУВАННЯ ПАНЕЛЕЙ

ВАРІАНТ 4

Рис. 11

- 1 - елементи металевого каркасу
- 2 - опора колони
- 3 - ригель (наприклад, Z-профіль)
- 4 - сендвіч-панель PWS-PIR-PL
- 5 - колона (перевернутий С-профіль)
- 6 - розподільувач навантаження
- 7- ущільнювач
- 8 - декоративна планка внутрішня
- 9 - саморіз
- 10 - саморіз або заклепка
- 11 - декоративна планка зовнішня OBR-PIR-PS8
- 12 - ущільнювач поліуретановий або монтажна піна



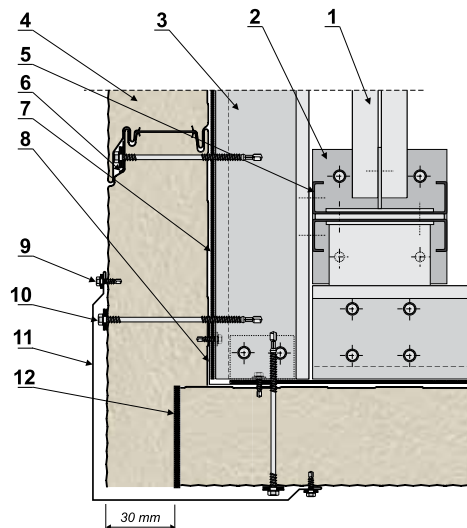
Кутове з'єднання сендвіч-панелей PWS-PIR-PL

ВЕРТИКАЛЬНЕ РОЗТАШУВАННЯ ПАНЕЛЕЙ

ВАРІАНТ 5

Рис. 12

- 1 - елементи металевого каркасу
- 2 - опора колони
- 3 - ригель (наприклад, Z-профіль)
- 4 - сендвіч-панель PWS-PIR-PL
- 5 - колона (перевернутий С-профіль)
- 6 - розподільувач навантаження
- 7- ущільнювач
- 8 - декоративна планка внутрішня
- 9 - саморіз або заклепка
- 10 - саморіз
- 11 - декоративна планка зовнішня OBR-PIR-PS7
- 12 - ущільнювач поліуретановий або монтажна піна



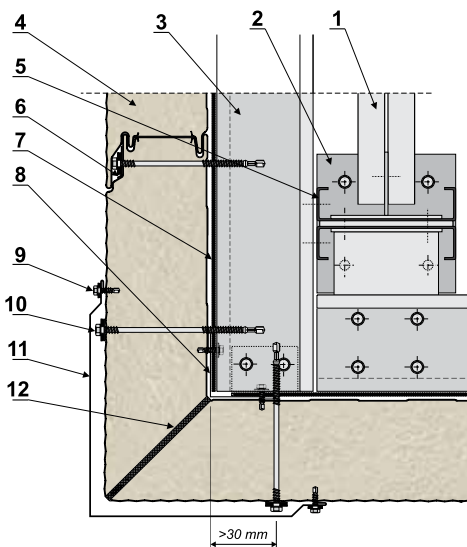
Кутове з'єднання сендвіч-панелей PWS-PIR-PL

ВЕРТИКАЛЬНЕ РОЗТАШУВАННЯ ПАНЕЛЕЙ

ВАРІАНТ 6

Рис. 13

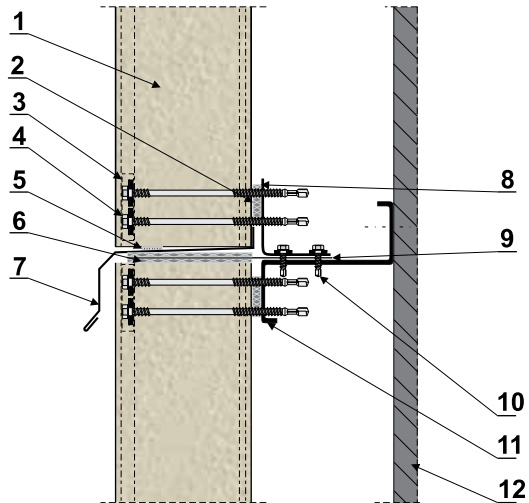
- 1 - елементи металевого каркасу
- 2 - опора колони
- 3 - ригель (наприклад, Z-профіль)
- 4 - сендвіч-панель PWS-PIR-PL
- 5 - колона (перевернутий С-профіль)
- 6 - розподільувач навантаження
- 7- ущільнювач
- 8 - декоративна планка внутрішня
- 9 - саморіз або заклепка
- 10 - саморіз
- 11 - декоративна планка зовнішня OBR-PIR-PS7
- 12 - ущільнювач поліуретановий або монтажна піна



**З'єднання по довжині
сендвіч-панелей PWS-PIR-PL**

ВЕРТИКАЛЬНЕ РОЗТАШУВАННЯ ПАНЕЛЕЙ

Рис. 14

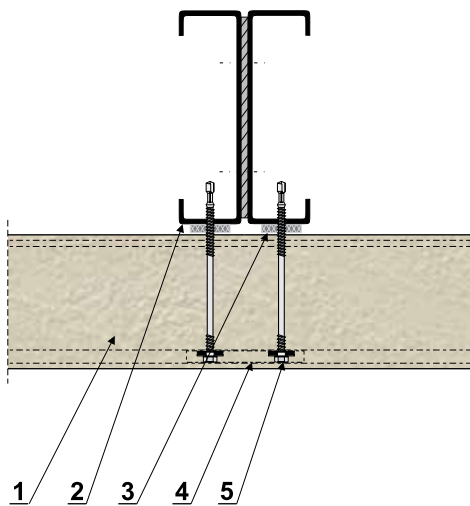


- 1 - сендвіч-панель PWS-PIR-PL
- 2 - ущільнювач поліуретановий
- 3 - розподільувач навантаження
- 4 - саморіз
- 5 - ущільнювач бутиловий
- 6 - ущільнювач поліуретановий або монтажна піна
- 7 - захисна планка OBR-PIR-PS9
- 8 - елемент конструкції
- 9 - плоский утримувач
- 10 - саморіз
- 11 - ригель (наприклад, Z-профіль)
- 12 - колона

**Монтаж до колони
сендвіч-панелей PWS-PIR-PL
проміжна опора**

ГОРИЗОНТАЛЬНЕ РОЗТАШУВАННЯ ПАНЕЛЕЙ

Рис. 15

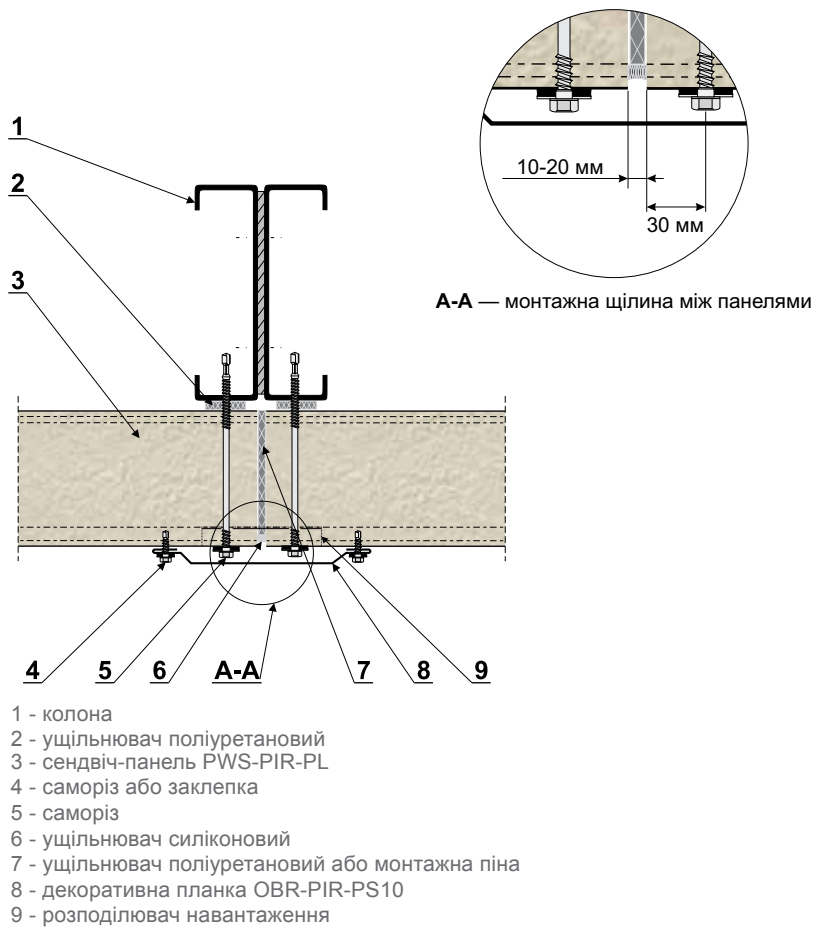


- 1 - сендвіч-панель PWS-PIR-PL
- 2 - колона (ширина опори min 60 мм)
- 3 - ущільнювач поліуретановий
- 4 - розподільувач навантаження
- 5 - саморіз

Монтаж до колони сендвіч-панелей PWS-PIR-PL крайня опора

ГОРИЗОНТАЛЬНЕ РОЗТАШУВАННЯ ПАНЕЛЕЙ
ВАРІАНТ 1

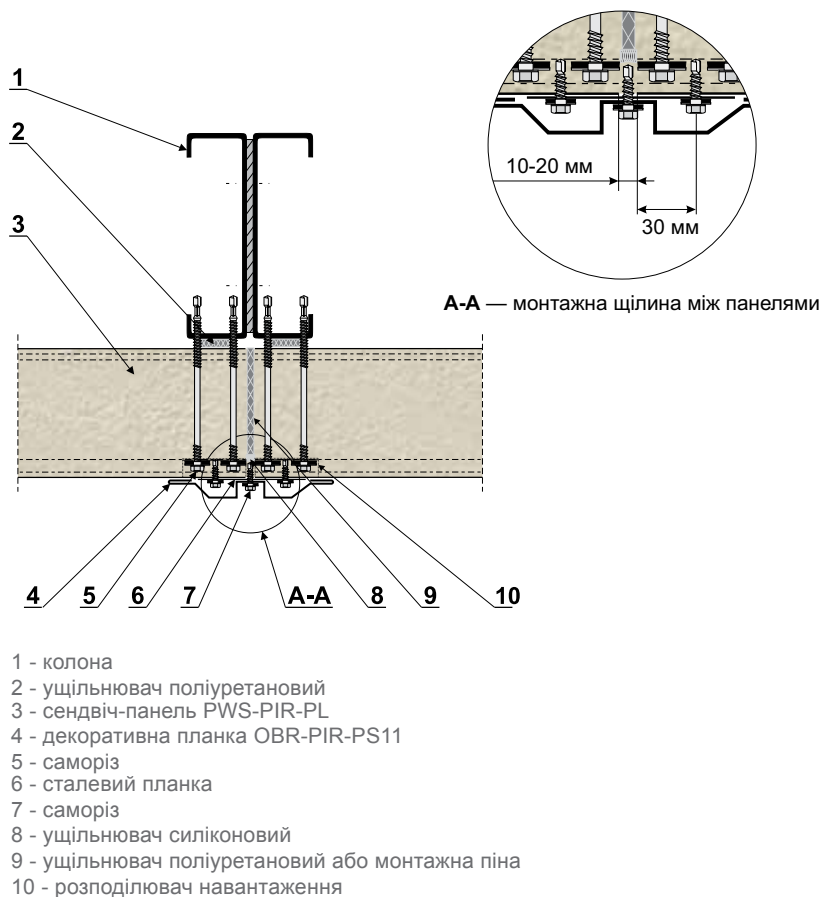
Рис. 16



Монтаж до колони сендвіч-панелей PWS-PIR-PL крайня опора

ГОРИЗОНТАЛЬНЕ РОЗТАШУВАННЯ ПАНЕЛЕЙ
ВАРІАНТ 2

Рис. 17



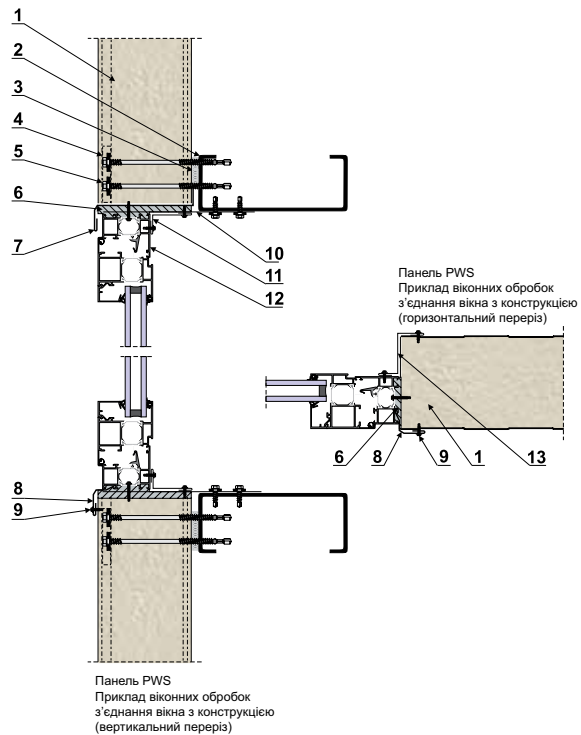
З'днання сендвіч-панелей PWS-PIR-PL з вікном

ВЕРТИКАЛЬНЕ РОЗТАШУВАННЯ ПАНЕЛЕЙ

ВАРІАНТ 1

Рис. 18

- 1 - сендвіч-панель PWS-PIR-PL
- 2 - елемент конструкції
- 3 - ущільнювач поліуретановий
- 4 - розподільувач навантаження
- 5 - саморіз
- 6 - монтажна піна
- 7 - віконна планка нестандартна
- 8 - віконна планка OBR-PIR-PS13 (монтаж за допомогою монтажної піни)
- 9 - саморіз або заклепка
- 10 - плоский утримувач
- 11 - кутова планка
- 12 - віконна рама
- 13 - планка нестандартна



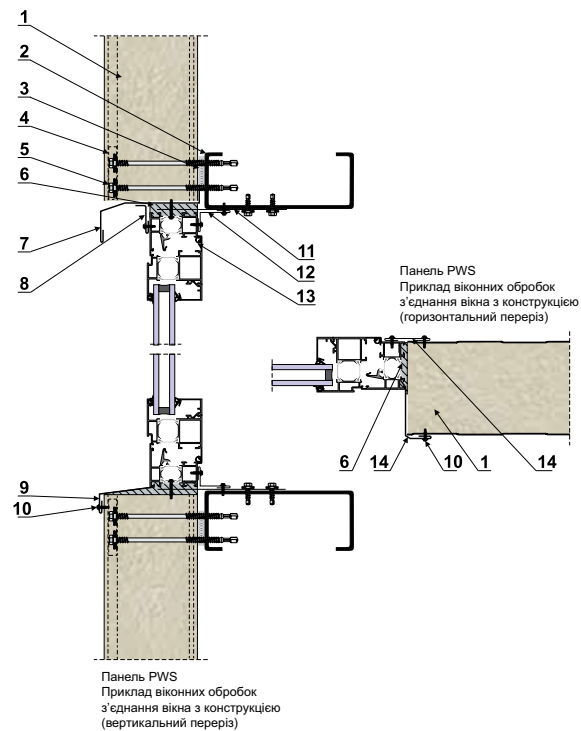
З'днання сендвіч-панелей PWS-PIR-PL з вікном

ВЕРТИКАЛЬНЕ РОЗТАШУВАННЯ ПАНЕЛЕЙ

ВАРІАНТ 2

Рис. 19

- 1 - сендвіч-панель PWS-PIR-PL
- 2 - елемент конструкції
- 3 - ущільнювач поліуретановий
- 4 - розподільувач навантаження
- 5 - саморіз
- 6 - монтажна піна
- 7 - віконна планка OBR-PIR-PS16
- 8 - планка OBR-PIR-PS17
- 9 - планка OBR-PIR-PS15
- 10 - саморіз або заклепка
- 11 - плоский утримувач
- 12 - кутова планка
- 13 - віконна рама
- 14 - планка нестандартна



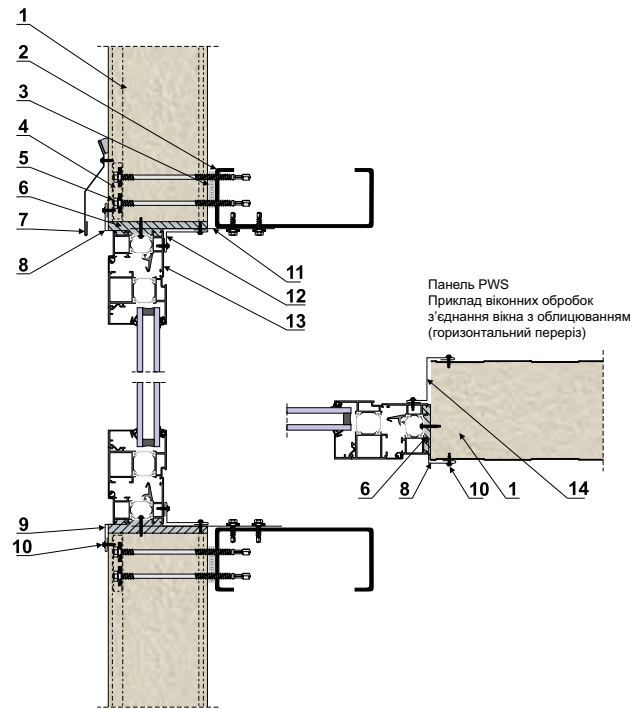
З'єднання сендвіч-панелей PWS-PIR-PL з вікном

ВЕРТИКАЛЬНЕ/ГОРИЗОНТАЛЬНЕ РОЗТАШУВАННЯ ПАНЕЛЕЙ

ВАРІАНТ 3

Рис. 20

- 1 - сендвіч-панель PWS-PIR-PL
- 2 - елемент конструкції
- 3 - ущільнювач поліуретановий
- 4 - розподільувач навантаження
- 5 - саморіз
- 6 - монтажна піна
- 7 - віконна планка OBR-PIR-PS14
- 8-9 - планка нестандартна
(монтаж за допомогою монтажної піни)
- 10 - саморіз або заклепка
- 11 - плоский утримувач
- 12 - кутова планка
- 13 - віконна рама
- 14 - планка нестандартна



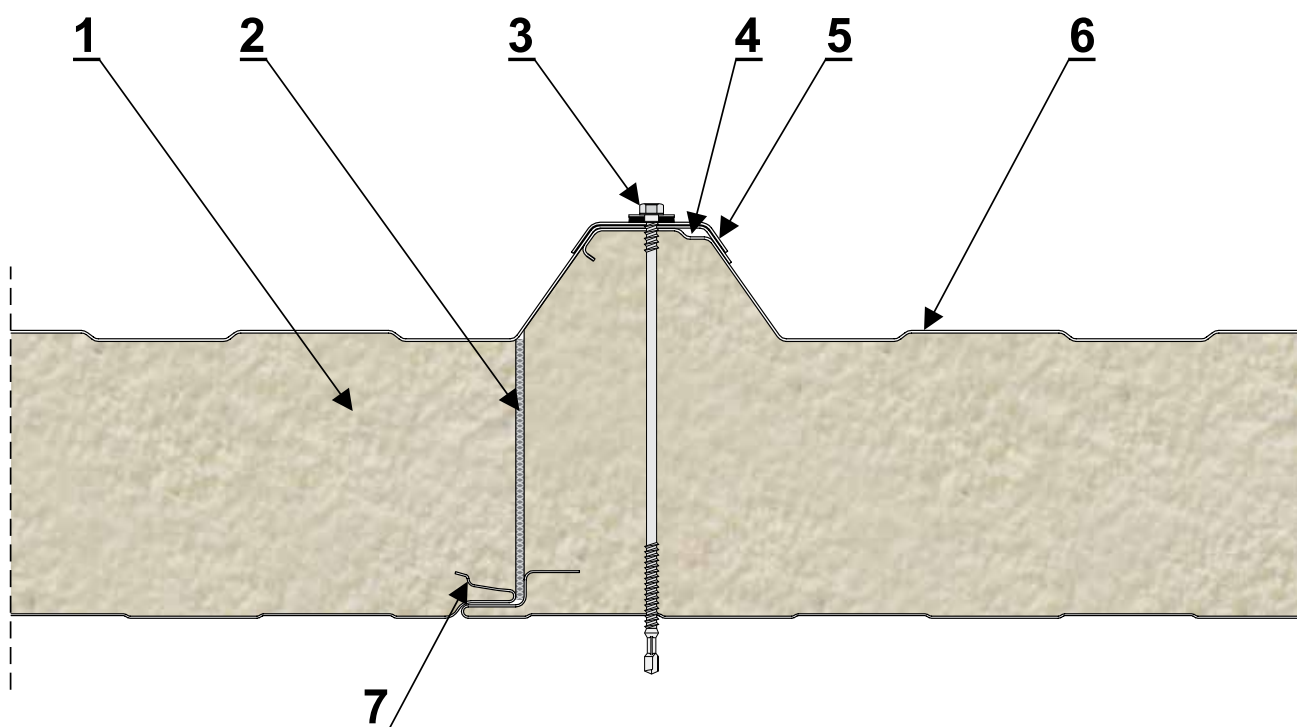
Монтаж покрівельних сендвіч-панелей PWD-PIR замок

Універсальна покрівельна сендвіч-панель для різних типів покрівель і з різним* кутом нахилу в будівлях будь-якого призначення.

Розподілювач навантаження



Рис. 1



- 1 - серцевина, виготовлена з жорсткої піни PIR, не шкідлива для природного середовища та з дуже низьким коефіцієнтом тепловіддачі
- 2 - суцільна поліуретанова прокладка та алюмінієва фольга, що наносяться під час виробництва, протидіють проникненню водяної пари та підтримують високу теплоізоляцію
- 3 - з'єднувач для кріплення панелей до несучої конструкції
- 4 - спеціально розроблена капілярна канавка для відводу конденсату
- 5 - розподілювач навантаження
- 6 - зовнішня трапецієподібна обкладка, що збільшує несучу здатність і жорсткість покрівельної панелі.
- 7 - оптимально розроблені радіуси вигину облицювання, яке запобігає пошкодженню захисного покриття від корозії.

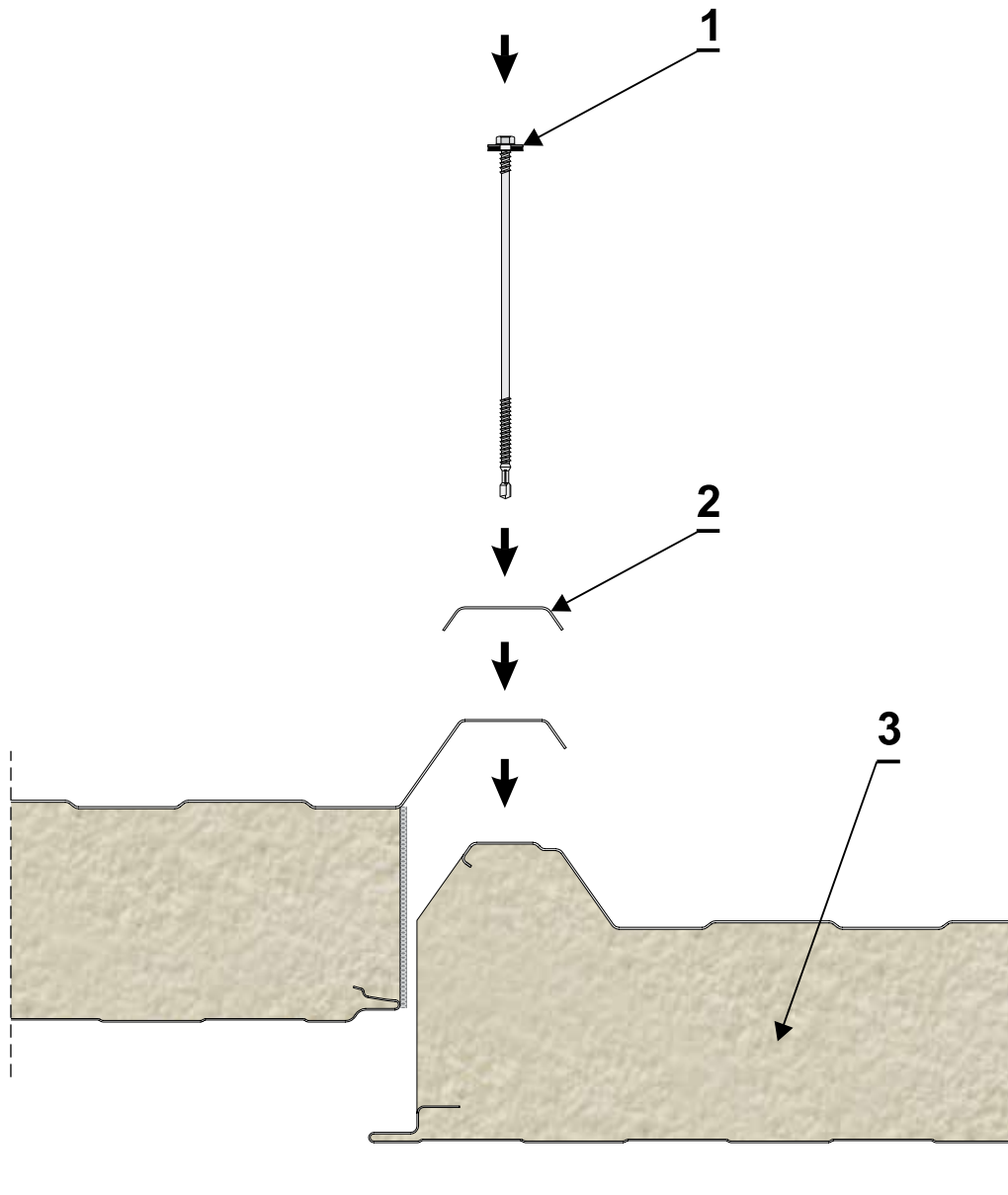
* мінімальний кут нахилу покрівлі згідно діючих вимог ДБН „Покриття будівель і споруд”:

- 5,5° — з обов'язковою додатковою герметезацією повздовжнього замка (герметик або ущільнююча стрічка);
- 11° — без додаткової герметизації повздовжнього замка панелей.

Монтаж покрівельних сендвіч-панелей PWD-PIR замок

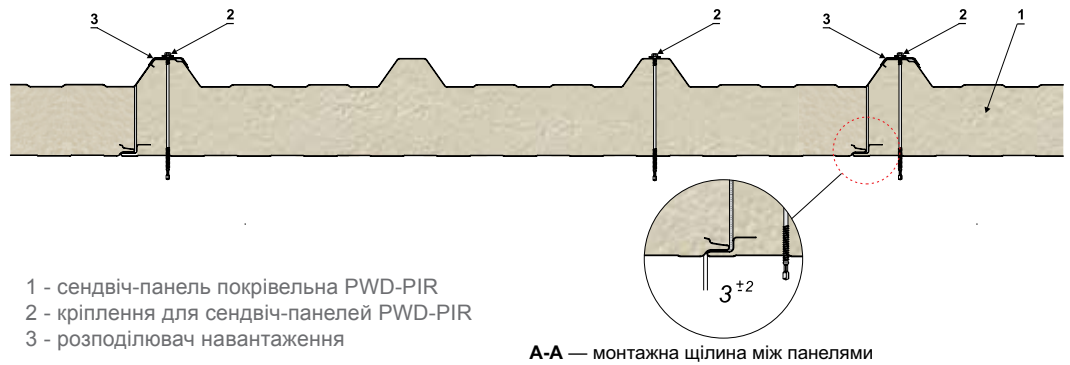
Потрібно одну панель підняти над іншою, а потім опустити на той же рівень, як показано на рисунку 2. З'єднання виконано за допомогою розподілювача навантаження і кріплення.

Рис. 2

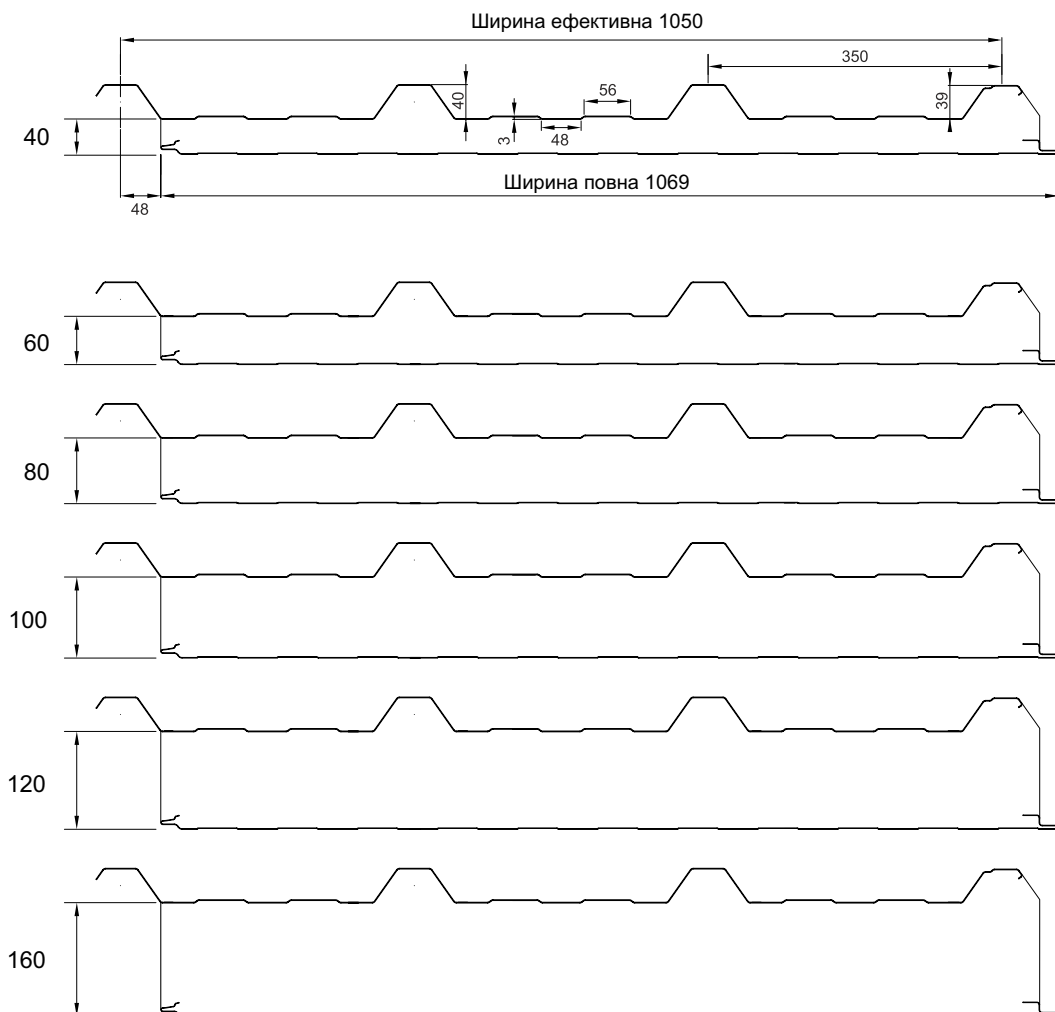


- 1 - кріплення до панелей PWD-PIR
- 2 - розподілювач навантаження
- 3 - сендвіч-панель PWD-PIR

Рис. 3 З'єднуємо плиту трьома кріпленнями по ширині. Важливо звернути увагу на правильну установку середнього з'єднувача та правильну герметизацію точок з'єднання.

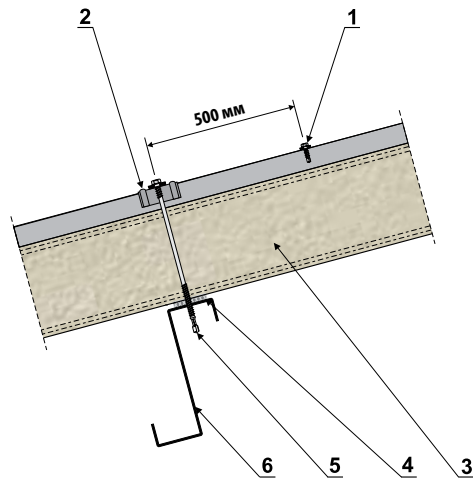


**Товщина сендвіч-панелей
PWD-PIR**
Рис. 4



Монтаж панелей PWD-PIR до сталевих прогонів

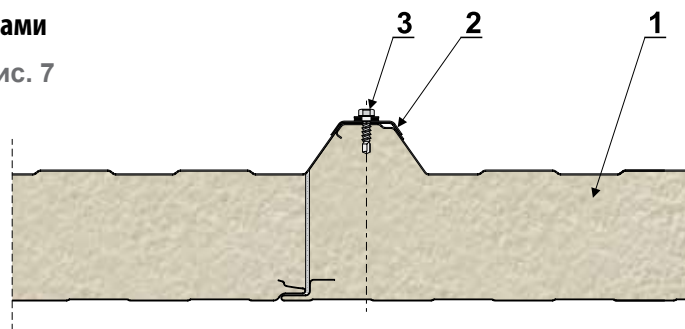
Рис. 6



- 1 - саморіз
- 2 - розподілювач навантаження
- 3 - сендвіч-панель PWD-PIR
- 4 - ущільнювач
- 5 - кріплення для панелей PWD-PIR
- 6 - елемент конструкції

Монтаж панелей PWD-PIR між прогонами

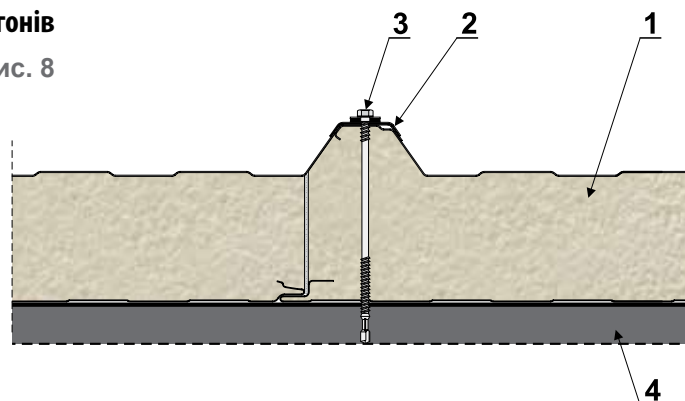
Рис. 7



- 1 - сендвіч-панель PWD-PIR
- 2 - розподілювач навантаження
- 3 - саморіз

Монтаж панелей PWD-PIR до сталевих прогонів

Рис. 8

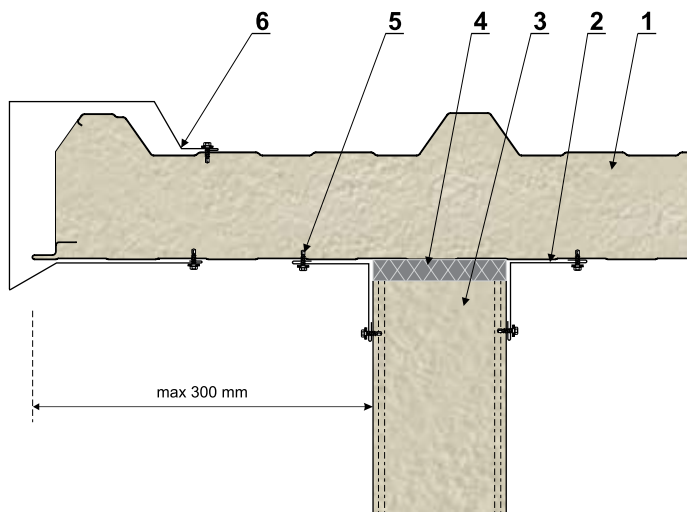


- 1 - сендвіч-панель PWD-PIR
- 2 - розподілювач навантаження
- 3 - кріплення для панелей PWD-PIR
- 4 - елемент конструкції

З'єднання покрівельної сендвіч-панелі зі стіною СП

Рис. 9

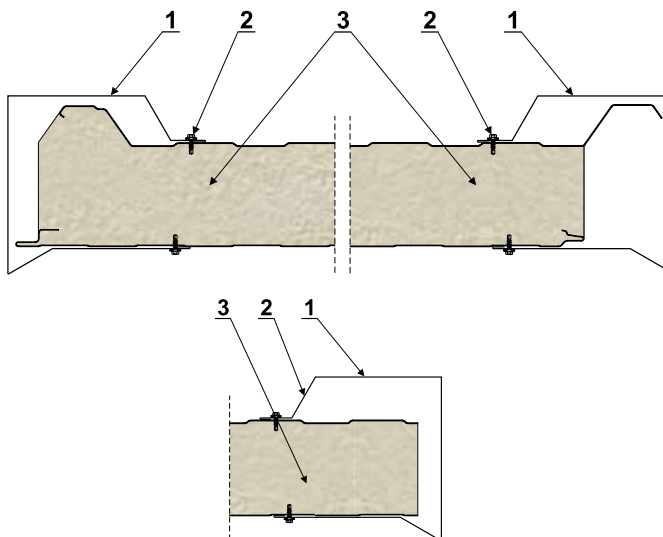
- 1 - покрівельна сендвіч-панель PWD-PIR
- 2 - планка внутрішня/зовнішня OBR-PIR-PD7
- 3 - стінова сендвіч-панель PWS-PIR-ST/PL
- 4 - монтажна піна
- 5 - саморіз або заклепка
- 6 - планка бічна/вітрівниця OBR-PIR-PD5



Верхівка даху PWD-PIR

Рис. 10

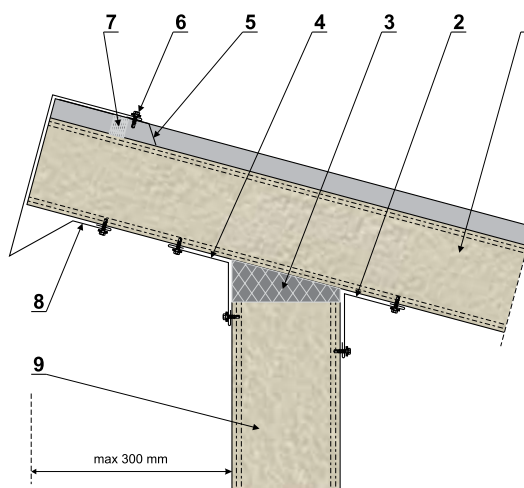
- 1 - планка бічна/вітрівниця OBR-PIR-PD6
- 2 - саморіз або заклепка
- 3 - покрівельна сендвіч-панель PWD-PIR



Верхівка односкілого даху

Рис. 11

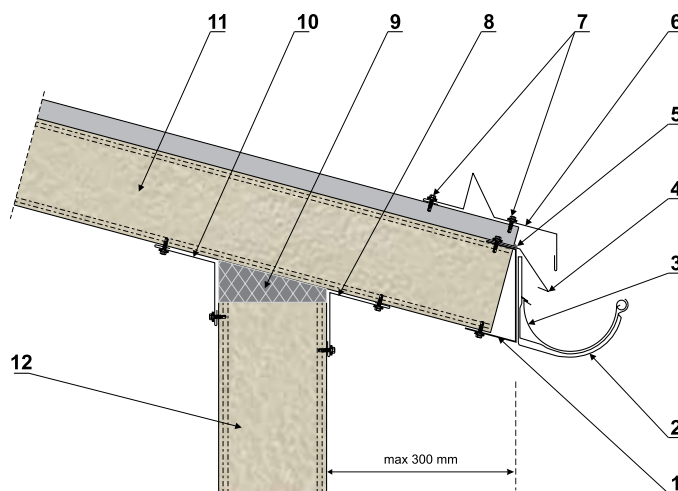
- 1 - покрівельна сендвіч-панель PWD-PIR
- 2 - планка внутрішня OBR-PIR-PD9
- 3 - монтажна піна
- 4 - планка зовнішня OBR-PIR-PD8
- 5 - планка декоративна OBR-PIR-PD4
- 6 - саморіз або заклепка
- 7 - ущільнювач
- 8 - планка бічна/вітрівниця OBR-PIR-PD5
- 9 - стінова сендвіч-панель PWS-PIR-ST/PL



Покрівельна сендвіч-панель PWD-PIR може бути висунута за контур стіни будівлі максимум на 300 мм.

Верхівка односхилого даху монтаж ринви ВАРІАНТ 1

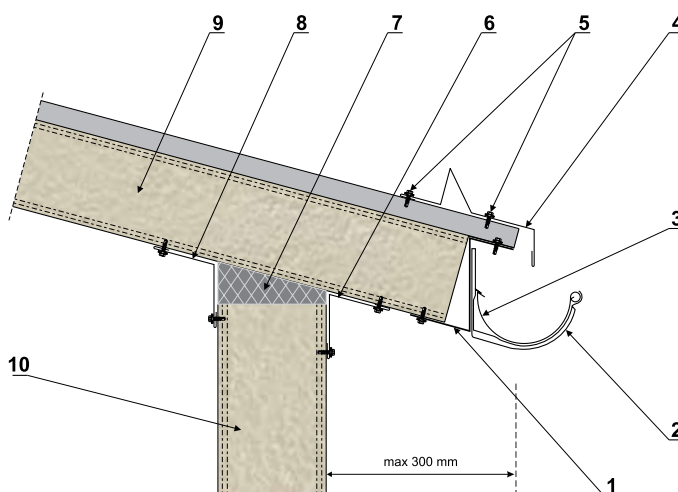
Рис. 12



- 1 - планка декоративна OBR-PIR-PD12
- 2 - гак ринви
- 3 - ринва
- 4 - звіс верхній OBR-PIR-PD10
- 5 - ущільнювач бутиловий
- 6 - сніговий бар'єр OBR-PIR-PD11
- 7 - саморіз
- 8 - планка зовнішня OBR-PIR-PD9
- 9 - монтажна піна
- 10 - планка внутрішня OBR-PIR-PD8
- 11 - покрівельна сендвіч-панель PWD-PIR
- 12 - стінова сендвіч-панель PWS-PIR-ST/PL

Верхівка односхилого даху монтаж ринви ВАРІАНТ 2

Рис. 13

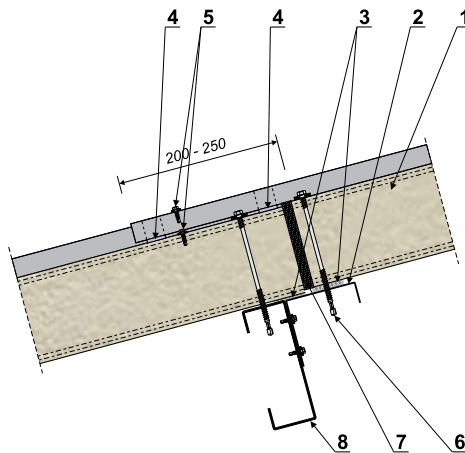


- 1 - планка декоративна OBR-PIR-PD13
- 2 - гак ринви
- 3 - ринва
- 4 - сніговий бар'єр OBR-PIR-PD11
- 5 - саморіз
- 6 - планка зовнішня OBR-PIR-PD9
- 7 - монтажна піна
- 8 - планка внутрішня OBR-PIR-PD8
- 9 - покрівельна сендвіч-панель PWD-PIR
- 10 - стінова сендвіч-панель PWS-PIR-ST/PL

З'єднання покрівельних сендвіч-панелей PWD-PIR по довжині

Рис. 14

- 1 - покрівельна сендвіч-панель PWD-PIR
- 2 - елемент конструкції
- 3 - ущільнювач
- 4 - ущільнювач бутиловий
- 5 - саморіз
- 6 - кріплення для сендвіч-панелей PWD-PIR
- 7 - монтажна піна
- 8 - елемент конструкції



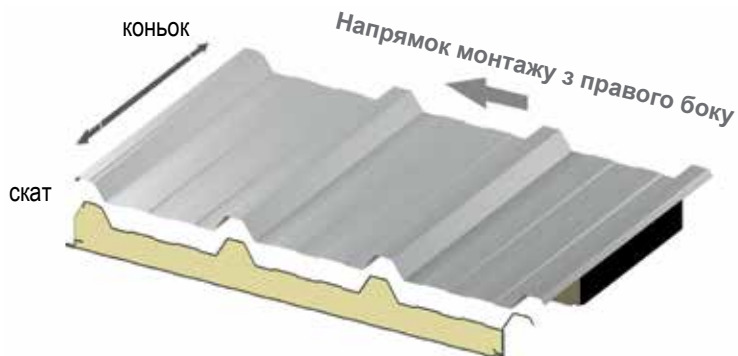
З'єднання покрівельних сендвіч-панелей PWD-PIR по довжині

При з'єднанні покрівельних панелей необхідно підрізати верхню панель по довжині. Покрівельні панелі PIRTECH можуть виготовлятися з готовою підрізкою в межах 50-300 мм. Просто виберіть тип підрізу, який визначається напрямком установки:

- підріз СПРАВА — монтаж з правого боку (див. рис. 15)
- підріз ЗЛІВА — монтаж з лівого боку (див. рис. 16)

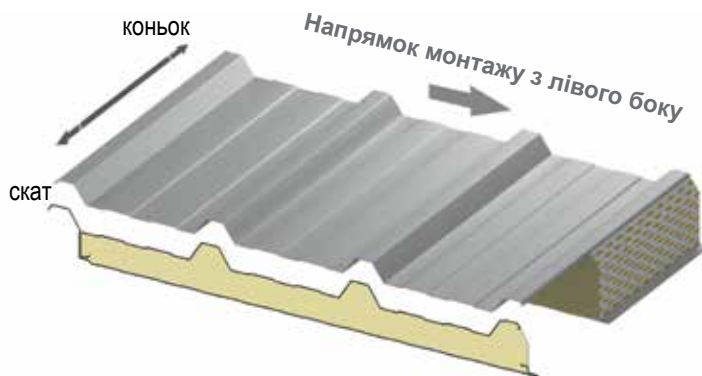
Правий підріз

Рис. 15



Лівий підріз

Рис. 16



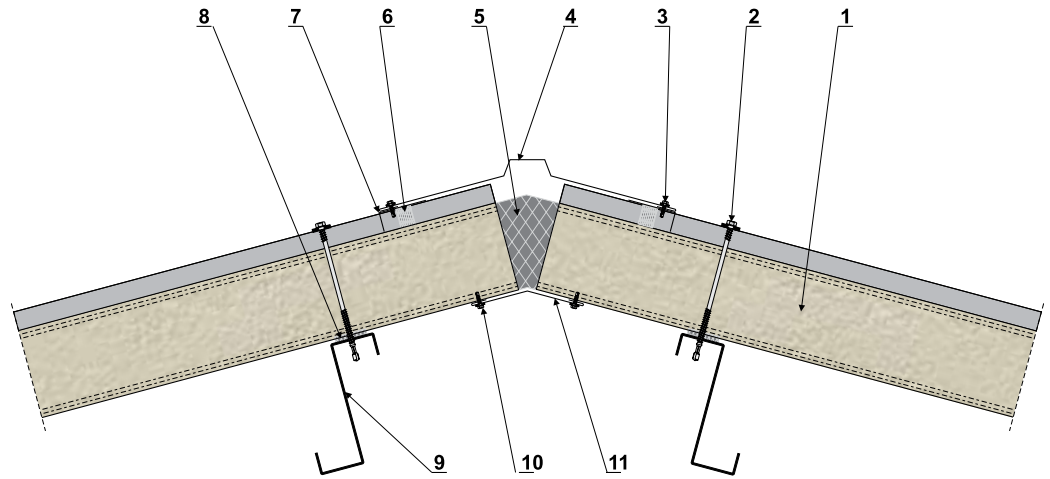
Довжина підрізу може складати: D = 50, 100, 150, 200, 250 і max 300 мм

ПРИМІТКА: загальна довжина панелі включає вибрану довжину підрізу незалежно від його розміру. Наприклад, панель довжиною 6000 мм з підрізом 200 мм = 6000 мм (серцевина 5800 мм + лист 200 мм).

З'єднання покрівельних сендвіч-панелей PWD-PIR

В КОНЬКУ
ВАРІАНТ 1

Рис. 17

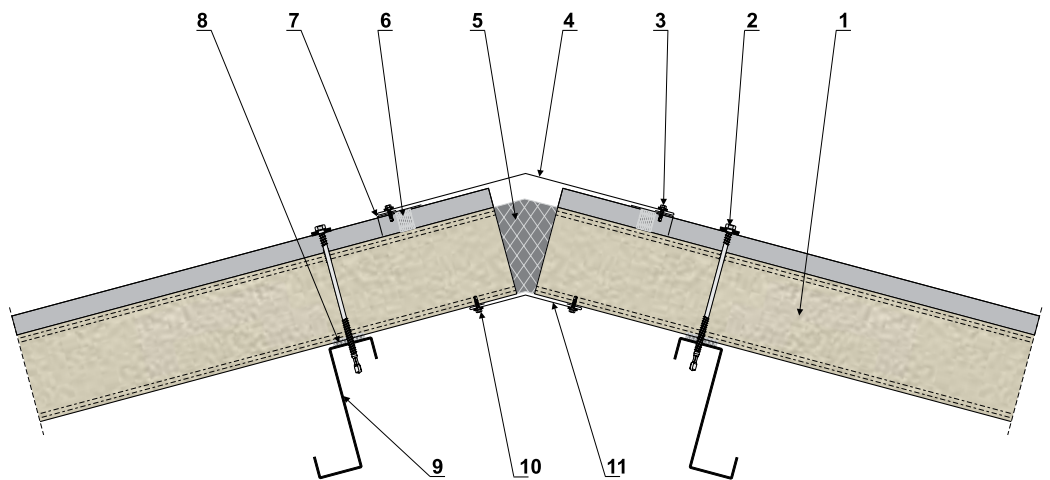


- 1 - покрівельна сендвіч-панель PWD-PIR
- 2 - кріплення для сендвіч-панелей PWD-PIR
- 3 - саморіз
- 4 - планка конькова OBR-PIR-PD3
- 5 - ізоляційний матеріал або монтажна піна
- 6 - ущільнювач бутиловий
- 7 - планка декоративна OBR-PIR-PD4
- 8 - бутилова стрічка
- 9 - елемент конструкції
- 10 - саморіз або заклепка
- 11 - планка декоративна внутрішня OBR-PIR-PD2

З'єднання покрівельних сендвіч-панелей PWD-PIR

В КОНЬКУ
ВАРІАНТ 2

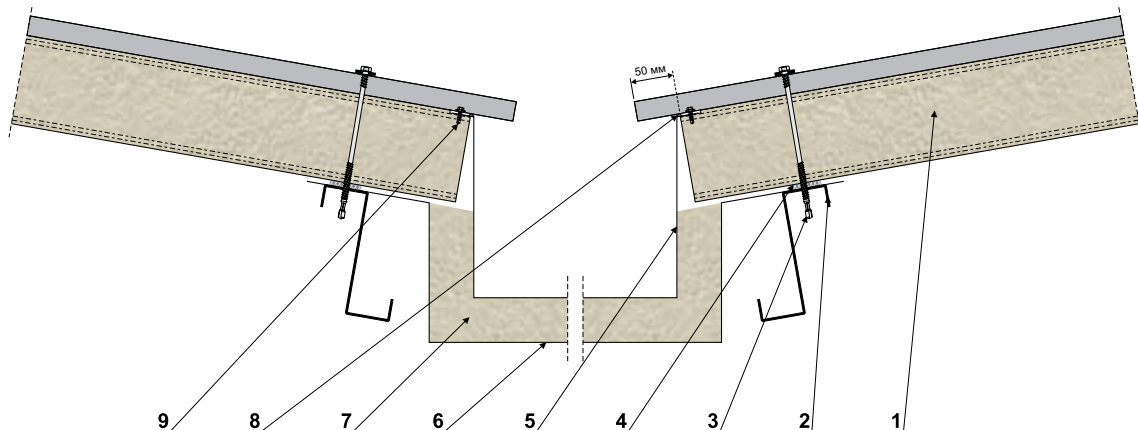
Рис. 18



- 1 - покрівельна сендвіч-панель PWD-PIR
- 2 - кріплення для сендвіч-панелей PWD-PIR
- 3 - саморіз
- 4 - планка конькова OBR-PIR-PD1
- 5 - ізоляційний матеріал або монтажна піна
- 6 - ущільнювач бутиловий
- 7 - планка декоративна OBR-PIR-PD4
- 8 - бутилова стрічка
- 9 - елемент конструкції
- 10 - саморіз або заклепка
- 11 - планка декоративна внутрішня OBR-PIR-PD2

Ринва на стику схилу панелей PWD-PIR ВАРІАНТ 1

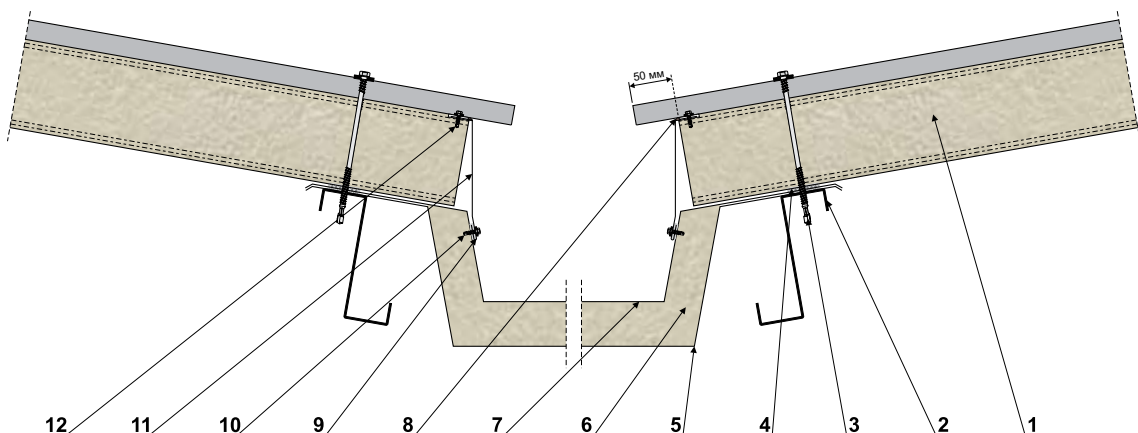
Рис. 19



- 1 - покрівельна сендвіч-панель PWD-PIR
- 2 - елемент конструкції
- 3 - кріплення для сендвіч-панелей PWD-PIR
- 4 - ущільнювач
- 5 - кошикова ринва зовнішня нестандартна
- 6 - кошикова ринва внутрішня нестандартна
- 7 - ізоляційний матеріал або монтажна піна
- 8 - ущільнювач або бутилова маса
- 9 - саморіз

Ринва на стику схилу панелей PWD-PIR ВАРІАНТ 2

Рис. 20

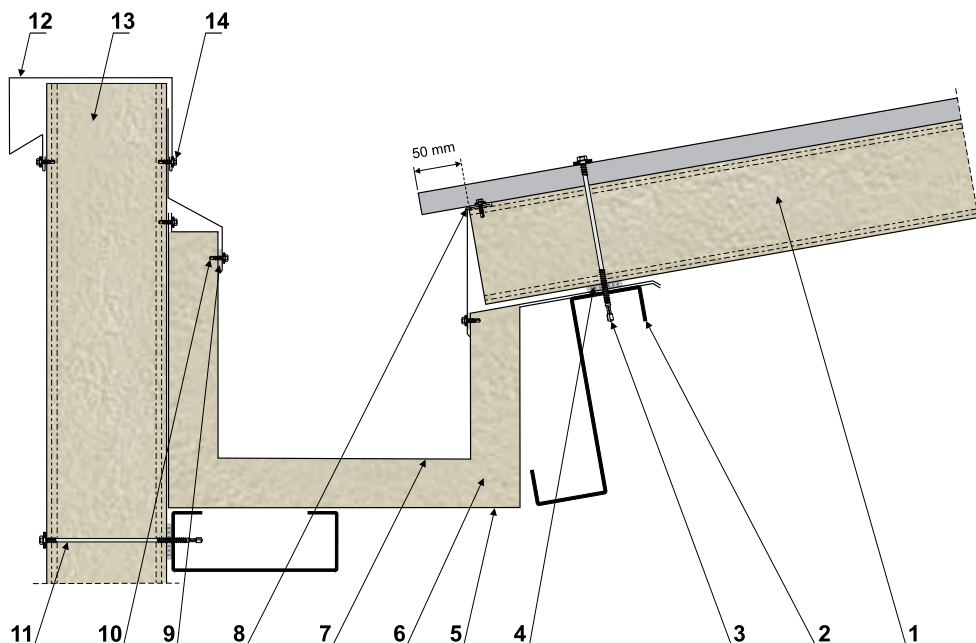


- 1 - покрівельна сендвіч-панель PWD-PIR
- 2 - елемент конструкції
- 3 - кріплення для сендвіч-панелей PWD-PIR
- 4 - ущільнювач
- 5 - кошикова ринва внутрішня нестандартна
- 6 - ізоляційний матеріал або монтажна піна
- 7 - кошикова ринва зовнішня нестандартна
- 8 - ущільнювач або бутилова маса
- 9 - ущільнювач бутиловий
- 10 - саморіз
- 11 - планка декоративна нестандартна
- 12 - кріплення

Ринва біля горища сендвіч-панелі PWD-PIR

ВАРІАНТ 1

Рис. 21

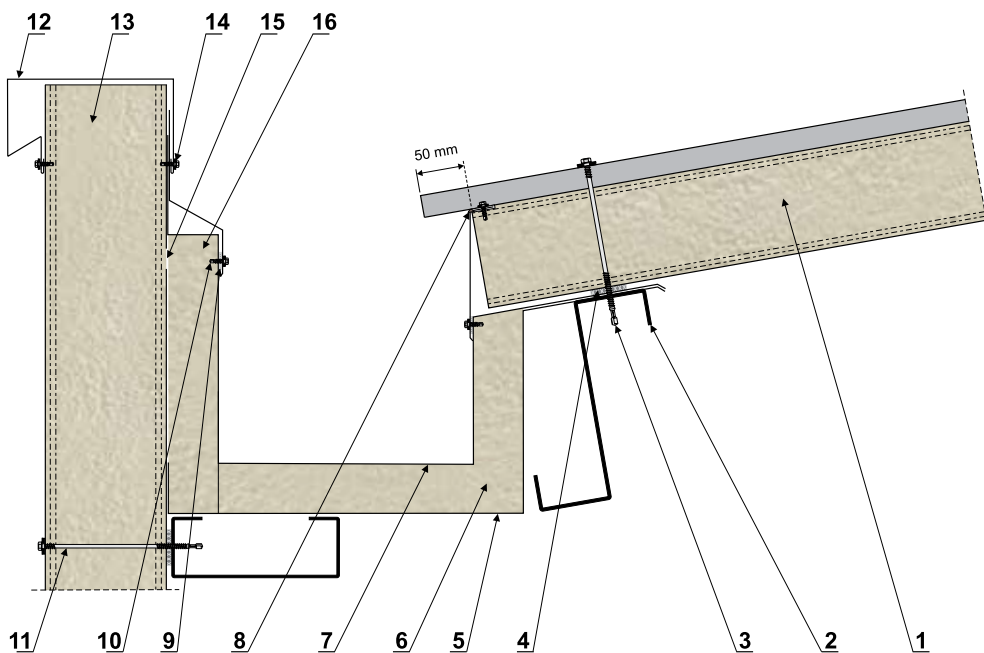


- | | |
|--|--|
| 1 - покрівельна сендвіч-панель PWD-PIR | 8 - ущільнювач або бутилова маса |
| 2 - елемент конструкції | 9 - ущільнювач бутиловий |
| 3 - кріплення для сендвіч-панелей PWD-PIR | 10 - саморіз |
| 4 - ущільнювач | 11 - кріплення для сендвіч-панелей PWS-PIR-ST/PL |
| 5 - кошикова ринва зовнішня нестандартна | 12 - планка OBR-PS12 або нестандартна |
| 6 - ізоляційний матеріал або монтажна піна | 13 - саморіз |
| 7 - кошикова ринва внутрішня нестандартна | |

Ринва біля горища сендвіч-панелі PWD-PIR

ВАРІАНТ 2

Рис. 22

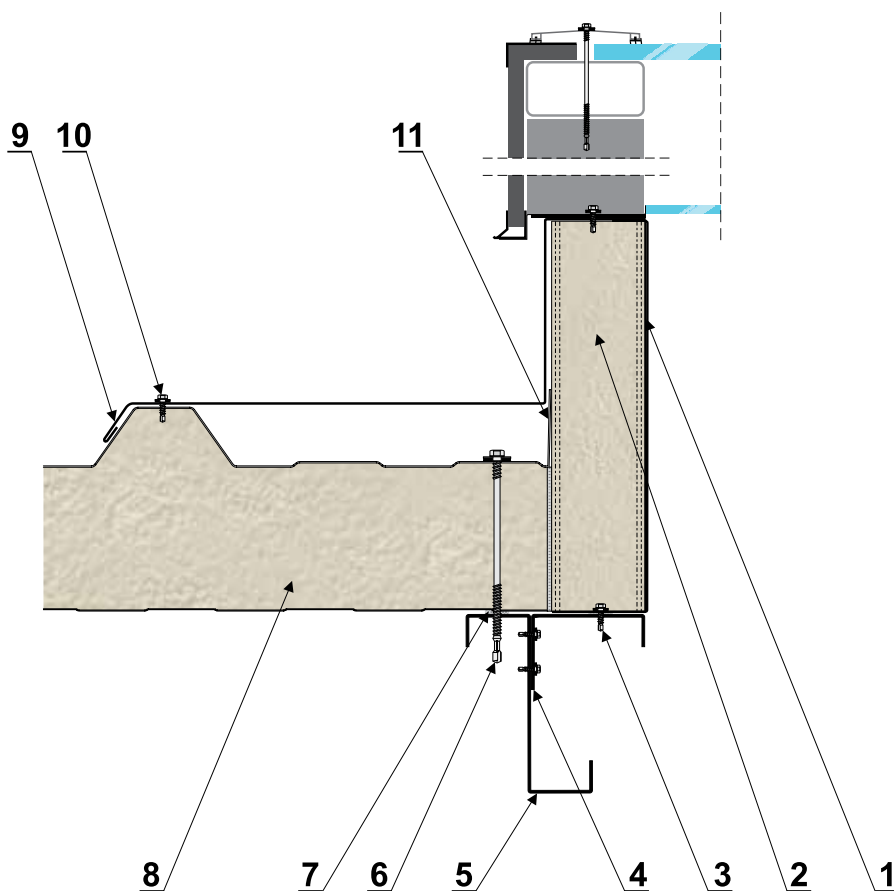


- | | |
|--|---|
| 1 - покрівельна сендвіч-панель PWD-PIR | 10 - саморіз |
| 2 - елемент конструкції | 11 - кріплення для сендвіч-панелей PWS-PIR-ST/PL |
| 3 - кріплення для сендвіч-панелей PWD-PIR | 12 - планка OBR-PS12 або нестандартна |
| 4 - ущільнювач | 13 - сендвіч-панель PWS-PIR-ST/PL |
| 5 - кошикова ринва зовнішня нестандартна | 14 - саморіз |
| 6 - ізоляційний матеріал або монтажна піна | 15 - перервана обкладка шириною близько 10 мм (рекомендується для поліпшення теплоізоляції) |
| 7 - кошикова ринва внутрішня нестандартна | 16 - ізоляційна панель |
| 8 - ущільнювач або бутилова маса | |
| 9 - ущільнювач бутиловий | |

Обробка зенітного ліхтаря бічні планки сендвіч-панель PWD-PIR

Рис. 23

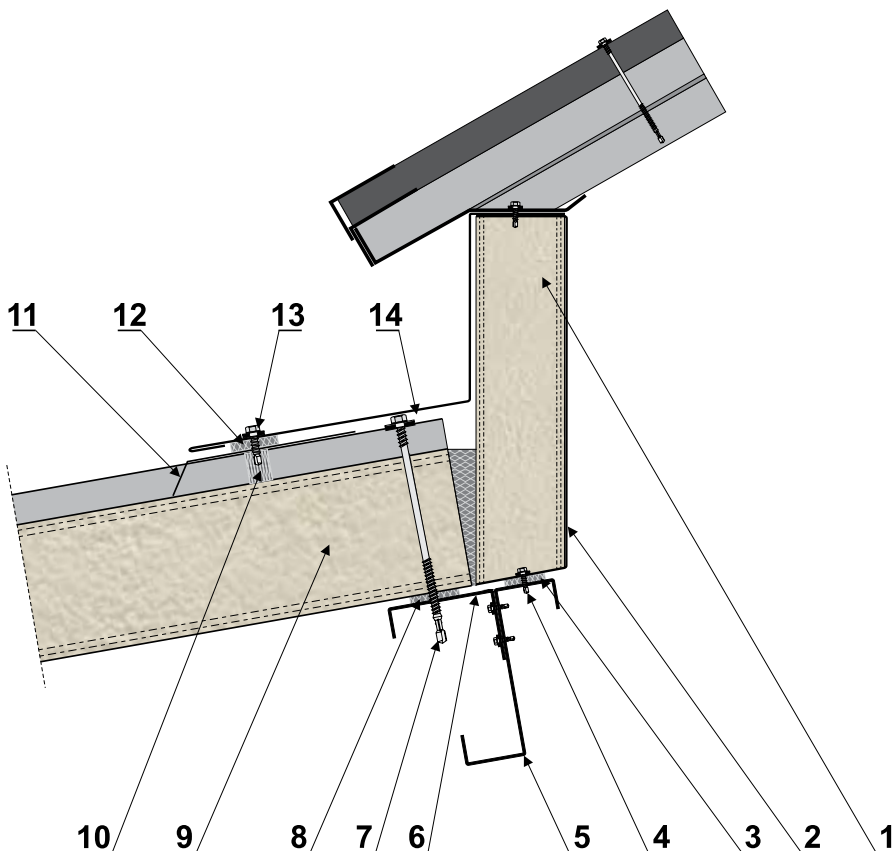
- 1 - опора зенітного ліхтаря
- 2 - теплоізоляційний матеріал або мінеральна вата
- 3 - саморіз
- 4 - елемент конструкції
- 5 - елемент конструкції
- 6 - кріплення для сендвіч-панелей PWD-PIR
- 7 - ущільнювач
- 8 - покрівельна сендвіч-панель PWD-PIR
- 9 - планка нестандартна
- 10 - саморіз
- 11 - верхня обшивка покрівельної панелі зігнута



Обробка зенітного ліхтаря біля конька та карнизу сендвіч-панель PWD-PIR

Рис. 24

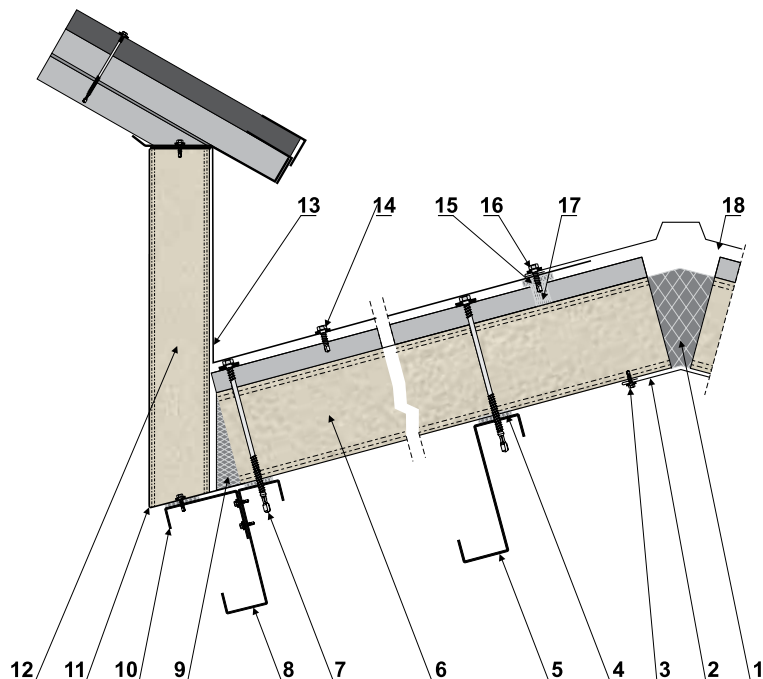
- 1 - теплоізоляційний матеріал або мінеральна вата
- 2 - опора зенітного ліхтаря
- 3 - ущільнювач
- 4 - саморіз
- 5 - елемент конструкції
- 6 - елемент конструкції
- 7 - кріплення для сендвіч-панелей PWD-PIR
- 8 - ущільнювач
- 9 - покрівельна сендвіч-панель PWD-PIR
- 10 - ущільнювач
- 11 - планка декоративна OBR-PIR-PD4
- 12 - бутилова стрічка
- 13 - саморіз
- 14 - планка нестандартна



Обробка зенітного ліхтаря біля конька сендвіч-панель PWD-PIR

Рис. 25

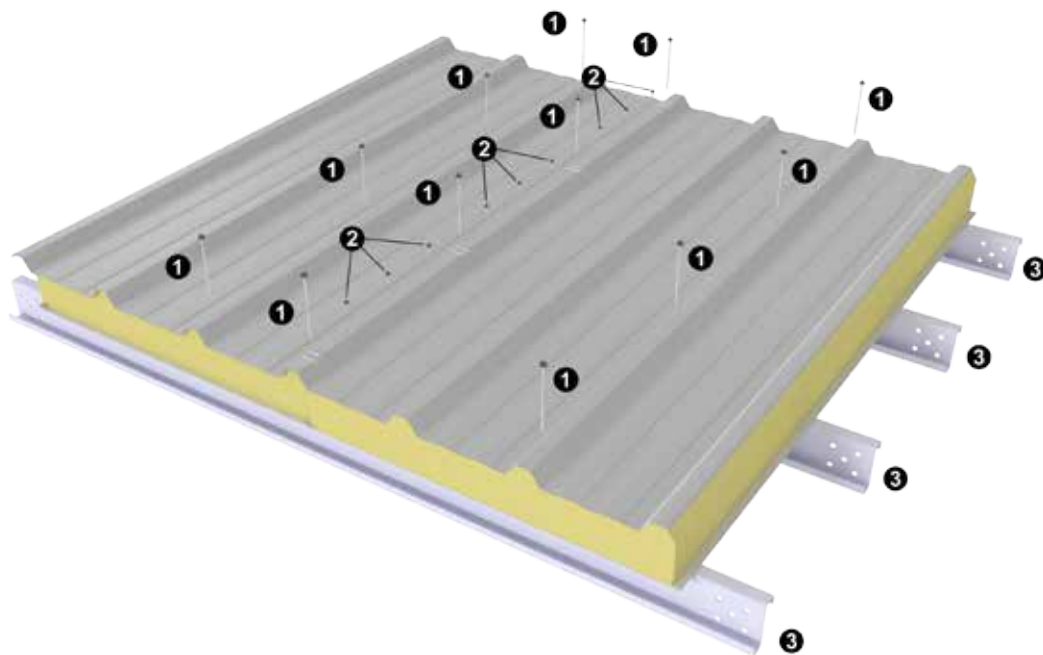
- 1 - ізоляційний матеріал або монтажна піна
- 2 - планка декоративна OBR-PIR-PD2
- 3 - саморіз або заклепка
- 4 - ущільнювач
- 5 - елемент конструкції
- 6 - покрівельна сендвіч-панель PWD-PIR
- 7 - кріплення для сендвіч-панелей PWD-PIR
- 8 - елемент конструкції
- 9 - ізоляційний матеріал або монтажна піна
- 10 - елемент конструкції
- 11 - опора зенітного ліхтаря
- 12 - теплоізоляційний матеріал або мінеральна вата
- 13 - планка нестандартна
- 14 - саморіз
- 15 - ущільнювач
- 16 - саморіз
- 17 - бутилова стрічка
- 18 - планка конькова OBR-PIR-PD3



Рекомендоване розміщення кріплення при монтажі покрівельних панелей

Рис. 26

Рекомендований монтаж покрівельних панелей PWD-PIR до конструкції даху.



- 1 - кріплення для сендвіч-панелей PWD-PIR
- 2 - саморіз
- 3 - елемент конструкції

ІНСТРУКЦІЯ З ПІДГОТОВКИ ПОКРІВЕЛЬНИХ СЕНДВІЧ-ПАНЕЛЕЙ ДО МОНТАЖУ

**Проріжте та відірвіть
внутрішню сталеву
обкладку від
пінополіуретану**
Рис. 1



**Проріжте
пінополіуретан аж до
зовнішньої сталеві
обкладки панелі**

Рис. 2



**Відірвіть синю стрічку
разом з відрізаною піною із
пінополіуретана**

Рис. 3а



ІНСТРУКЦІЯ З ПІДГОТОВКИ ПОКРІВЕЛЬНИХ СЕНДВІЧ-ПАНЕЛЕЙ ДО МОНТАЖУ

Рис. 3b



Рис. 3c



**Очистіть перекриття
від залишків
пінополіуретану**

Рис. 4



Панелі призначені для ізоляції таких будівель, як морозильні камери та холодильні приміщення, а також овоче- та фруктосховища.

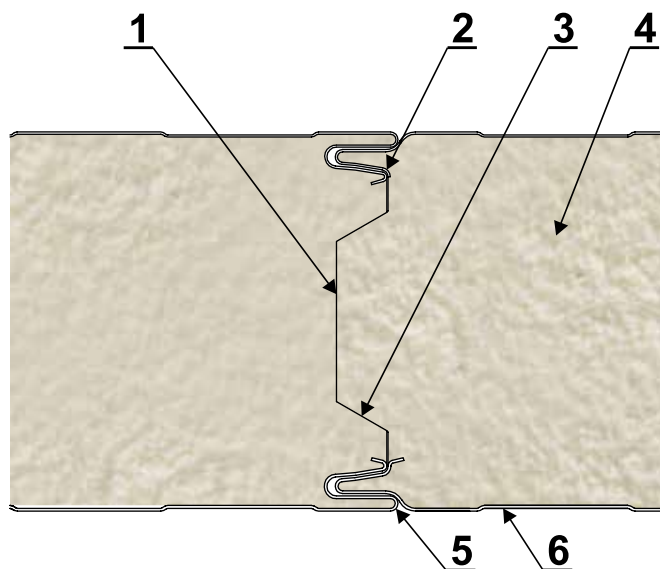
З'єднання панелей PWS-PIR-CH

замок

товщина панелі 120-180 мм

Рис. 1

- 1 - повздовжній фрезерований стик збільшує вогнепроникність та теплоізоляцію.
- 2 - кінцева форма та оптимально підібрані кути нахилу повздовжньої контактної поверхні, дозволяють швидко та дуже точно встановлювати панелі.
- 3 - оптимально сформована частина серцевини (фрезерований стик) мінімізує містки холоду.
- 4 - серцевина, виготовлена з жорсткої піни PIR, нешкідлива для природного середовища та з дуже низьким коефіцієнтом тепловіддачі.
- 5 - оптимально розроблені радіуси вигину облицювання, яке запобігає пошкодженню захисного покриття від корозії.
- 6 - різноманітність профілів зовнішнього та внутрішнього облицювання, що забезпечують естетичний вигляд панелей.



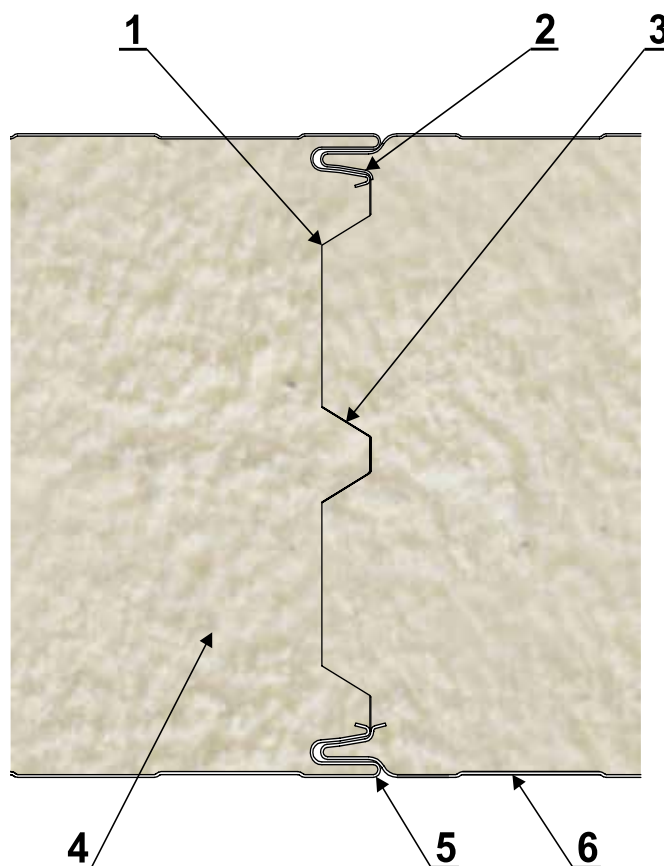
З'єднання панелей PWS-PIR-CH

замок

товщина панелі 200-220 мм

Рис. 2

- 1 - повздовжній фрезерований стик збільшує вогнепроникність та теплоізоляцію.
- 2 - кінцева форма та оптимально підібрані кути нахилу повздовжньої контактної поверхні, дозволяють швидко та дуже точно встановлювати панелі.
- 3 - оптимально сформована частина серцевини (фрезерований стик) мінімізує містки холоду.
- 4 - серцевина, виготовлена з жорсткої піни PIR, нешкідлива для природного середовища та з дуже низьким коефіцієнтом тепловіддачі.
- 5 - оптимально розроблені радіуси вигину облицювання, яке запобігає пошкодженню захисного покриття від корозії.
- 6 - різноманітність профілів зовнішнього та внутрішнього облицювання, що забезпечують естетичний вигляд панелей.

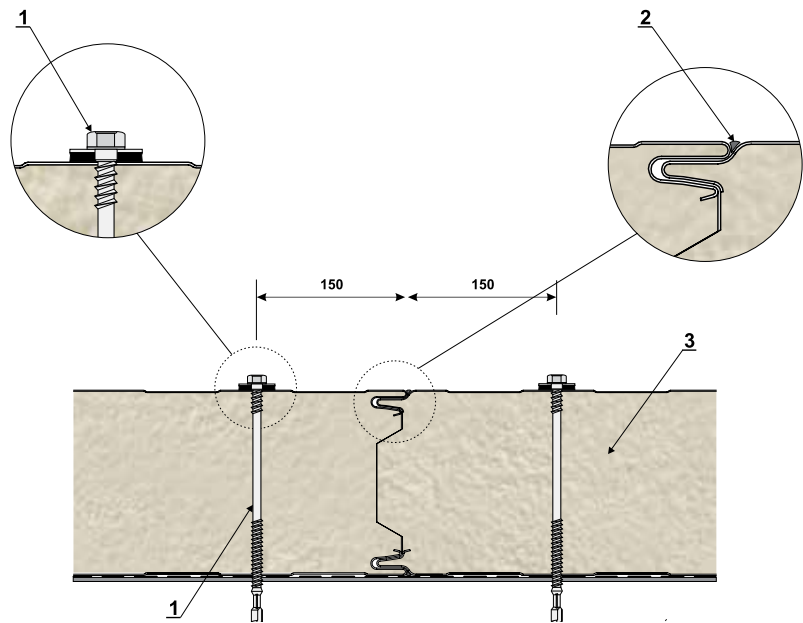


Для досягнення повної герметичності повздовжнього замка панелей рекомендується заповнити щілину замка герметиком на будівельному майданчику або використати EPDM-шнур, що встановлюється в замок на заводі під час виробництва панелей.

З'єднання панелей PWS-PIR-CH замок ВЕРТИКАЛЬНЕ РОЗТАШУВАННЯ

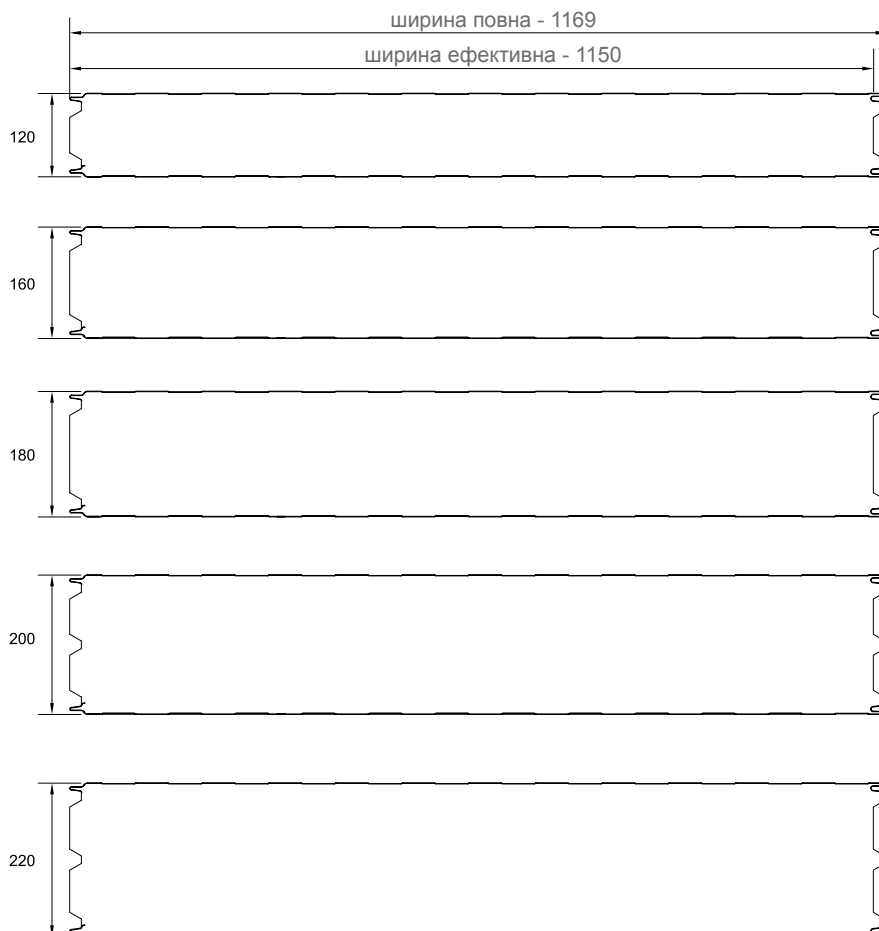
Рис. 3

- 1 - кріплення з нержавіючої сталі
- 2 - пластичний герметик (з температурою експлуатації відповідно до температури приміщень)
- 3 - сендвіч-панель PWS-PIR-CH



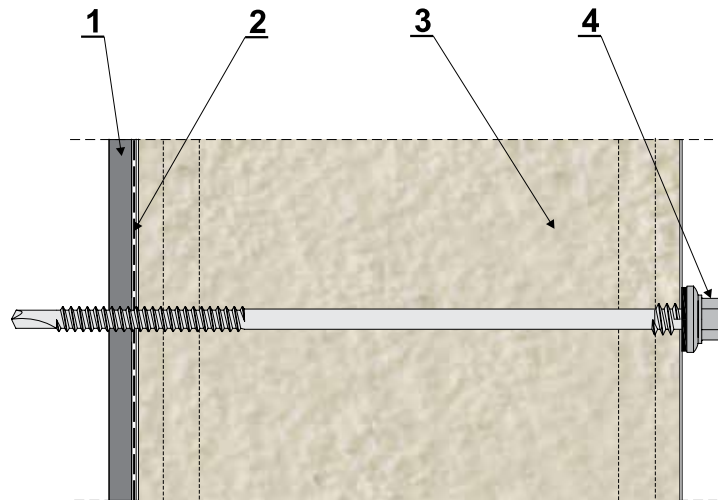
Товщина сендвіч-панелей PWS-PIR-CH

Рис. 4



Монтаж панелей PWS-PIR-CH ВЕРТИКАЛЬНЕ/ГОРИЗОНТАЛЬНЕ РОЗТАШУВАННЯ

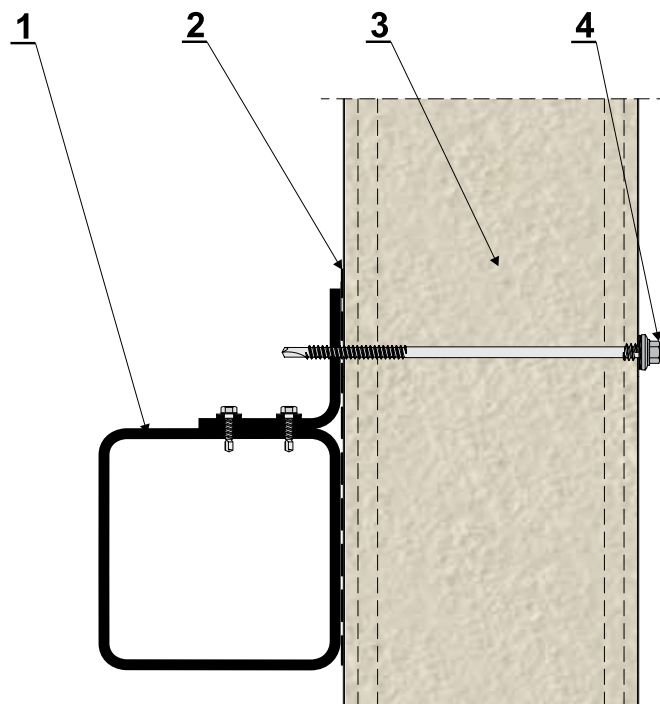
Рис. 5



- 1 - елемент конструкції
- 2 - стрічка поліуретанова
- 3 - сендвіч-панель PWS-PIR-CH
- 4 - кріплення із нержавіючої сталі

Монтаж панелей PWS-PIR-CH до гарячекатаного ригелю ВЕРТИКАЛЬНЕ РОЗТАШУВАННЯ

Рис. 6

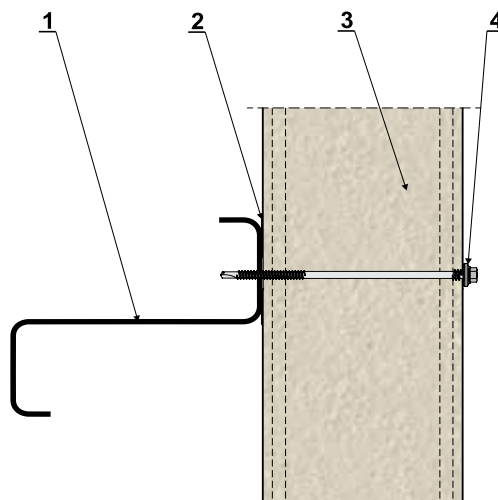


- 1 - елемент конструкції
- 2 - стрічка поліуретанова
- 3 - сендвіч-панель PWS-PIR-CH
- 4 - кріплення із нержавіючої сталі

Монтаж панелей PWS-PIR-CH до тонкостінного прогону ВЕРТИКАЛЬНЕ РОЗТАШУВАННЯ

Рис. 7

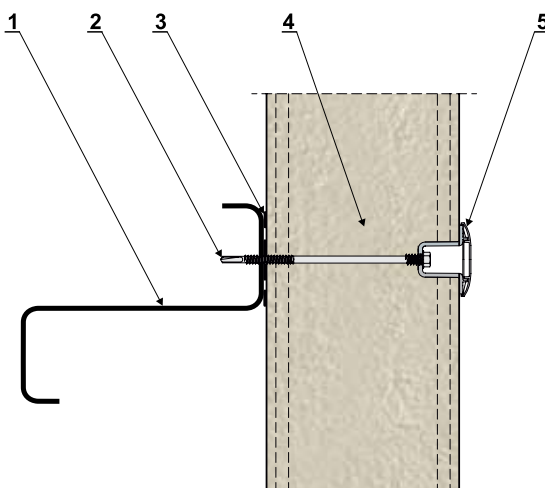
- 1 - елемент конструкції
- 2 - стрічка поліуретанова
- 3 - сендвіч-панель PWS-PIR-CH
- 4 - кріплення із нержавіючої сталі



Монтаж панелей PWS-PIR-CH до тонкостінного прогону кріплення LAX

Рис. 8

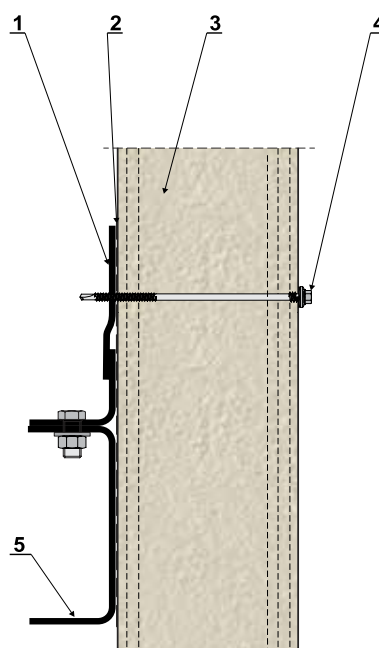
- 1 - елемент конструкції
- 2 - кріплення для панелей PWS-PIR-CH
- 3 - стрічка поліуретанова
- 4 - сендвіч-панель PWS-PIR-CH
- 5 - втулка і заглушка LAX



З'єднання панелей PWS-PIR-CH розбірне ВЕРТИКАЛЬНЕ РОЗТАШУВАННЯ

Рис. 9

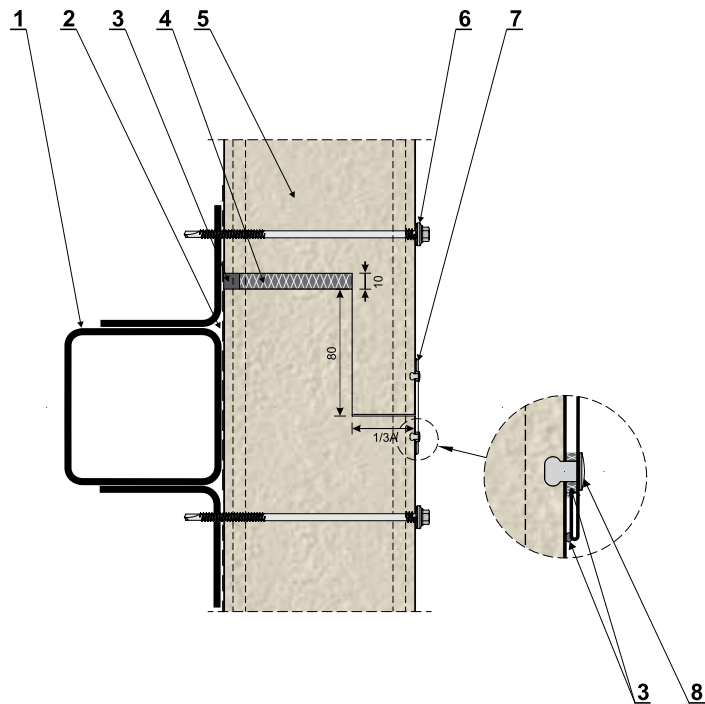
- 1 - підкладка для прогону
- 2 - стрічка поліуретанова
- 3 - сендвіч-панель PWS-PIR-CH
- 4 - кріплення із нержавіючої сталі
- 5 - стіновий ригель



З'єднання панелей PWS-PIR-CH з'єднання по довжині в місці кріплення до РИГЕЛЯ ВЕРТИКАЛЬНЕ РОЗТАШУВАННЯ

Рис. 10

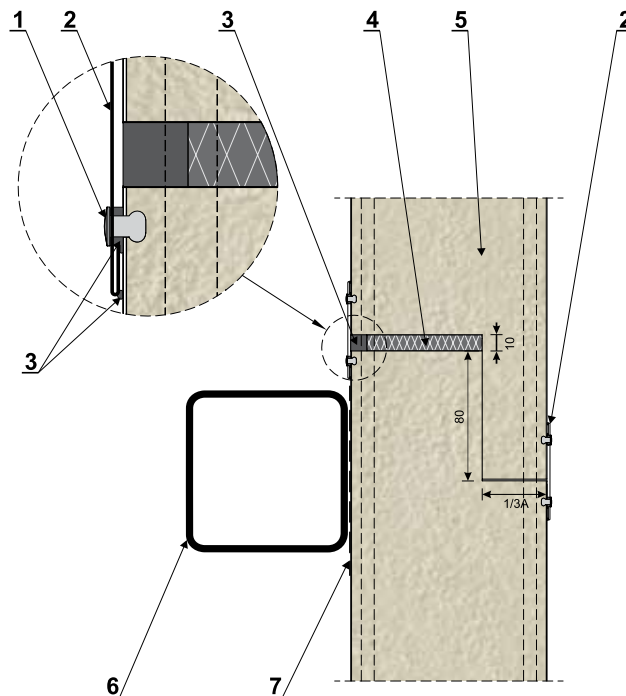
- 1 - елемент конструкції
- 2 - стрічка поліуретанова
- 3 - постійно пластикна маса
- 4 - монтажна піна
- 5 - сендвіч-панель PWS-PIR-CH
- 6 - кріплення із нержавіючої сталі
- 7 - планка OBR-PIR-CH4
- 8 - одностороння щільна заклепка



З'єднання панелей PWS-PIR-CH з'єднання по довжині поза кріпленням до РИГЕЛЯ ВЕРТИКАЛЬНЕ РОЗТАШУВАННЯ

Рис. 11

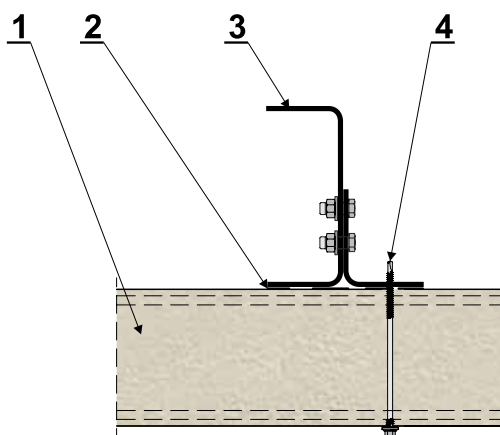
- 1 - одностороння щільна заклепка
- 2 - планка OBR-PIR-CH4
- 3 - постійно пластикна маса
- 4 - монтажна піна
- 5 - сендвіч-панель PWS-PIR-CH
- 6 - елемент конструкції
- 7 - стрічка поліуретанова



Кріплення панелей PWS-PIR-CH до стелі

Рис. 12

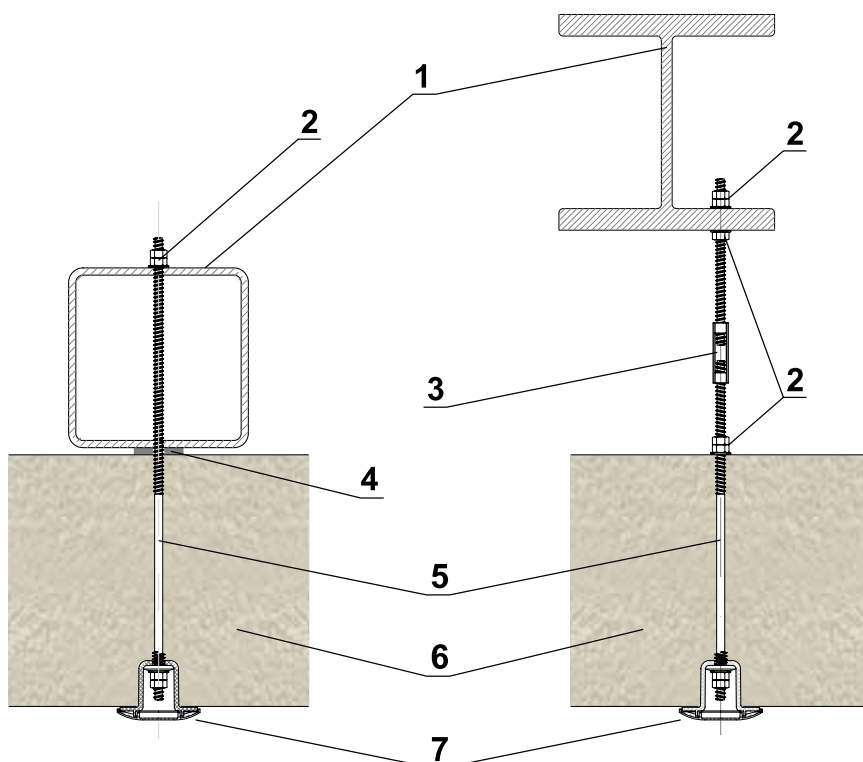
- 1 - сендвіч-панель PWS-PIR-CH
- 2 - стрічка поліуретанова
- 3 - елемент конструкції
- 4 - кріплення із нержавіючої сталі



Монтаж панелей PWS-PIR-CH до тонкостінного прогону кріплення LAX

Рис. 13

- 1 - елемент конструкції
- 2 - комплект гайок та шайба
- 3 - з'єднувач кріплення
- 4 - ущільнювач EPDM
- 5 - кріплення для панелей PWS-PIR-CH
- 6 - сендвіч-панель PWS-PIR-CH
- 7 - втулка і заглушка LAX



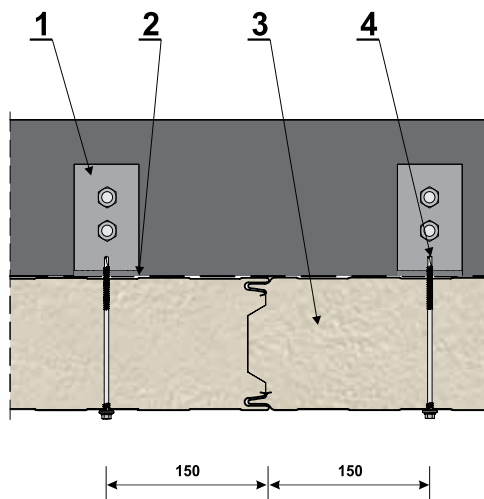
Підвішування сендвіч-панелей безпосередньо до нижньої частини конструкції

Підвішування сендвіч-панелей зі збереженням вільного простору під стелею

Кріплення панелей PWS-PIR-CH до стелі

Рис. 14

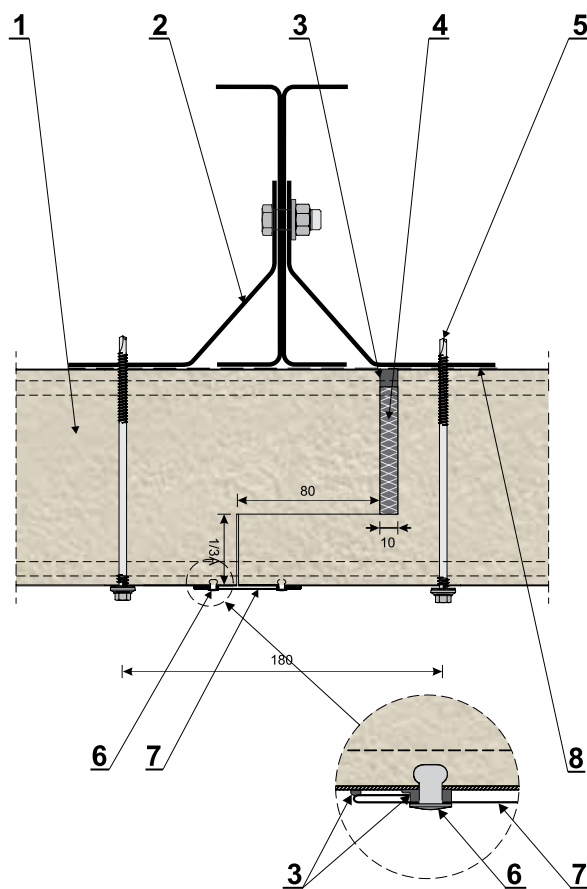
- 1 - елемент конструкції
- 2 - стрічка поліуретанова
- 3 - сендвіч-панель PWS-PIR-CH
- 4 - кріплення із нержавіючої сталі



З'єднання панелей PWS-PIR-CH по довжині на стелі

Рис. 15

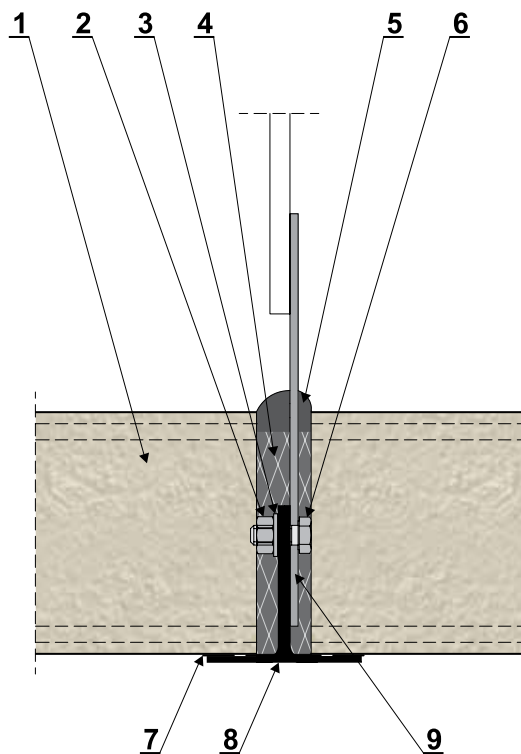
- 1 - сендвіч-панель PWS-PIR-CH
- 2 - елемент конструкції
- 3 - постійно пластична маса
- 4 - монтажна піна
- 5 - кріплення із нержавіючої сталі
- 6 - одностороння щільна заклепка
- 7 - планка OBR-PIR-CH4
- 8 - стрічка поліуретанова



Монтування панелей PWS-PIR-CH до стелі (профіль Т)

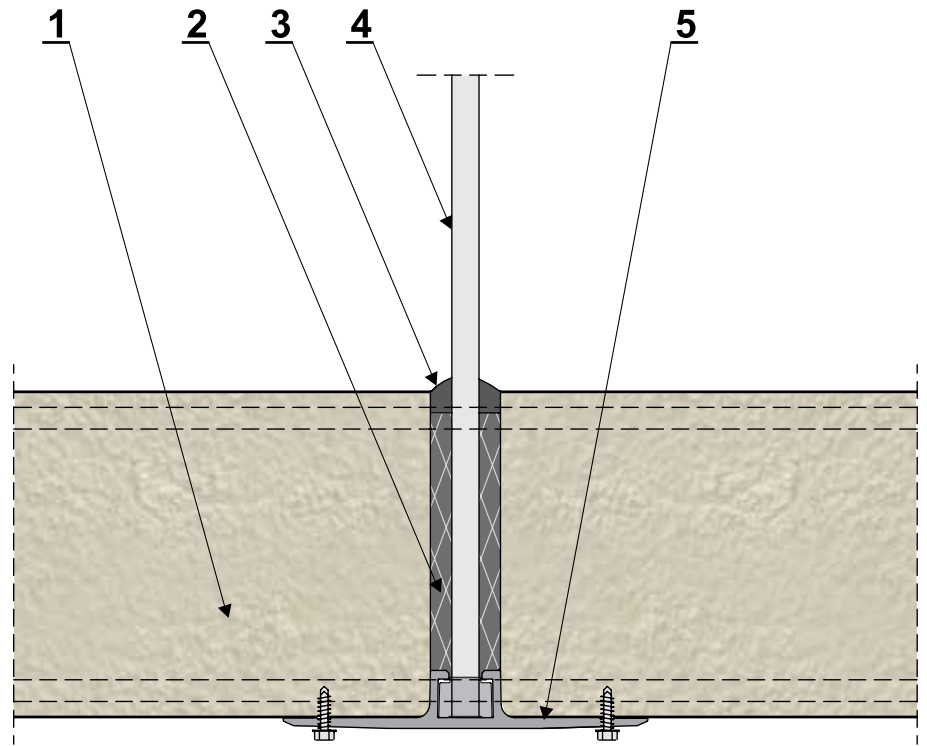
Рис. 16

- 1 - сендвіч-панель PWS-PIR-CH
- 2 - гайка оцинкована
- 3 - шайба оцинкована
- 4 - монтажна піна
- 5 - постійно пластична маса
- 6 - гвинт оцинкований
- 7 - стрічка поліуретанова
- 8 - Т-прогон
- 9 - тяг



Монтування панелей PWS-PIR-CH
до стелі
(профіль алюмінієвий)

Рис. 17



- 1 - сендвіч-панель PWS-PIR-CH
- 2 - монтажна піна
- 3 - постійно пластична маса
- 4 - тяж
- 5 - профіль алюмінієвий

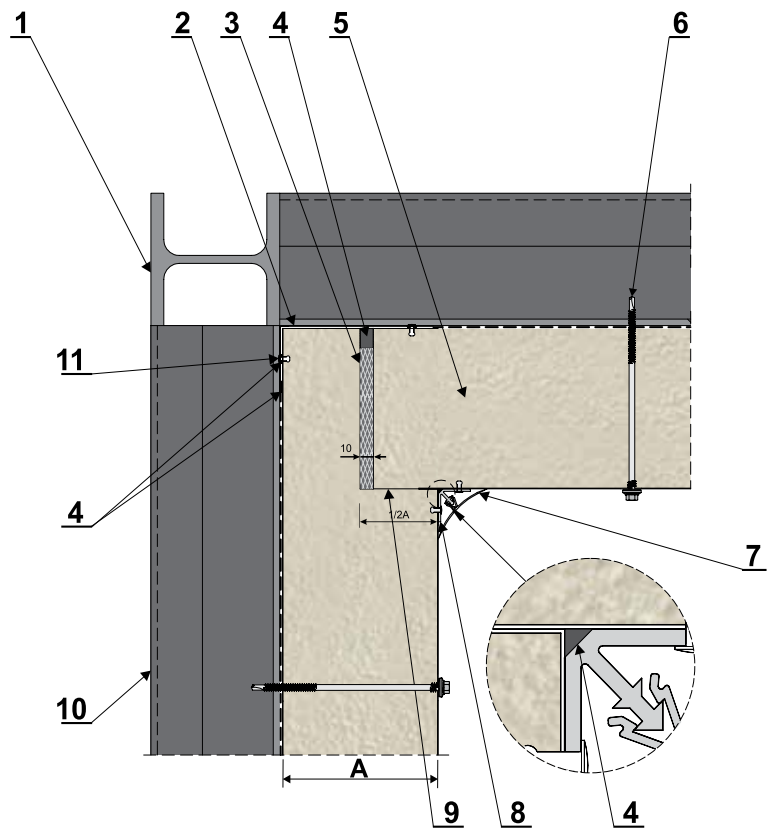
Кутове з'єднання панелей PWS-PIR-CH

ВЕРТИКАЛЬНЕ РОЗТАШУВАННЯ

ВАРІАНТ 1

Рис. 18

- 1 - колона
- 2 - планка OBR-PIR-CH1
- 3 - монтажна піна
- 4 - постійно пластична маса
- 5 - сендвіч-панель PWS-PIR-CH
- 6 - кріплення із нержавіючої сталі
- 7 - кутовий профіль ПВХ
- 8 - монтажний профіль ПВХ
- 9 - підрізана обкладка по довжині 1/2 A
- 10 - стіновий ригель
- 11 - одностороння щільна заклепка



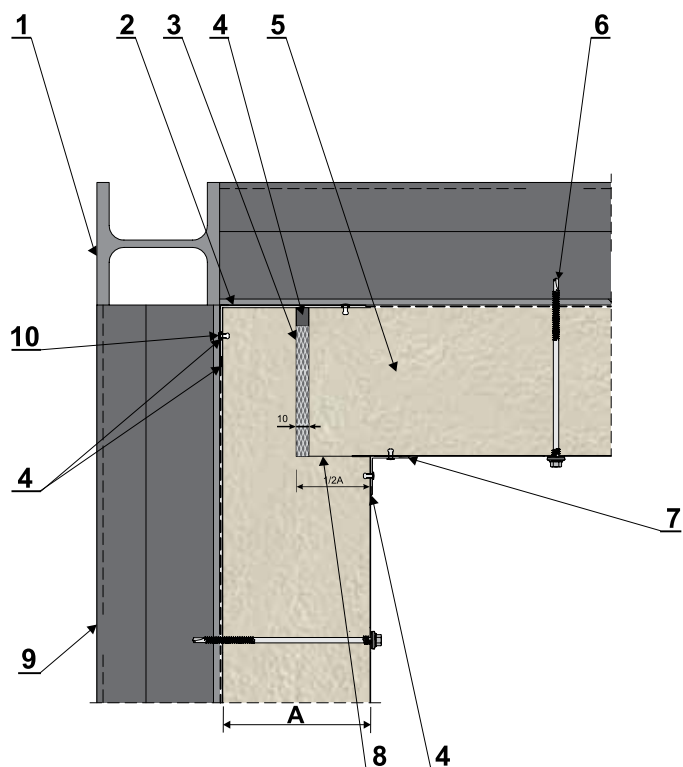
Кутове з'єднання панелей PWS-PIR-CH

ВЕРТИКАЛЬНЕ РОЗТАШУВАННЯ

ВАРІАНТ 2

Рис. 19

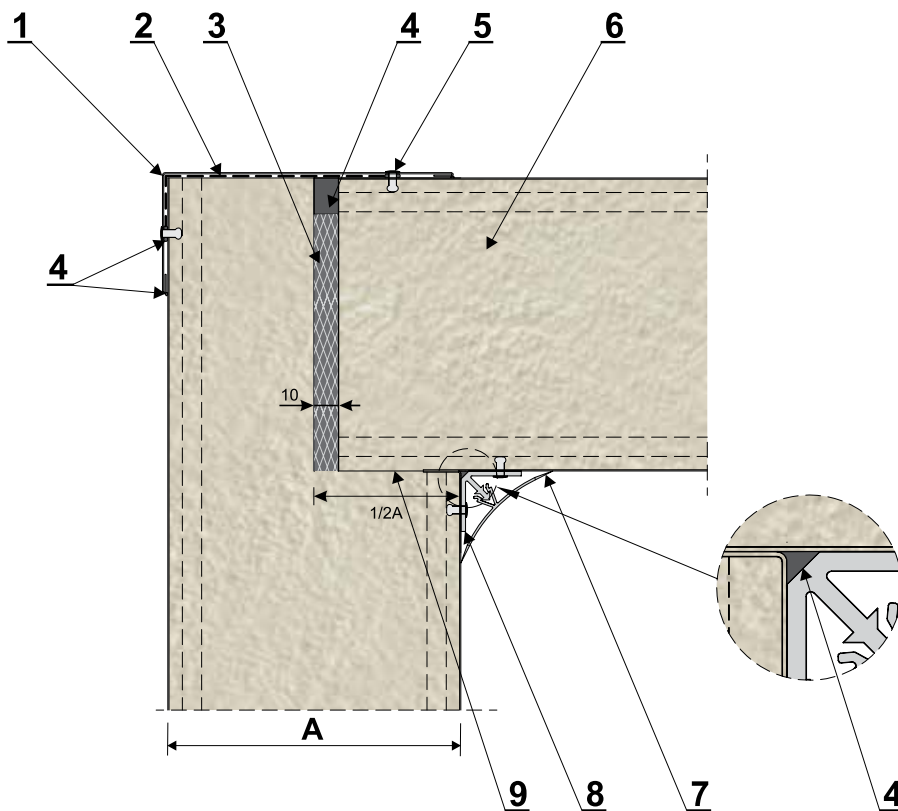
- 1 - колона
- 2 - планка OBR-PIR-CH1
- 3 - монтажна піна
- 4 - постійно пластична маса
- 5 - сендвіч-панель PWS-PIR-CH
- 6 - кріплення із нержавіючої сталі
- 7 - планка OBR-PIR-CH2
- 8 - підрізана обкладка по довжині 1/2 A
- 9 - стіновий ригель
- 10 - одностороння щільна заклепка



**Кутове з'єднання панелей
PWS-PIR-CH
стіна та стеля**
Горизонтальне розташування
ВАРІАНТ 1

Рис. 20

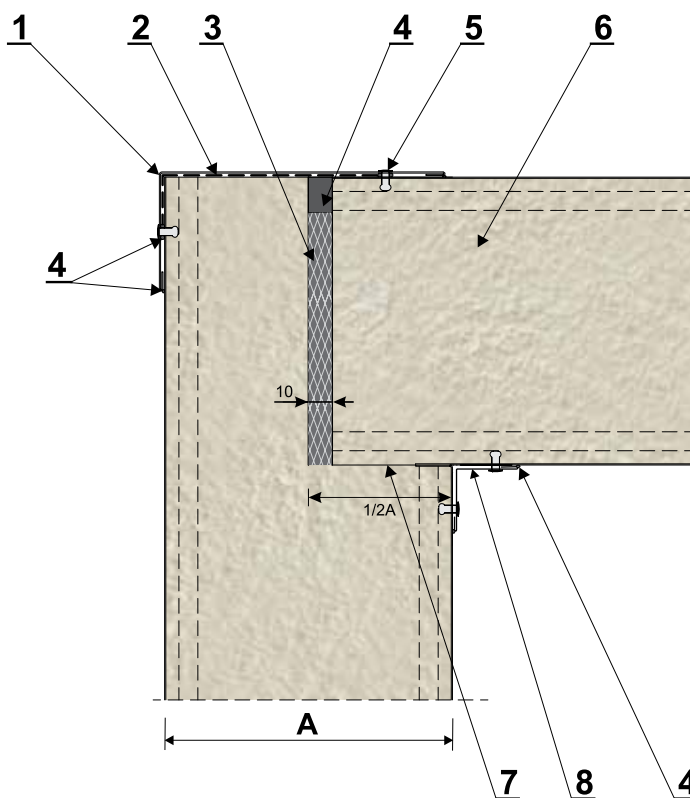
- 1 - планка OBR-PIR-CH1
- 2 - стрічка поліуретанова
- 3 - монтажна піна
- 4 - постійно пластична маса
- 5 - одностороння щільна заклепка
- 6 - сендвіч-панель PWS-PIR-CH
- 7 - кутовий профіль ПВХ
- 8 - монтажний профіль ПВХ
- 9 - підрізана обкладка по довжині 1/2 A



**Кутове з'єднання панелей
PWS-PIR-CH
стіна та стеля**
Горизонтальне розташування
ВАРІАНТ 2

Рис. 21

- 1 - планка OBR-PIR-CH1
- 2 - стрічка поліуретанова
- 3 - монтажна піна
- 4 - постійно пластична маса
- 5 - одностороння щільна заклепка
- 6 - сендвіч-панель PWS-PIR-CH
- 7 - підрізана обкладка по довжині 1/2 A
- 8 - планка OBR-PIR-CH2



Монтаж панелей PWS-PIR-CH

Перегородка до зовнішньої стіни

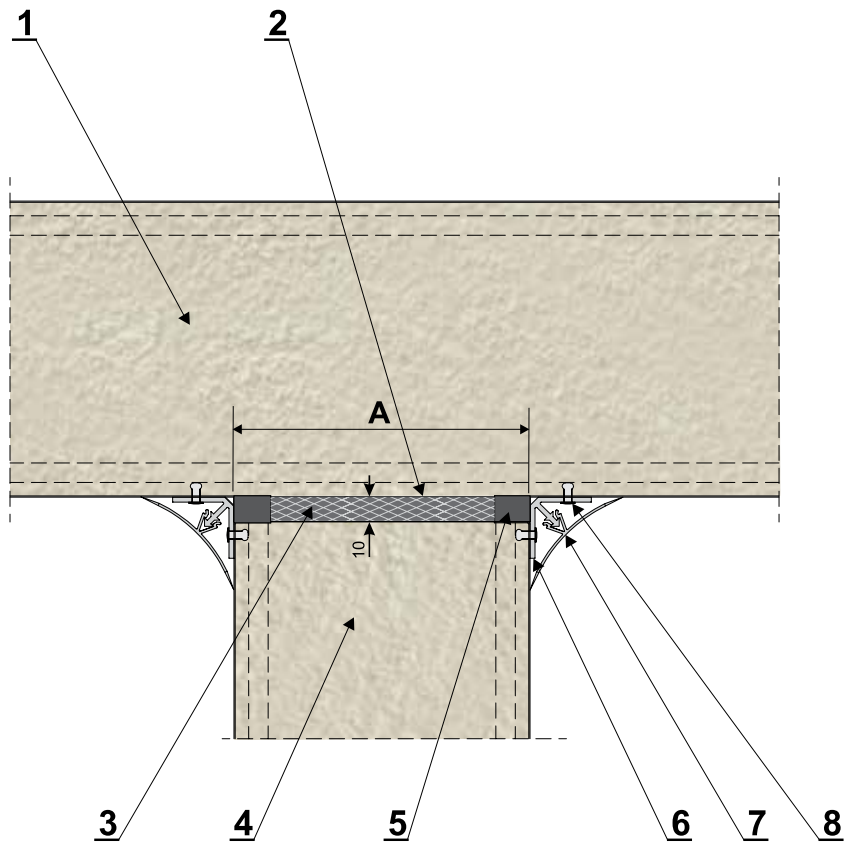
і перегородка до стелі

Вертикальне/горизонтальне розташування

ВАРІАНТ 1

Рис. 22

- 1 - сендвіч-панель PWS-PIR-CH
- 2 - підрізана обкладка по довжині A-30 мм
- 3 - монтажна піна
- 4 - сендвіч-панель PWS-PIR-CH
- 5 - постійно пластична маса
- 6 - монтажний профіль ПВХ
- 7 - кутовий профіль ПВХ
- 8 - одностороння щільна заклепка



Монтаж панелей PWS-PIR-CH

Перегородка до зовнішньої стіни

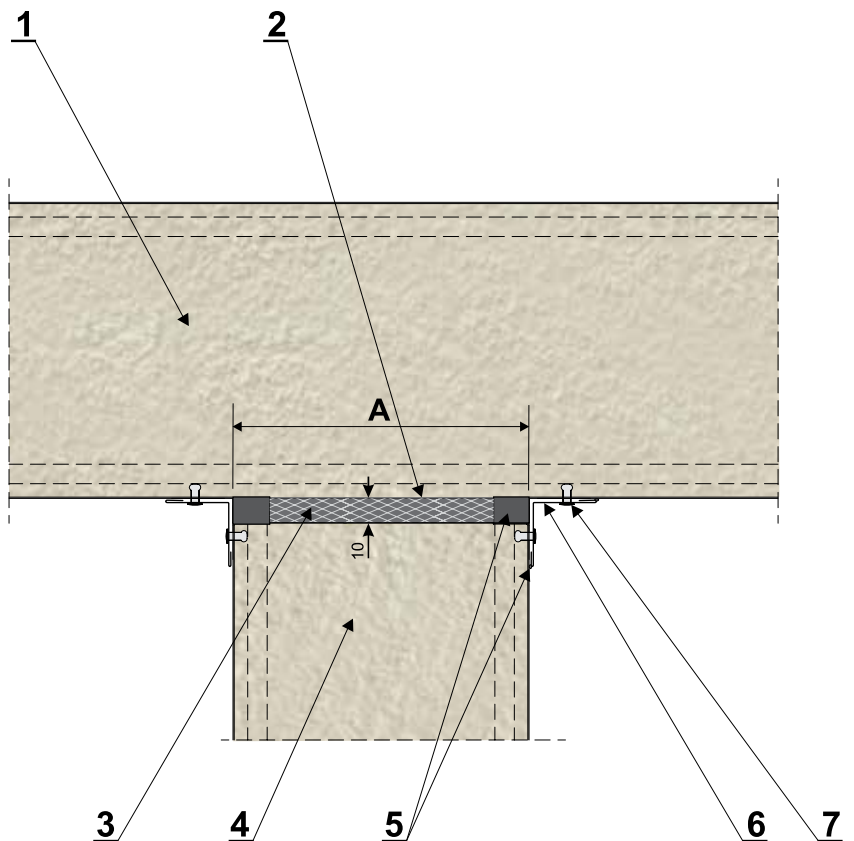
і перегородка до стелі

Вертикальне/горизонтальне розташування

ВАРІАНТ 2

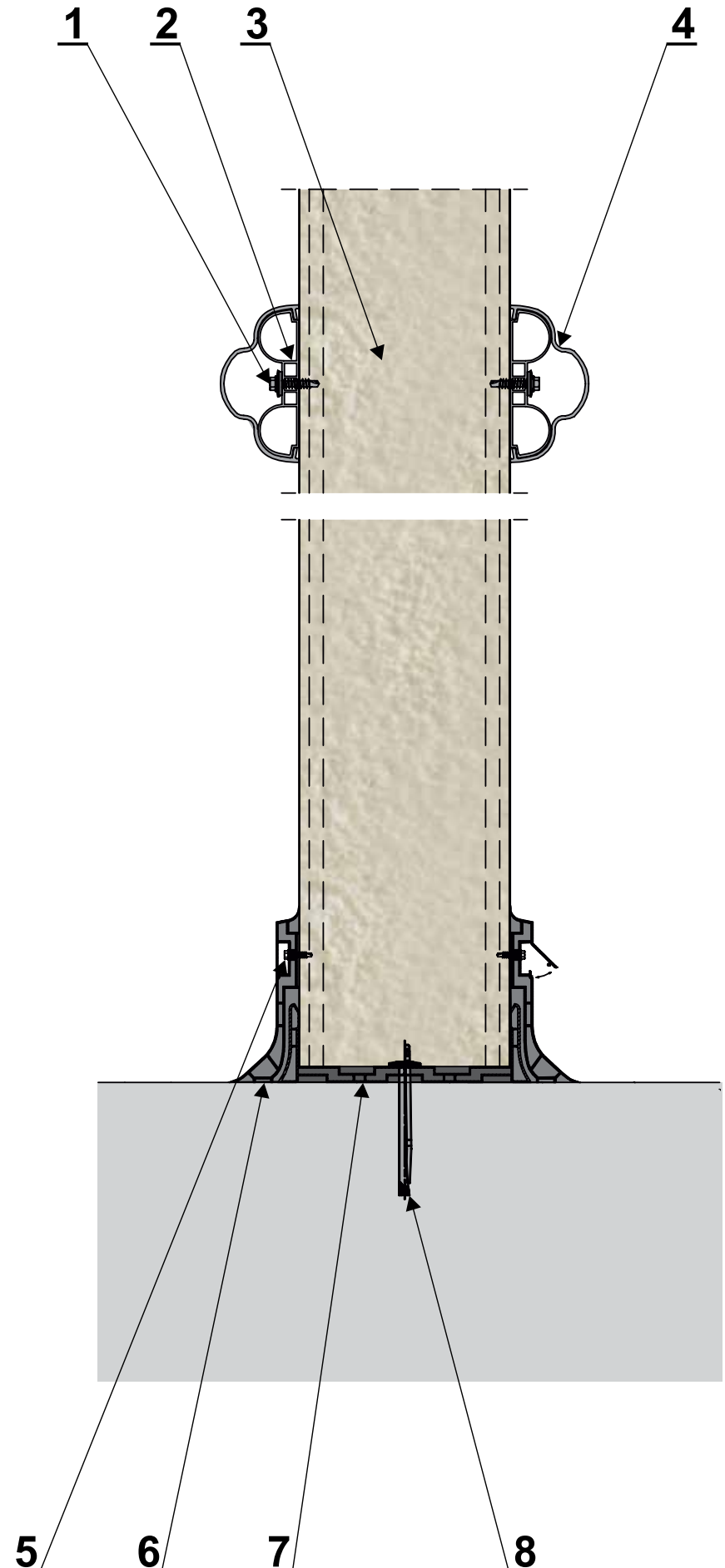
Рис. 23

- 1 - сендвіч-панель PWS-PIR-CH
- 2 - підрізана обкладка по довжині A-30 мм
- 3 - монтажна піна
- 4 - сендвіч-панель PWS-PIR-CH
- 5 - постійно пластична маса
- 6 - планка OBR-PIR-CH2
- 7 - одностороння щільна заклепка



**Монтаж панелей PWS-PIR-CH
на U-подібному профілі**
ВЕРТИКАЛЬНЕ РОЗТАШУВАННЯ

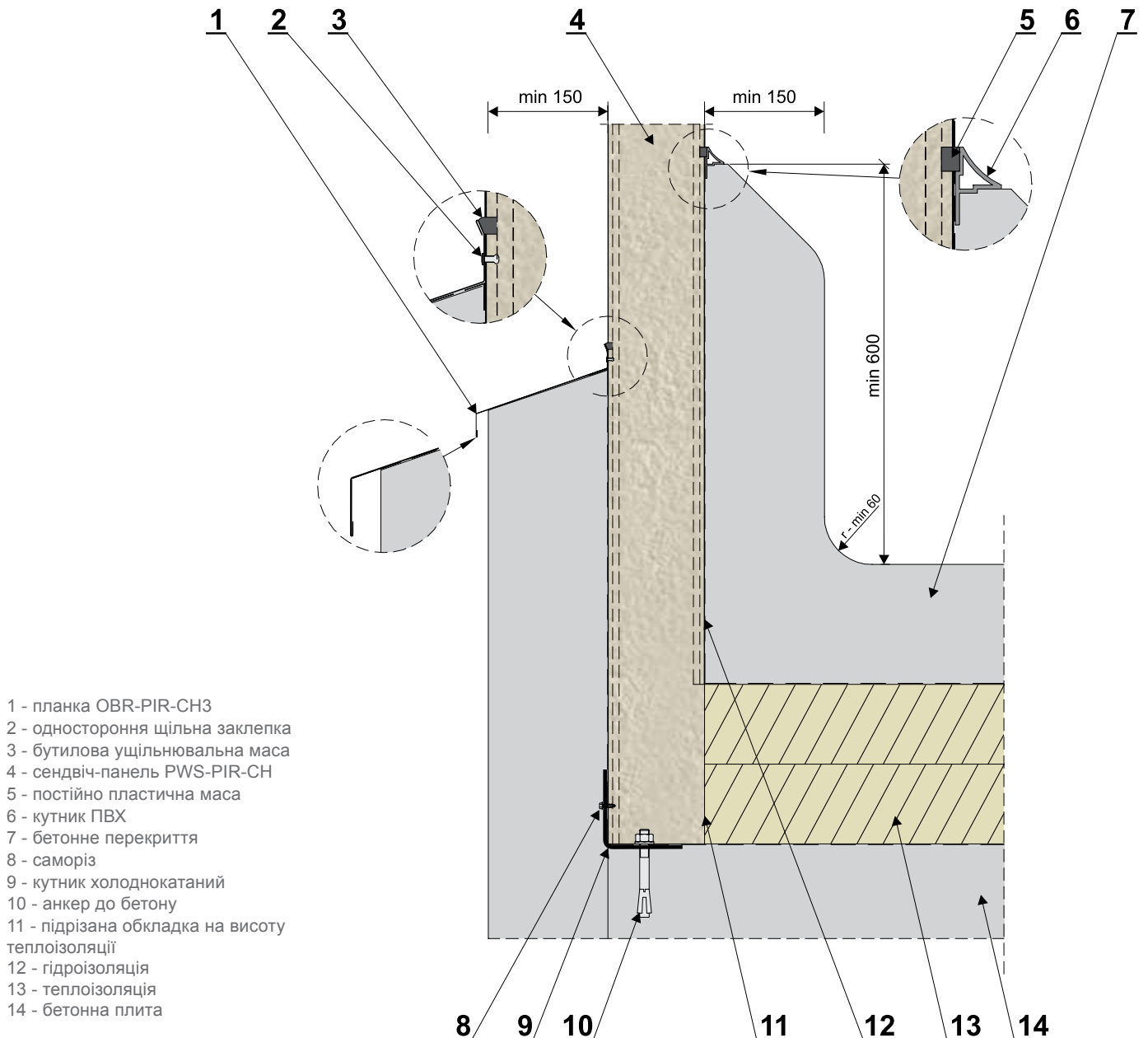
Рис. 24



- 1 - монтажний саморіз
- 2 - захист відбійника
- 3 - сендвіч-панель PWS-PIR-CH
- 4 - опора відбійника
- 5 - саморіз
- 6 - обробка плінтуса ПВХ
- 7 - U-подібний профіль
- 8 - анкер до бетону

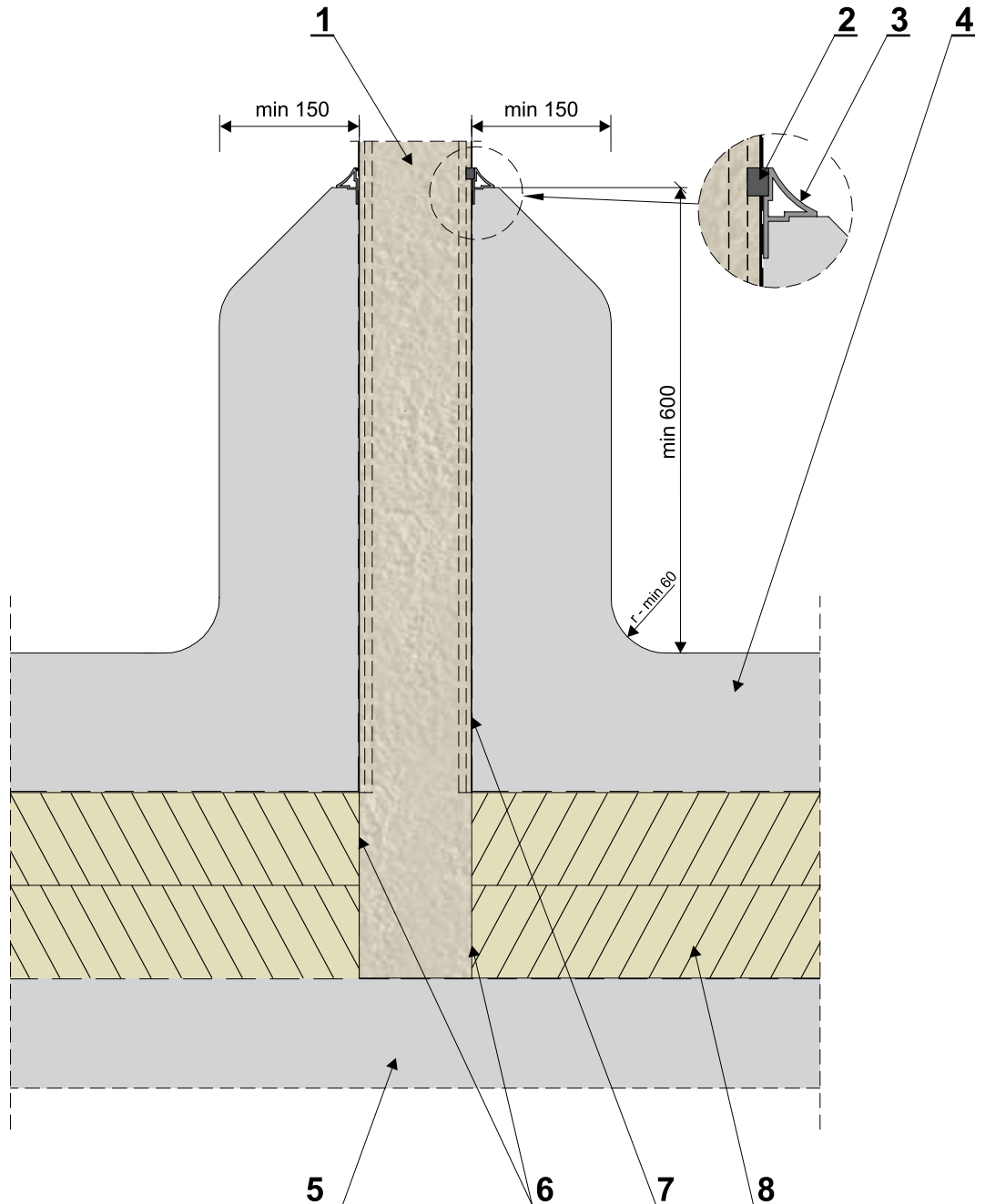
З'єднання зовнішньої стіни з підлогою та бетонним плінтусом Вертикальне розташування

Рис. 25



З'єднання внутрішньої стіни з БЕТОННИМ ПЛІНТУСОМ ВЕРТИКАЛЬНЕ РОЗТАШУВАННЯ

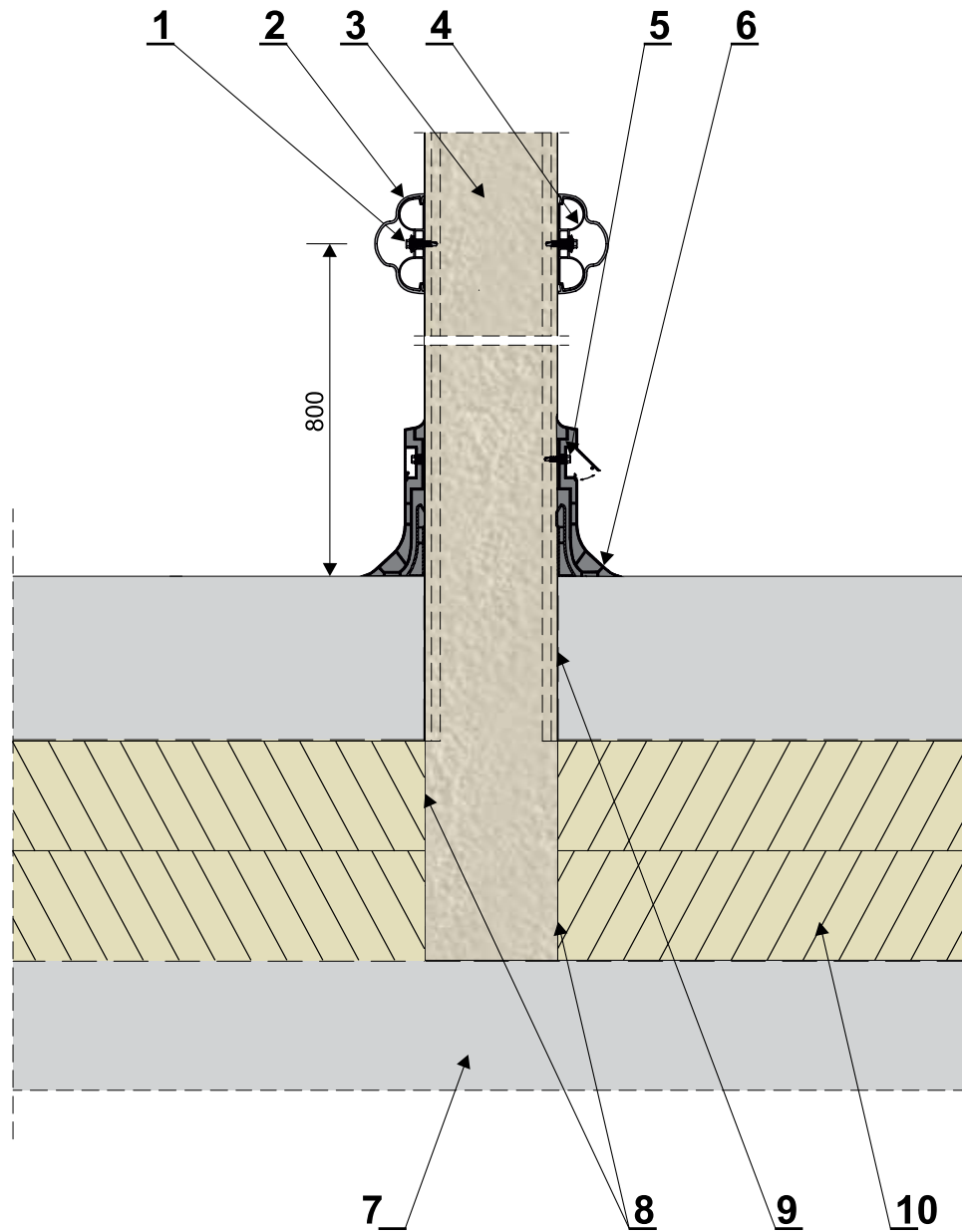
Рис. 26



- 1 - сендвіч-панель PWS-PIR-CH
- 2 - постійно пластична маса
- 3 - кутник ПВХ
- 4 - бетонне перекриття
- 5 - бетонна плита
- 6 - підрізана обкладка на висоту теплоізоляції
- 7 - гідроізоляція
- 8 - теплоізоляція

**З'єднання внутрішньої стіни
з плінтусом PCV**
ВЕРТИКАЛЬНЕ РОЗТАШУВАННЯ

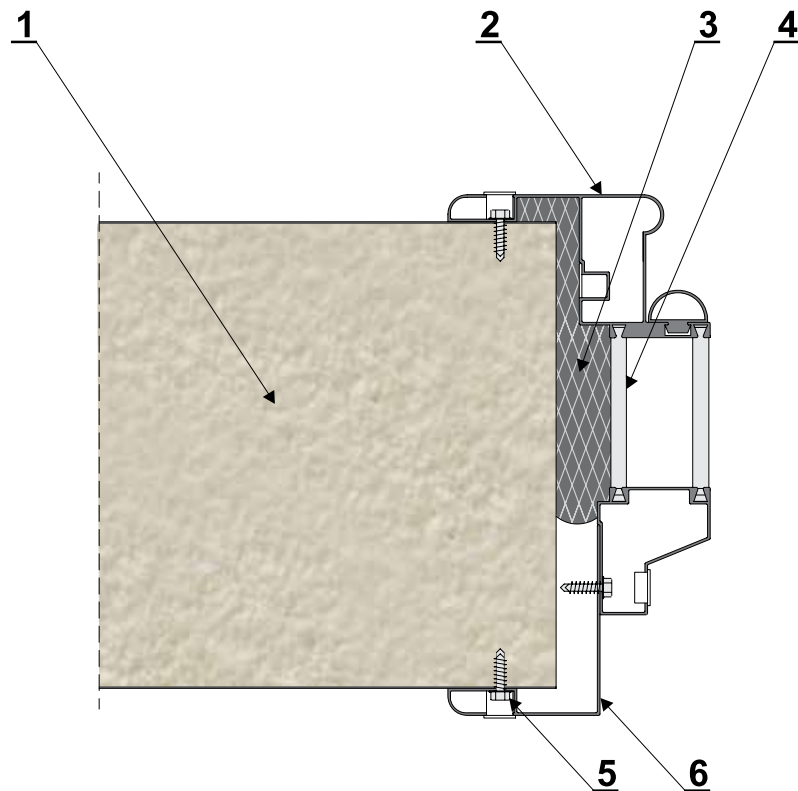
Рис. 27



- 1 - монтажний саморіз
- 2 - захист відбійника
- 3 - сендвіч-панель PWS-PIR-CH
- 4 - опора відбійника
- 5 - саморіз
- 6 - обробка плінтуса ПВХ
- 7 - бетонна плита
- 8 - підрізана обкладка на висоту теплоізоляції
- 9 - гідроізоляція
- 10 - теплоізоляція

Установка охолоджувальних
дверей
ВЕРТИКАЛЬНЕ РОЗТАШУВАННЯ

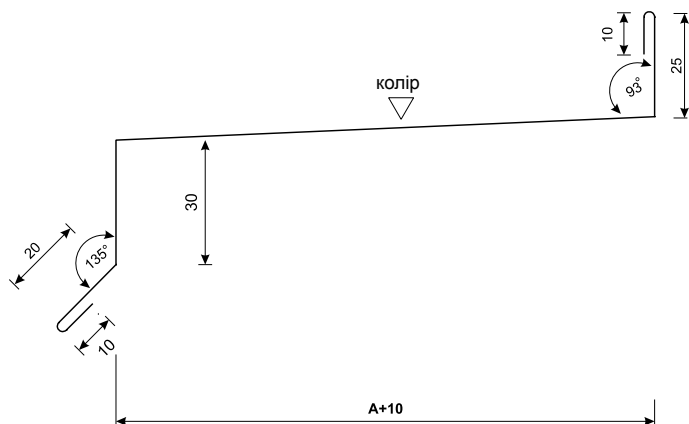
Рис. 28



- 1 - сендвіч-панель PWS-PIR-CH
- 2 - внутрішній каркас
- 3 - монтажна піна
- 4 - ізоляційна прокладка
- 5 - саморіз
- 6 - зовнішній каркас

КАТАЛОГ ПЛАНOK СЕНДВІЧ-ПАНЕЛЕЙ СТІНОВИХ STANDARD / PLUS

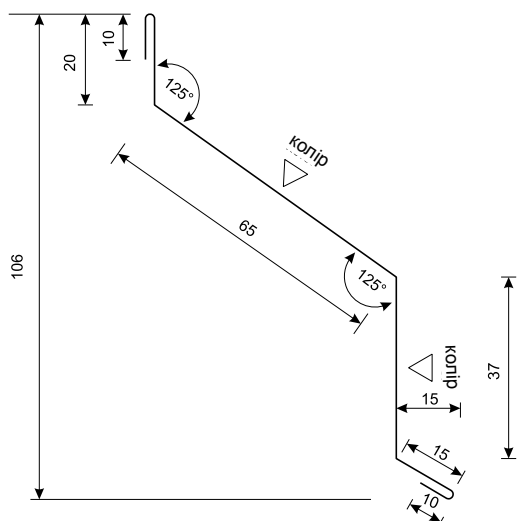
■ цокольна планка OBR-PIR-PS1



Тип	розмір A+10 [мм]	розгортка [мм]	вага 1 мп [кг/м]
OBR-PIR-PS1/40	50	145	0,58
OBR-PIR-PS1/50	60	155	0,62
OBR-PIR-PS1/60	70	165	0,66
OBR-PIR-PS1/80	90	185	0,74
OBR-PIR-PS1/100	110	205	0,82
OBR-PIR-PS1/120	130	225	0,90

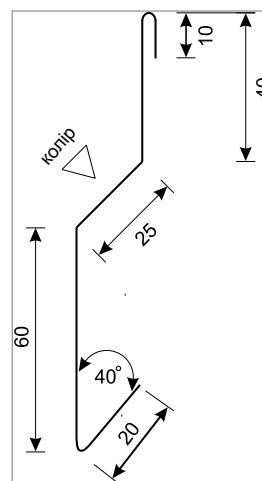
A = 40, 50, 60, 80, 100, 120 мм
(товщина сендвіч-панелі)

■ планка декоративна OBR-PIR-PS2



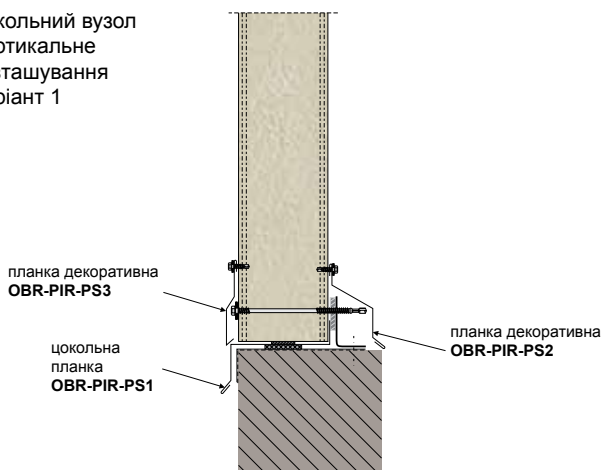
Тип	розгортка [мм]	вага 1 мп [кг/м]
OBR-PIR-PS2	157	0,63

■ планка декоративна OBR-PIR-PS3

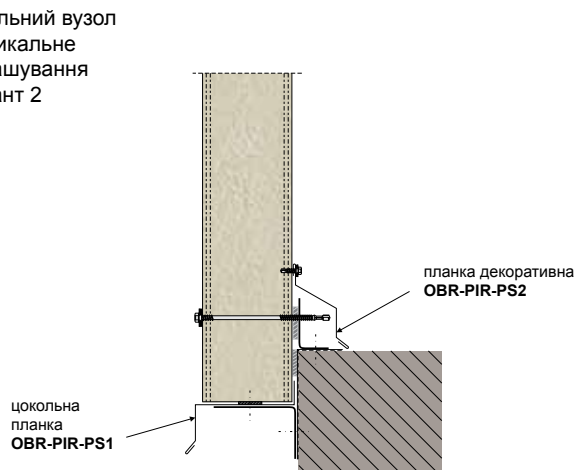


Тип	розгортка [мм]	вага 1 мп [кг/м]
OBR-PIR-PS3	155	0,62

Цокольний вузол
Вертикальне
розташування
Варіант 1

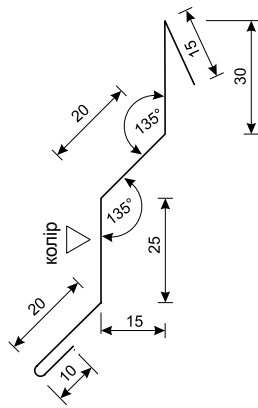


Цокольний вузол
Вертикальне
розташування
Варіант 2



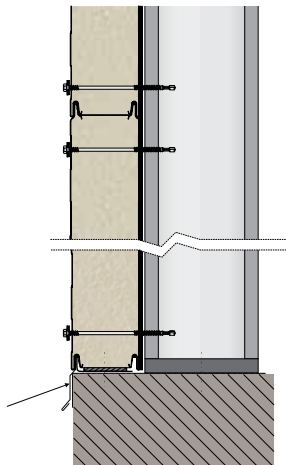
КАТАЛОГ ПЛАНОК СЕНДВІЧ-ПАНЕЛЕЙ СТІНОВИХ STANDARD / PLUS

цокольна планка (паз-гребінь) **OBR-PIR-PS4**

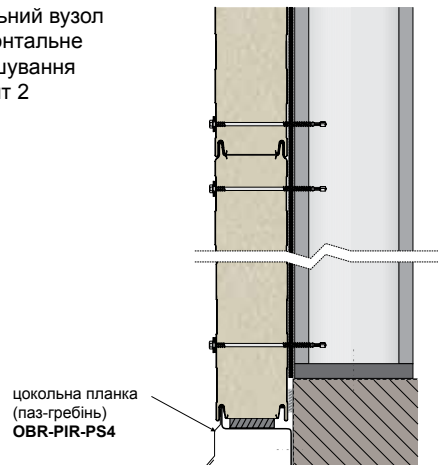


Тип	розгортка [мм]	вага 1 мп [кг/м]
OBR-PIR-PS4	120	0,48

Цокольний вузол
Горизонтальне
розташування
Варіант 1

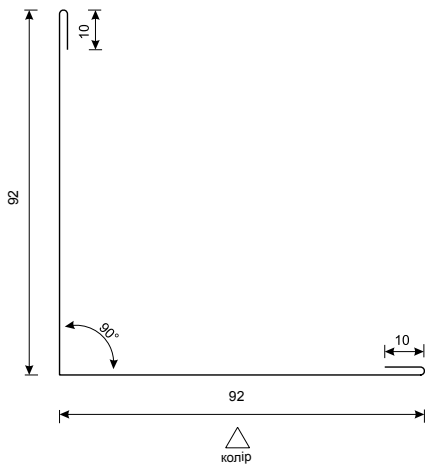


Цокольний вузол
Горизонтальне
розташування
Варіант 2



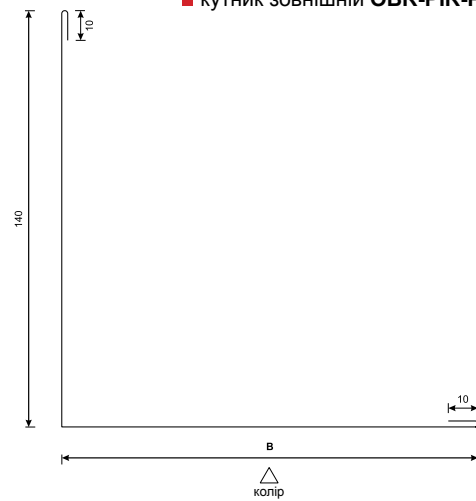
КАТАЛОГ ПЛАНОК СЕНДВІЧ-ПАНЕЛЕЙ СТІНОВИХ STANDARD / PLUS

кутник зовнішній OBR-PIR-PS5



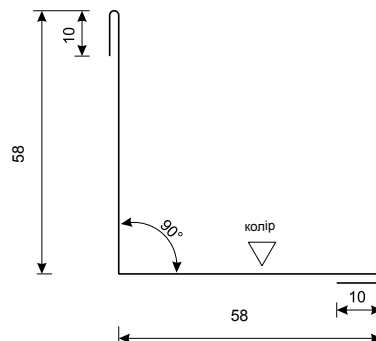
Тип	розгортка [мм]	вага 1 мп [кг/м]
OBR-PIR-PS5	204	0,82

кутник зовнішній OBR-PIR-PS5A



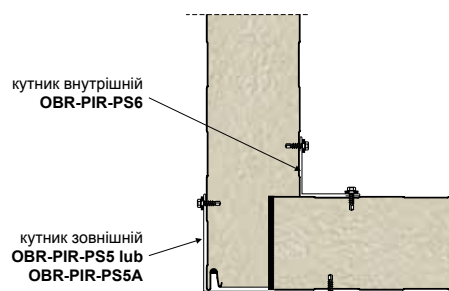
Тип	розмір В [мм]	розгортка [мм]	вага 1 мп [кг/м]
OBR-PIR-PS5A / 100	140	300	1,20
OBR-PIR-PS5A / 120	160	320	1,28

планка декоративна внутрішня OBR-PIR-PS6



Тип	розгортка [мм]	вага 1 мп [кг/м]
OBR-PIR-PS6	136	0,54

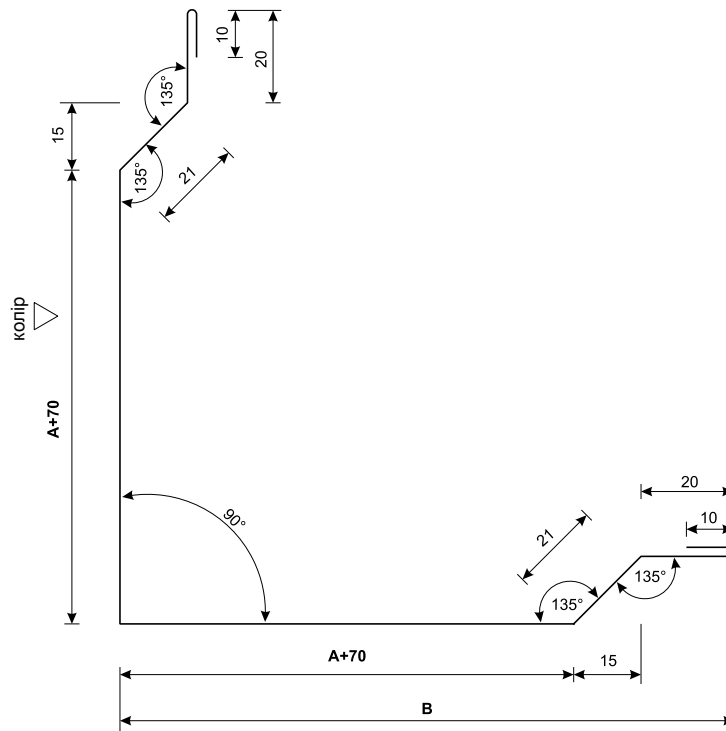
Кутове з'єднання сендвіч-панелей
Вертикальне/горизонтальне розташування



Відріз панелі дозволяє використовувати зовнішню кутову планку однакової ширини незалежно від товщини панелей, що використовуються.

КАТАЛОГ ПЛАНОК СЕНДВІЧ-ПАНЕЛЕЙ СТІНОВИХ STANDARD / PLUS

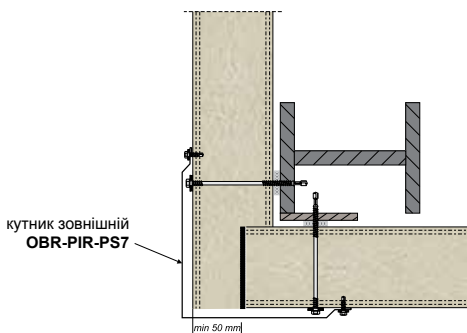
кутник зовнішній OBR-PIR-PS7



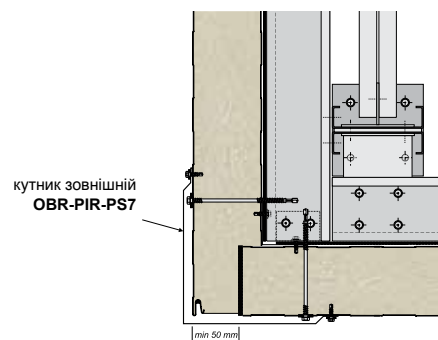
Тип	розмір A+70 [мм]	вимір B [мм]	розгортка [мм]	вага 1 мп [кг/м]
OBR-PIR-PS7/40	110	145	322	1,28
OBR-PIR-PS7/50	120	155	342	1,37
OBR-PIR-PS7/60	130	165	362	1,44
OBR-PIR-PS7/80	150	185	402	1,60
OBR-PIR-PS7/100	170	205	442	1,77
OBR-PIR-PS7/120	190	225	482	1,93
OBR-PIR-PS7/160	230	265	562	2,24
OBR-PIR-PS7/180	250	285	602	2,40
OBR-PIR-PS7/200	270	305	642	2,56
OBR-PIR-PS7/220	290	325	682	2,72

A = 40, 50, 60, 80, 100, 120, 160, 180, 200, 220 мм
(товщина сендвіч-панелі)

Кутове з'єднання
Горизонтальне розташування (варіант 3)

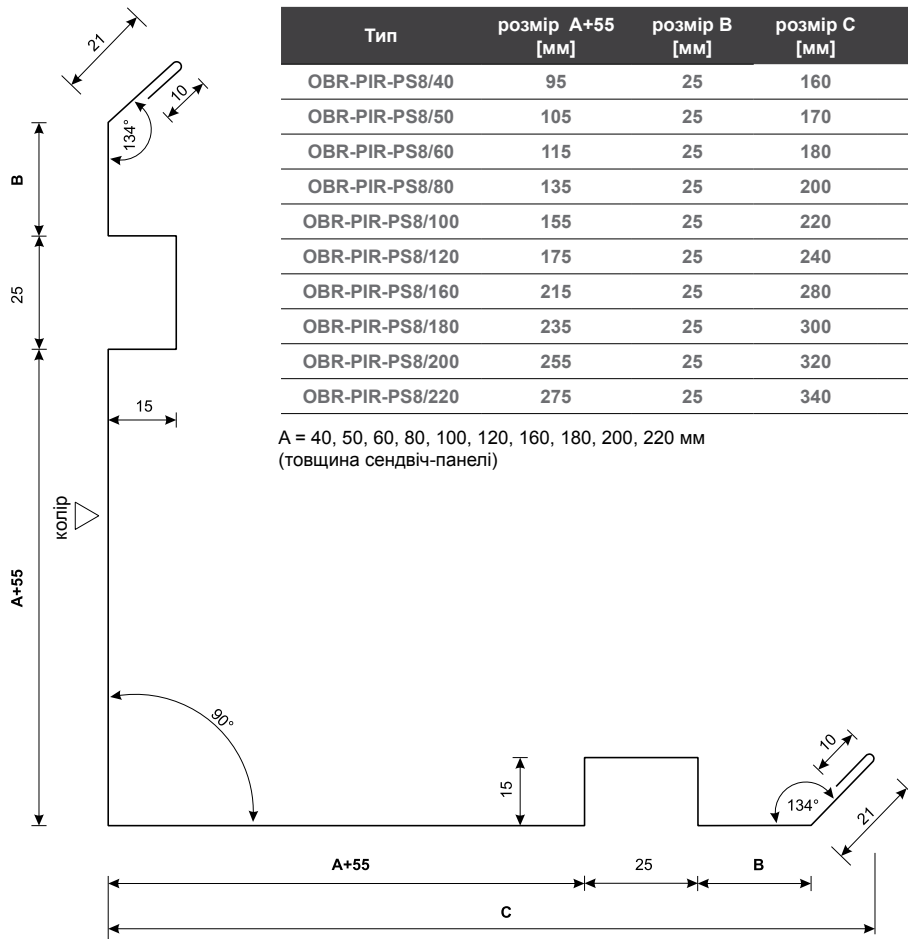


Кутове з'єднання
Вертикальне розташування

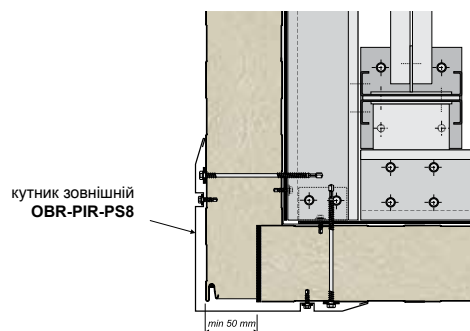


КАТАЛОГ ПЛАНOK СЕНДВІЧ-ПАНЕЛЕЙ СТІНОВИХ STANDARD / PLUS

■ кутник зовнішній OBR-PIR-PS8

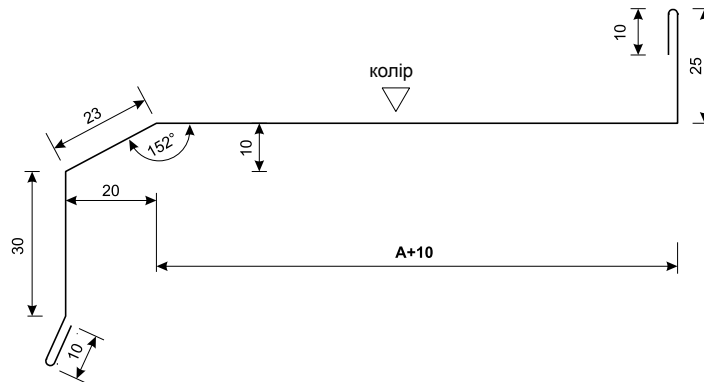


Кутове з'єднання - Варіант 4
Горизонтальне/вертикальне розташування



КАТАЛОГ ПЛАНОК СЕНДВІЧ-ПАНЕЛЕЙ СТІНОВИХ STANDARD / PLUS

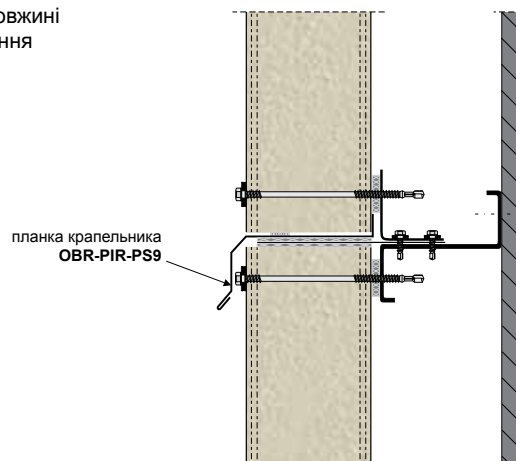
■ планка крапельника **OBR-PIR-PS9**



Тип	розмір A+10 [мм]	розгортка [мм]	вага 1 мп [кг/м]
OBR-PIR-PS9/40	50	158	0,63
OBR-PIR-PS9/50	60	168	0,67
OBR-PIR-PS9/60	70	178	0,71
OBR-PIR-PS9/80	90	198	0,79
OBR-PIR-PS9/100	110	218	0,87
OBR-PIR-PS9/120	130	238	0,95

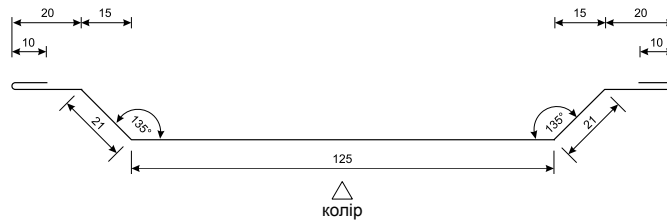
A = 40, 50, 60, 80, 100, 120 мм
(товщина сендвіч-панелі)

З'єднання панелей по довжині
Вертикальне розташування



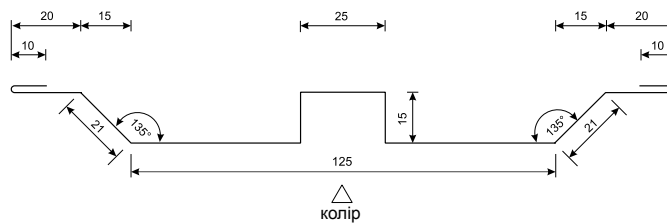
КАТАЛОГ ПЛАНОК СЕНДВІЧ-ПАНЕЛЕЙ СТІНОВИХ STANDARD / PLUS

■ планка декоративна OBR-PIR-PS10



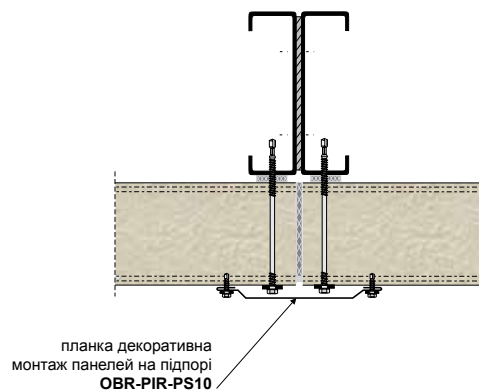
Тип	розгортка [мм]	вага 1 мп [кг/м]
OBR-PIR-PS10	227	0,70

■ планка декоративна OBR-PIR-PS11

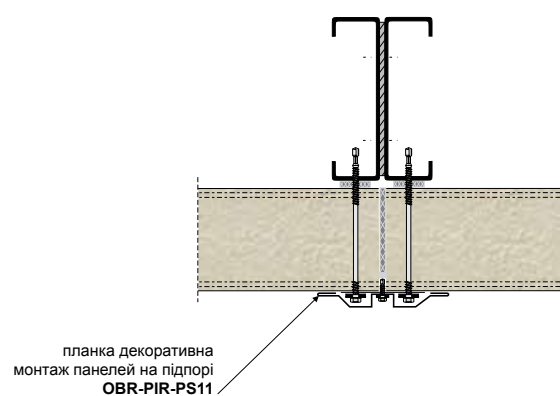


Тип	розгортка [мм]	вага 1 мп [кг/м]
OBR-PIR-PS11	257	0,82

Кріплення панелі до колони - крайня опора. Варіант 1
Горизонтальне розташування

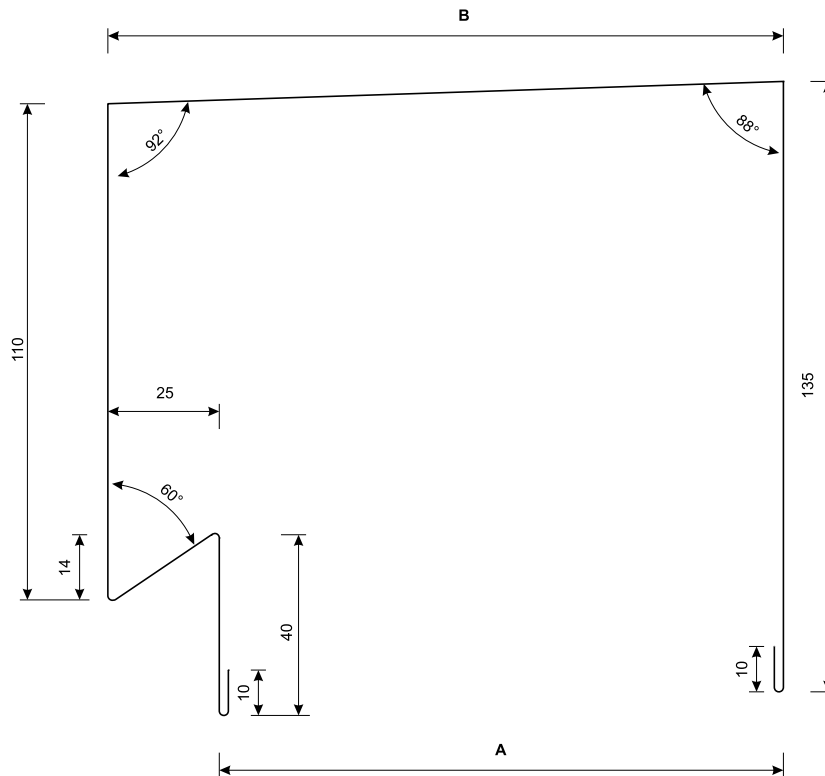


Кріплення панелі до колони - крайня опора. Варіант 2
Горизонтальне розташування



КАТАЛОГ ПЛАНОК СЕНДВІЧ-ПАНЕЛЕЙ СТІНОВИХ STANDARD / PLUS

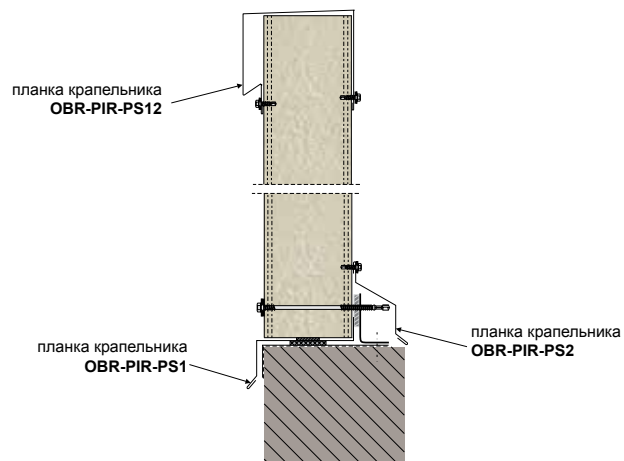
■ планка горища **OBR-PIR-PS12**



Тип	розмір А [мм]	розмір В [мм]	розгортка [мм]	вага 1 мп [кг/м]
OBR-PIR-PS12/40	40	65	399	1,59
OBR-PIR-PS12/50	50	75	409	1,63
OBR-PIR-PS12/60	60	85	419	1,67
OBR-PIR-PS12/80	80	105	439	1,75
OBR-PIR-PS12/100	100	125	459	1,83
OBR-PIR-PS12/120	120	145	479	1,91
OBR-PIR-PS12/160	160	185	519	2,07
OBR-PIR-PS12/180	180	205	539	2,15
OBR-PIR-PS12/200	200	225	559	2,23
OBR-PIR-PS12/220	220	245	579	2,31

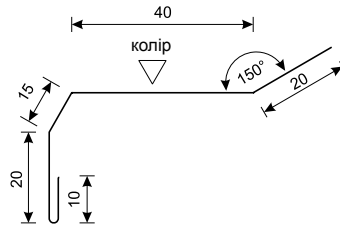
A = 40, 50, 60, 80, 100, 120, 160, 180, 200, 220 мм
(товщина сендвіч-панелі)

Планка крапельника
Горизонтальне розташування



КАТАЛОГ ПЛАНОК СЕНДВІЧ-ПАНЕЛЕЙ СТІНОВИХ STANDARD / PLUS

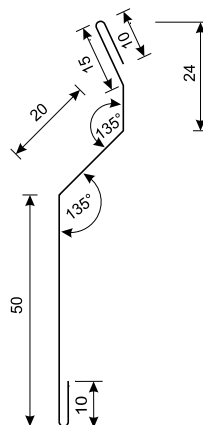
■ планка декоративна (монтаж у піні) **OBR-PIR-PS13**



Тип	розгортка [мм]	вага 1 мп [кг/м]
OBR-PIR-PS13	105	0,42

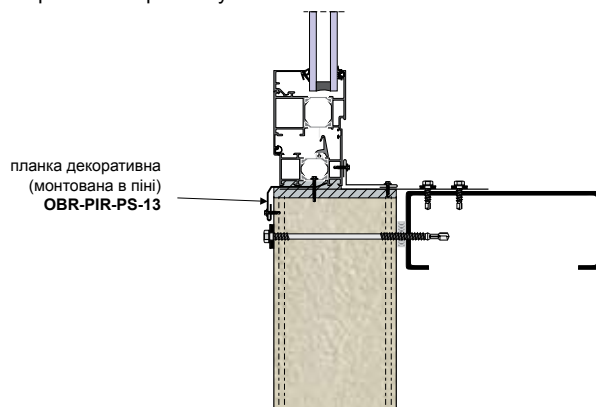
B - розмір при замовленні

■ планка крапельника **OBR-PIR-PS14**

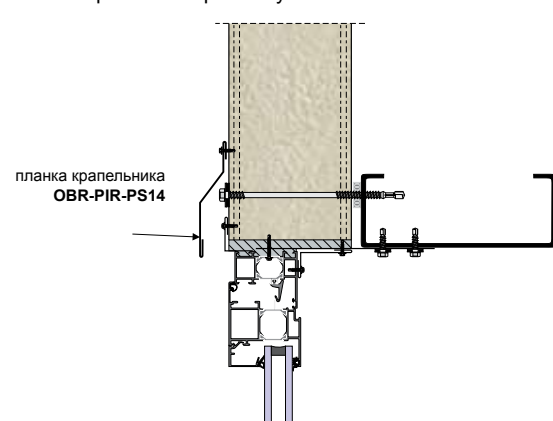


Тип	розгортка [мм]	вага 1 мп [кг/м]
OBR-PIR-PS14	120	0,48

Віконна планка (низ)
Вертикальне розташування

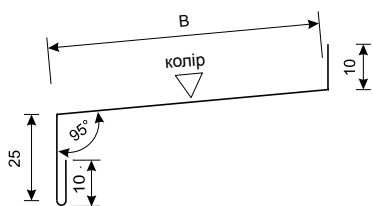


Віконна планка (верх)
Вертикальне розташування



КАТАЛОГ ПЛАНОК СЕНДВІЧ-ПАНЕЛЕЙ СТІНОВИХ STANDARD / PLUS

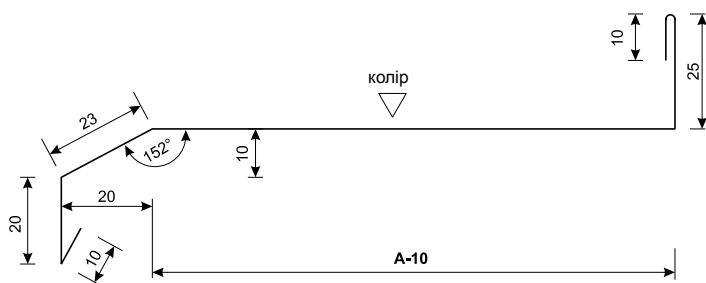
■ віконна планка OBR-PIR-PS15



Тип	розмір B [мм]	розгортка [мм]	вага 1 мп [кг/м]
OBR-PIR-PS15	-	B+45	-

B - розміри подаються під час замовлення

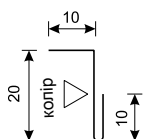
■ планка крапельника OBR-PIR-PS16



Тип	розмір A-10 [мм]	розгортка [мм]	вага 1 мп [кг/м]
OBR-PIR-PS16/40	30	118	0,47
OBR-PIR-PS16/50	40	128	0,51
OBR-PIR-PS16/60	50	138	0,55
OBR-PIR-PS16/80	70	158	0,63
OBR-PIR-PS16/100	90	178	0,71
OBR-PIR-PS16/120	110	198	0,79
OBR-PIR-PS16/160	150	238	0,95
OBR-PIR-PS16/180	170	258	1,03
OBR-PIR-PS16/200	190	278	1,11
OBR-PIR-PS16/220	210	298	1,19

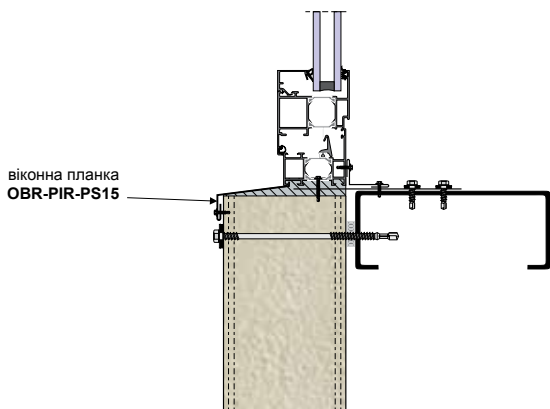
A = 40, 50, 60, 80, 100, 120, 160, 180, 200, 220 мм
(товщина сендвіч-панелі)

■ віконна планка OBR-PIR-PS17

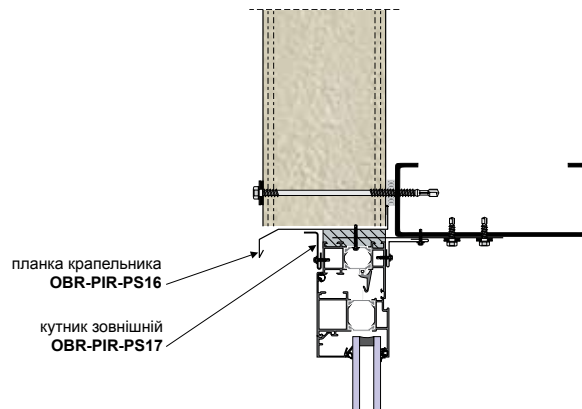


Тип	розгортка [мм]	вага 1 мп [кг/м]
OBR-PS-17	40	0,16

Монтаж панелі з вікном. Варіант 1
Вертикальне розташування

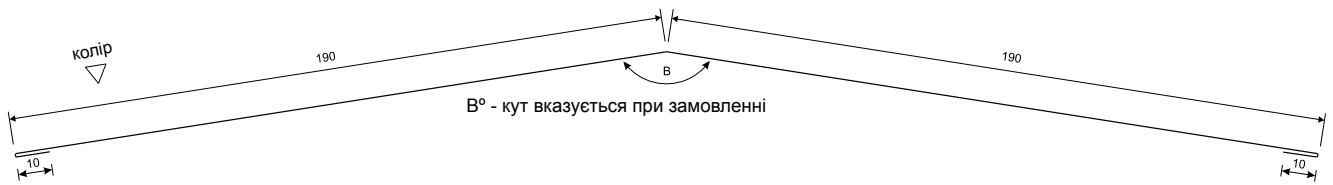


Монтаж панелі з вікном. Варіант 2
Вертикальне розташування



КАТАЛОГ ПЛАНОК ПОКРІВЕЛЬНИХ СЕНДВІЧ-ПАНЕЛЕЙ

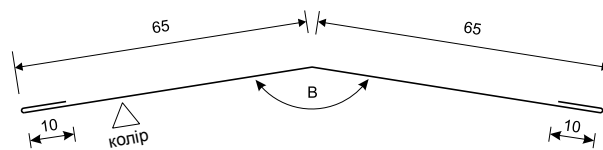
■ конькова планка пряма OBR-PIR-PD1



Тип	кут - B°	розгортка [мм]	вага 1 мп [кг/м]
OBR-PIR-PD1	162	400	1,60

B° - кут вказується при замовленні

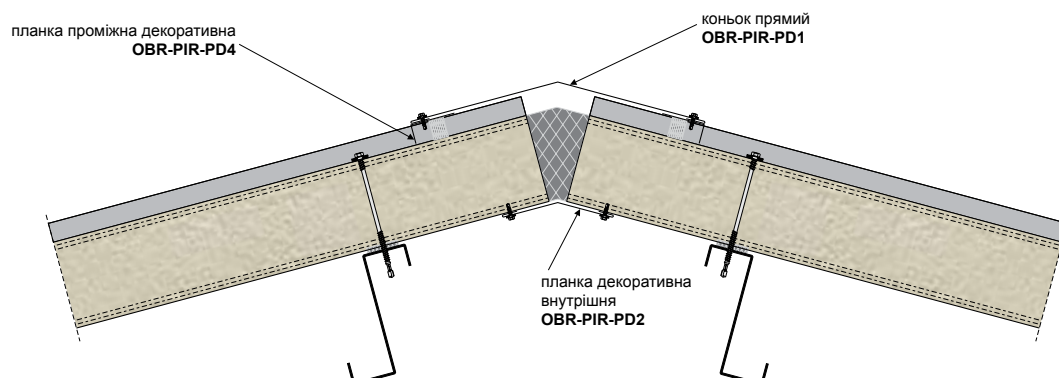
■ декоративна планка внутрішня OBR-PIR-PD2



Тип	кут - B°	розгортка [мм]	вага 1 мп [кг/м]
OBR-PIR-PD2	162	150	0,60

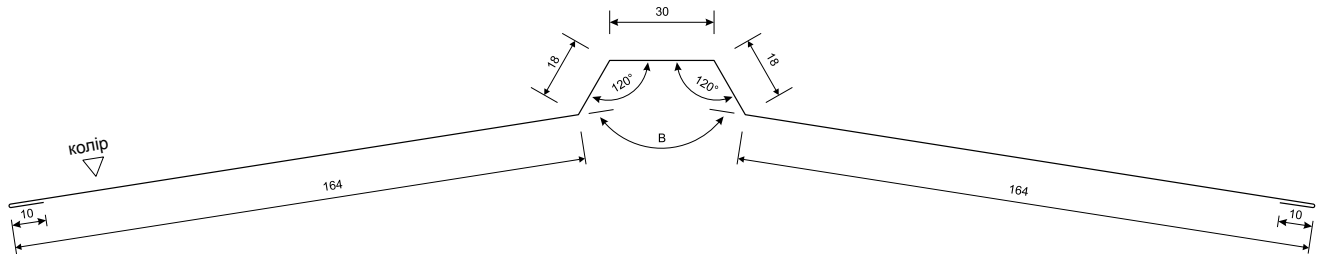
B° - кут вказується при замовленні

Конькова планка



КАТАЛОГ ПЛАНОК ПОКРІВЕЛЬНИХ СЕНДВІЧ-ПАНЕЛЕЙ

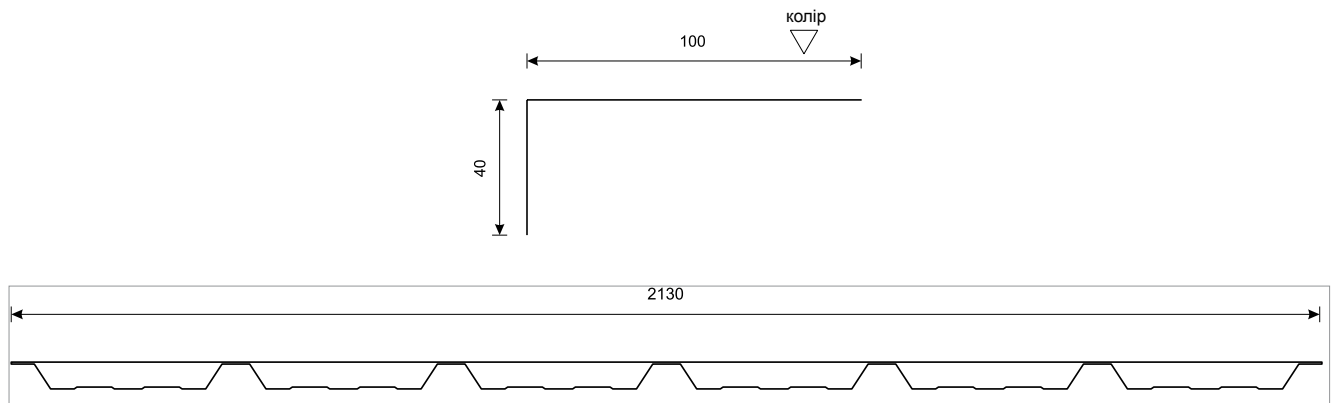
■ планка конькова OBR-PIR-PD3



Тип	кут - В°	розгортка [мм]	вага 1 мп [кг/м]
OBR-PIR-PD3	162	414	1,65

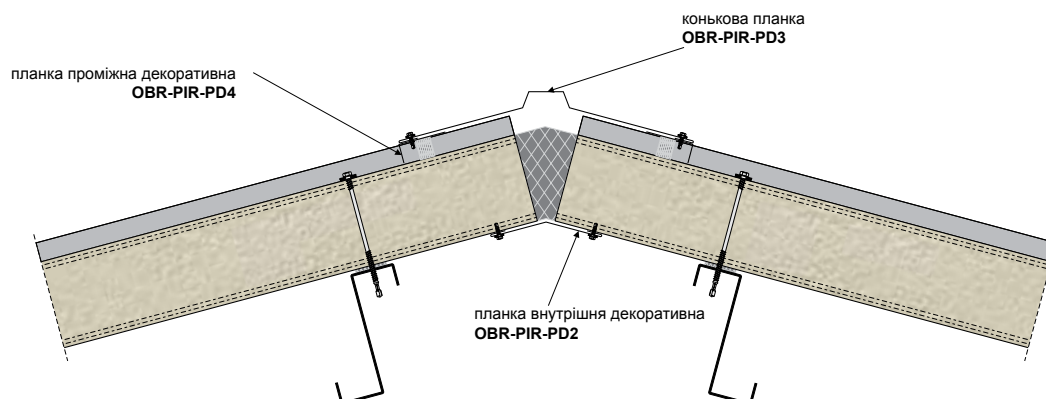
В° - кут вказується при замовленні

■ планка проміжна декоративна OBR-PIR-PD4



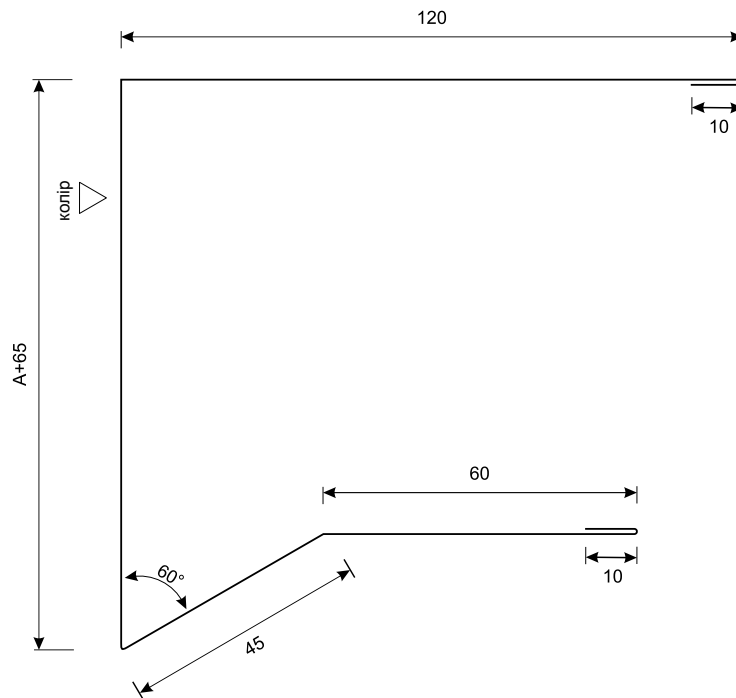
Тип	розгортка [мм]	вага 1 мп [кг/м]
OBR-PIR-PD4	140	0,56

Конькова планка



КАТАЛОГ ПЛАНОК ПОКРІВЕЛЬНИХ СЕНДВІЧ-ПАНЕЛЕЙ

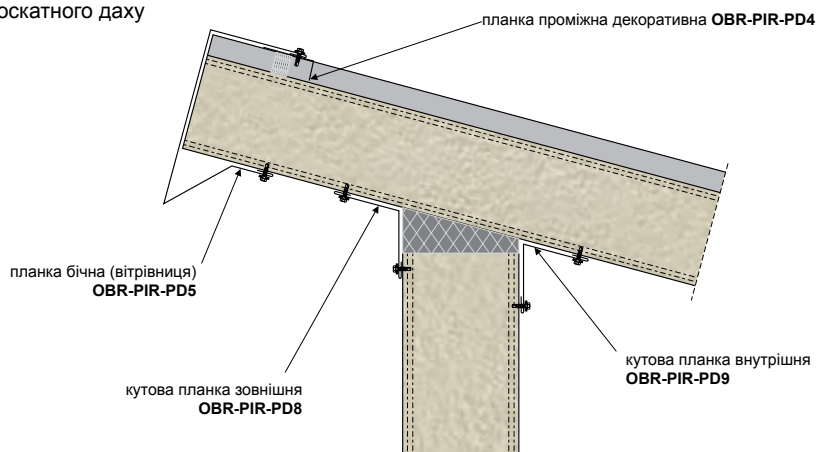
■ планка бічна (вітрівниця) OBR-PIR-PD5



Тип	розмір A+65 [мм]	розгортка [мм]	вага 1 мп [кг/м]
OBR-PIR-PD5/40	105	350	1,40
OBR-PIR-PD5/60	125	370	1,48
OBR-PIR-PD5/80	145	390	1,56
OBR-PIR-PD5/100	165	410	1,64
OBR-PIR-PD5/120	185	430	1,72
OBR-PIR-PD5/160	225	470	1,88

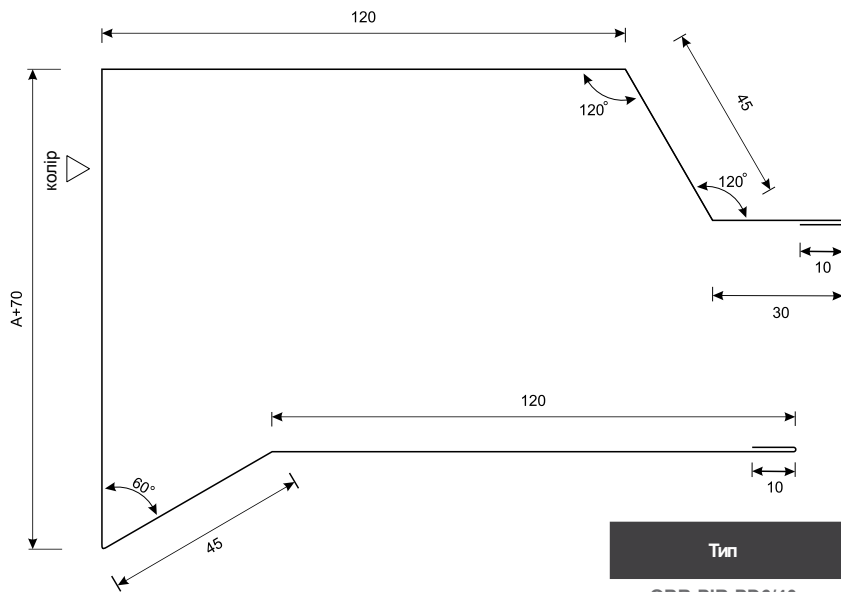
A = 40, 60, 80, 100, 120, 160 мм
(товщина сендвіч-панелі)

Закінчення односкатного даху Варіант 2



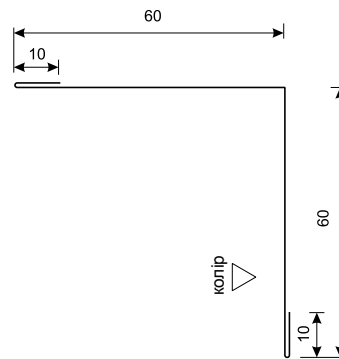
КАТАЛОГ ПЛАНОК ПОКРІВЕЛЬНИХ СЕНДВІЧ-ПАНЕЛЕЙ

■ планка декоративна (вітрівниця) OBR-PIR-PD6



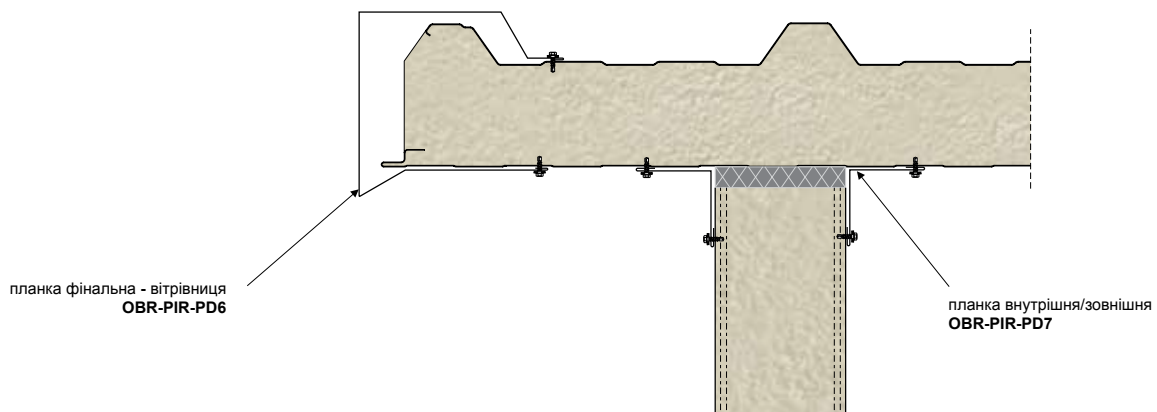
Тип	Розмір A+70 [мм]	розгортка [мм]	вага 1 мп [кг/м]
OBR-PIR-PD6/40	40	490	1,96
OBR-PIR-PD6/60	60	510	2,04
OBR-PIR-PD6/80	80	530	2,12
OBR-PIR-PD6/100	100	550	2,20
OBR-PIR-PD6/120	120	570	2,28

■ планка внутрішня/зовнішня OBR-PIR-PD7



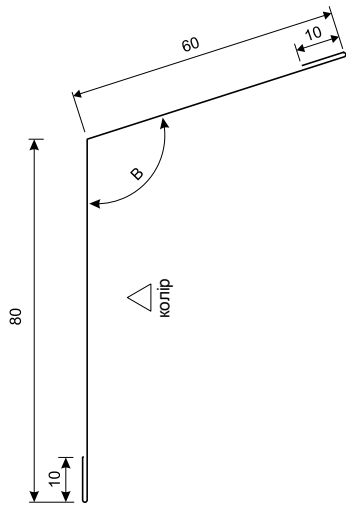
Тип	розгортка [мм]	вага 1 мп [кг/м]
OBR-PIR-PD7	140	0,56

Закінчення скату даху - вітрівниця



КАТАЛОГ ПЛАНОК ПОКРІВЕЛЬНИХ СЕНДВІЧ-ПАНЕЛЕЙ

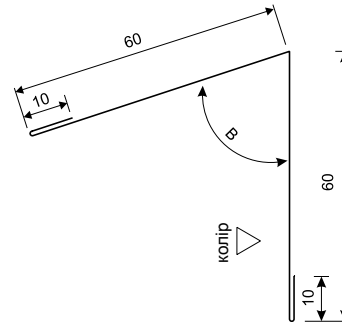
кутова планка **OBR-PIR-PD8**



Тип	кут - B°	розгортка [мм]	вага 1 мп [кг/м]
OBR-PIR-PD8	108	160	0,64

B° - кут вказується при замовленні

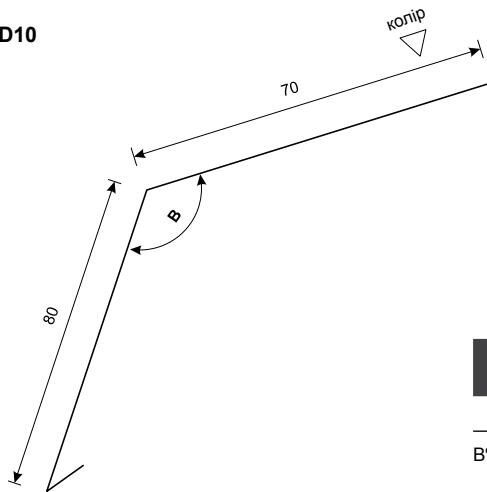
кутова планка **OBR-PIR-PD9**



Тип	кут - B°	розгортка [мм]	вага 1 мп [кг/м]
OBR-PIR-PD9	72	140	0,56

B° - кут вказується при замовленні

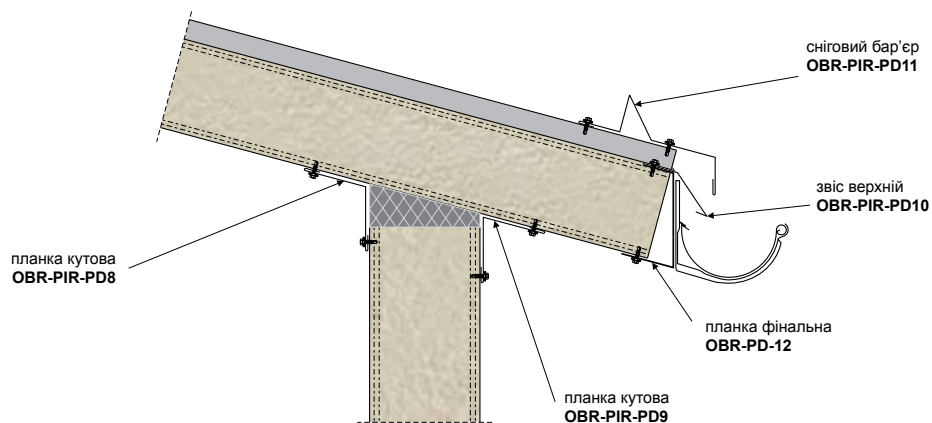
звіс верхній **OBR-PIR-PD10**



Тип	кут - B°	розгортка [мм]	вага 1 мп [кг/м]
OBR-PIR-PD10	126	160	0,64

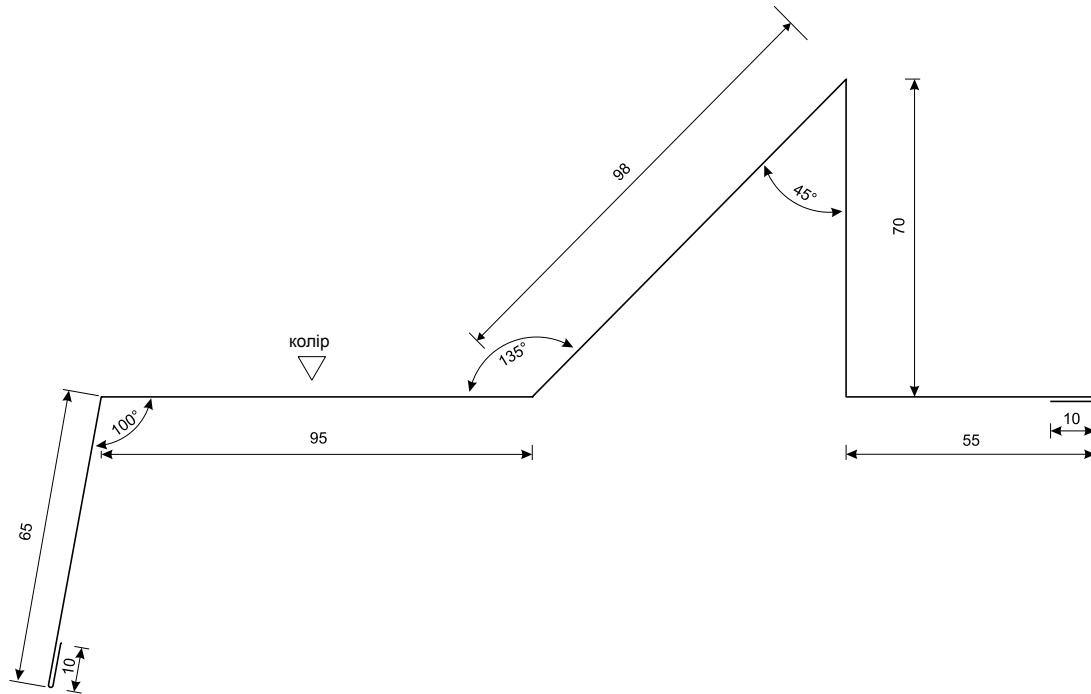
B° - кут вказується при замовленні

Закінчення скату даху - монтаж ринви
Варіант 1



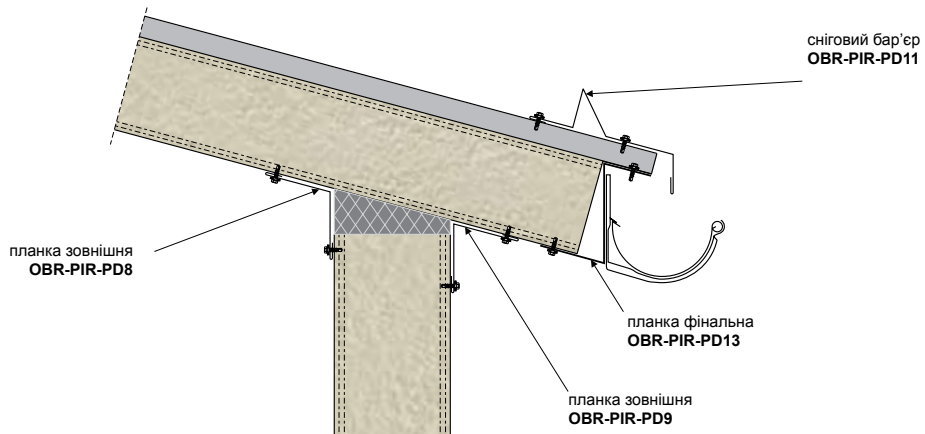
КАТАЛОГ ПЛАНОК ПОКРІВЕЛЬНИХ СЕНДВІЧ-ПАНЕЛЕЙ

■ сніговий бар'єр **OBR-PIR-PD11**

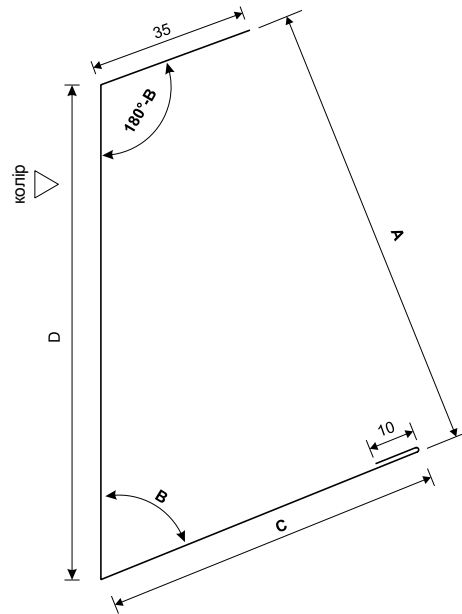


Тип	розгортка [мм]	вага 1 мп [кг/м]
OBR-PIR-PD11	403	1,61

Закінчення скату даху - монтаж ринви
Варіант 2



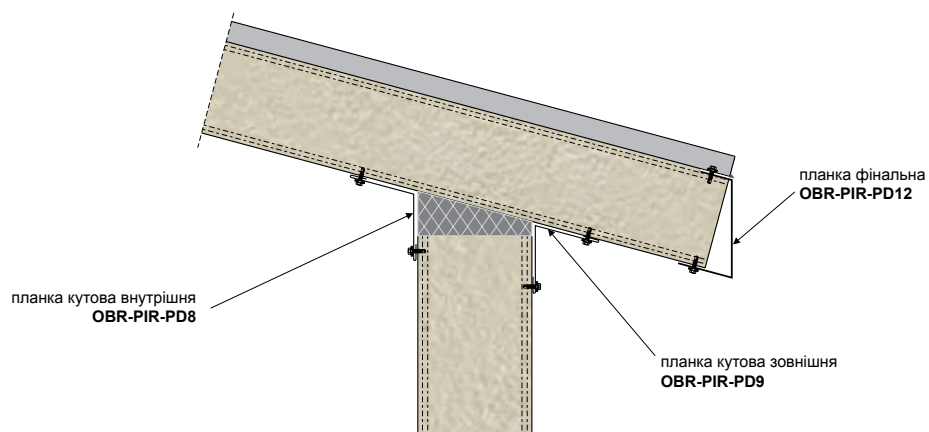
■ планка фінальна **OBR-PIR-PD12**



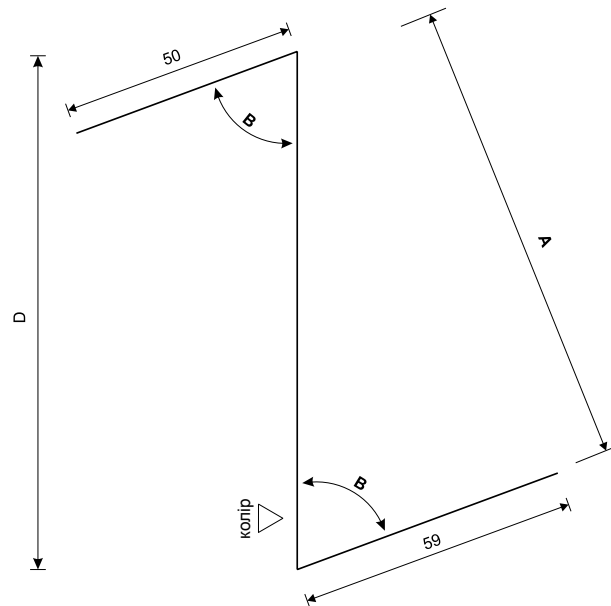
Планка виконана з листового металю товщиною 1,00 мм

B° - задайте кут при замовленні - залежно від висоти даху
A, C, D - розміри, будь ласка, вкажіть при замовленні

Закінчення скату даху біля ринви - Варіант 1



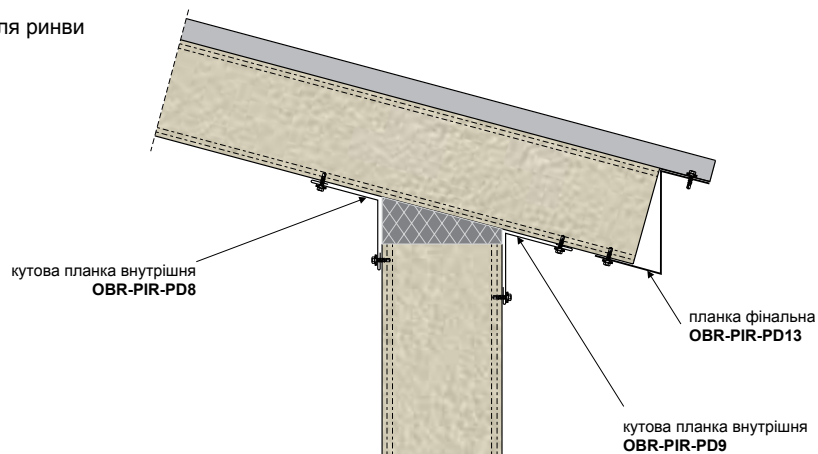
■ планка фінальна OBR-PIR-PD13



Планку виконано з листового металу товщиною 1,00 мм

B° - кут вказати при замовленні - залежності від скату даху
A, C, D - розміри вказати при замовленні

Закінчення скату даху біля ринви Варіант 2



КАТАЛОГ ПЛАНОК ХОЛОДИЛЬНИХ СЕНДВІЧ-ПАНЕЛЕЙ

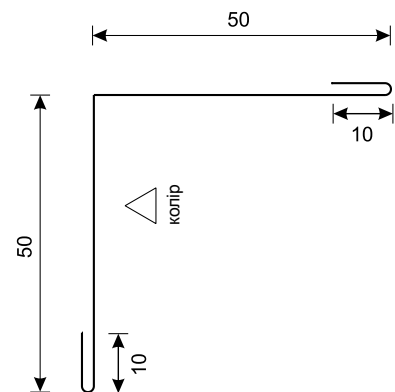
■ планка кутова зовнішня OBR-PIR-CH1



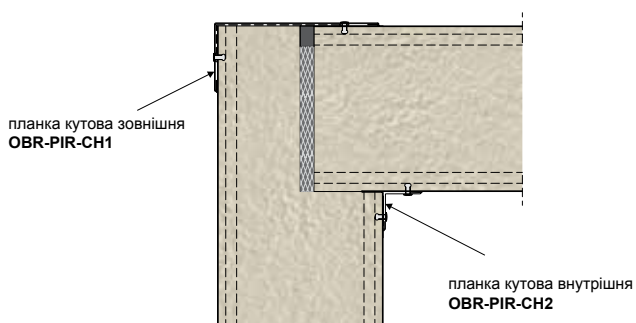
Тип	розмір В [мм]	розгортка [мм]	вага 1 мп [кг/м]
OBR-PIR-CH1/120	120	190	0,76
OBR-PIR-CH1/160	140	210	0,84
OBR-PIR-CH1/180	150	220	0,88
OBR-PIR-CH1/200	160	230	0,92
OBR-PIR-CH1/220	180	250	1,00

■ планка декоративна внутрішня OBR-PIR-CH2

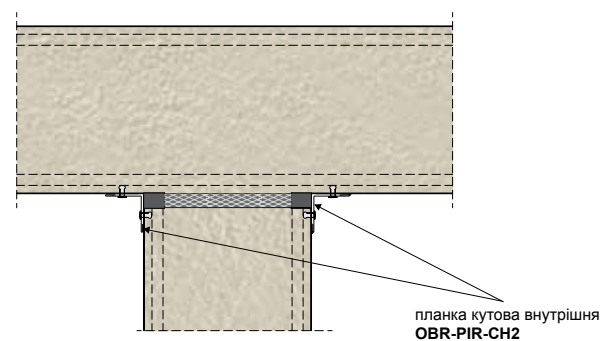
Тип	розгортка [мм]	вага 1 мп [кг/м]
OBR-PIR-CH2	120	0,48



З'єднання зовнішньої стіни
зі стелею

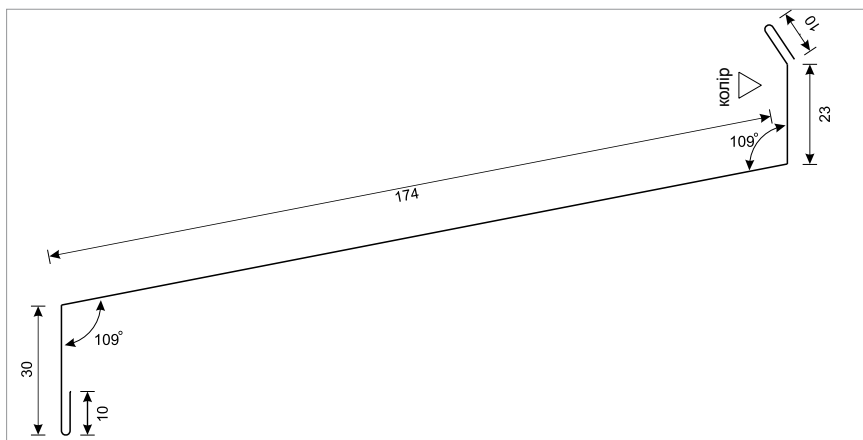


З'єднання внутрішньої стіни
зі стелею



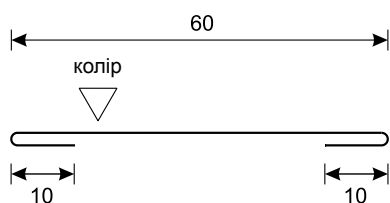
КАТАЛОГ ПЛАНОК ХОЛОДИЛЬНИХ СЕНДВІЧ-ПАНЕЛЕЙ

■ крапельник OBR-PIR-CH3



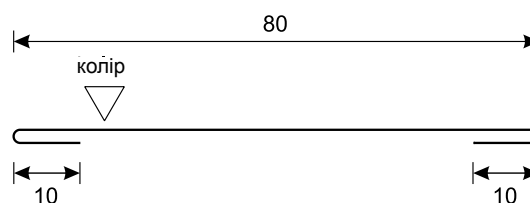
Тип	розгортка [мм]	вага 1 мп [кг/м]
OBR-PIR-CH3	247	0,99

■ планка декоративна OBR-PIR-CH4



Тип	розгортка [мм]	вага 1 мп [кг/м]
OBR-PIR-CH4	80	0,32

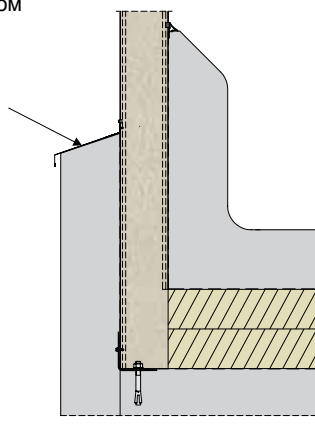
■ планка декоративна OBR-PIR-CH4A



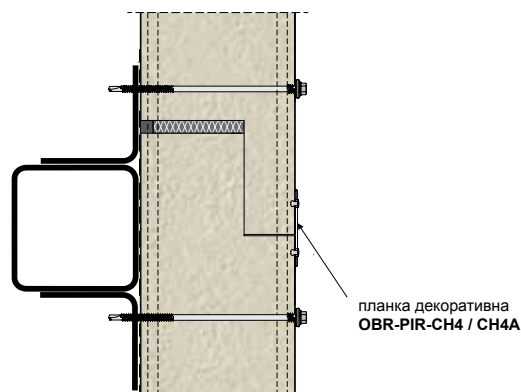
Тип	розгортка [мм]	вага 1 мп [кг/м]
OBR-PIR-CH4A	100	0,4

Монтаж зовнішньої стіни з підлогою та бетонним плінтусом

крапельник OBR-PIR-CH3



З'єднання панелей по довжині



планка декоративна OBR-PIR-CH4 / CH4A

Усунення поверхневих дефектів покриття

Перед фарбуванням пошкоджену ділянку слід очистити та знежирити. Після висихання цю ділянку слід пофарбувати точково найменшим можливим пензлем. Якщо пошкодження стосується лише верхнього шару облицювання, нанесення одного шару фарби буде достатньо. Однак, якщо пошкодження досягають шару цинку, рекомендується наносити другий шар фарби після висихання першого нанесеного шару (пофарбована поверхня повинна бути захищена від пилу під час роботи). Для ремонту покрівлі з органічним покриттям рекомендується використовувати покрівельний лак.

Вступна інформація

Рекомендується застосовувати технічні рішення на етапі проектування будівлі, щоб обмежити можливість виникнення несприятливих явищ, що сприяють утворенню корозії (наприклад, постійне зволоження, накопичення води, потрапляння хімічних парів і сильно лужних або кислих рідин).

Зокрема, слід обережно забезпечити належний дренаж дахів, герметичну та гарно осушену внутрішню каналізацію, обмежуючи „проходи“, що утворюють „мостики холоду“, забезпечуючи ефективну вентиляцію, запобігаючи ситуаціям, коли поверхня облицювання мокра через технологію, що застосовується, наприклад, виведення на холод компонентів установки. Під час виконання окремих етапів будівництва будинку також дуже важливо враховувати рекомендації щодо транспортування, розвантаження, зберігання та складування сендвіч-панелей. Щоб уникнути виникнення механічних пошкоджень облицювання сендвіч-панелей, на етапі проектування будівлі необхідно спланувати і одночасно спроектувати відповідні міцні огороження (наприклад, відбійники, плінтуси тощо). У разі незначного пошкодження органічних покриттів, що утворилися під час монтажу або експлуатації будівлі, їх необхідно негайно відремонтувати. Пошкодження покриття призводить до того, що забруднювачі навколишнього середовища контактують із шаром цинку та утворюють з ним легкорозчинні солі, внаслідок чого шар цинку швидко руйнується.

Крім того, багато забруднюючих речовин поглинають воду, через що пошкоджена зона довше залишається вологою, а отже, прискорює процес корозії. Якщо пошкоджена більша поверхня покриття, слід провести реконструкцію фарбування.

У разі пошкодження облицювання (листа) потрібно розглянути можливість заміни панелей.

Прибирання снігу та усунення забруднень

Прибираючи сніг або бруд зі скатів даху, слід бути обережними, щоб використовувані інструменти не пошкодили обшивку сендвіч-панелі. Листя дерев та інше сміття на схилах даху слід видаляти щороку, а за потреби ще частіше. Заглиблення покрівлі та водостічні системи також слід очищати не рідше одного разу на рік. Неприпустимо залишати стружку, шматки листового металу та інші металеві предмети на поверхні панелей (наприклад, після монтажу), що становлять небезпеку появи корозії, а також становлять небезпеку для оточуючих, наприклад, коли вони падають з висоти.

Догляд

Принаймні раз на рік рекомендується ретельно перевіряти поверхню сендвіч-панелей і місця обробок вузлів (особливо в захищених місцях, наприклад, карнизи, з'єднання панелей з планками, краї панелі). Слід враховувати, що чим вища агресивність навколишнього середовища, тим частішим і точнішим повинен бути огляд. Кріплення панелей і планок також слід перевіряти щорічно, оскільки відсутність кріплень або їхнє пошкодження можуть спричинити протікання, зволоження і, як наслідок, руйнування покриттів та ризик корозії. Під час огляду замініть всі пошкоджені кріплення та зафіксуйте ті, що ослабли.

Ущільнення

При проектуванні споруди, експлуатація якої потребує частого очищення облицювання, необхідно враховувати необхідність додаткової герметизації стиків панелей (крім мас та ущільнювачів, що зазвичай застосовуються в замках панелей), щоб вода та миючі засоби не потрапляли у замок сендвіч-панелі і не спричиняли погіршення гіротермальних параметрів перегородок. Для цього рекомендується використовувати нейтральні бутилові, поліуретанові герметики. Використання кислих герметиків (наприклад герметиків оцтової кислоти) не рекомендується. Всі ущільнювачі сендвіч-панелей слід регулярно перевіряти і за необхідності замінювати.

Виробник рекомендує ознайомитись із рішеннями щодо монтажу, які містяться в цьому каталозі. Однак ці варіанти є лише пропозицією виробника. Каталог не є технічною документацією. За застосування конкретних технічних рішень щодо огорожувальних конструкцій, змонтованих із сендвіч-панелей PIRTECH, відповідальність несе проектувальник. Каталог технічних рішень не є підставою для подання скарг стосовно вимог до якості продукції.



